

# POOLSANA

Pool & Sauna Discount seit 2005



Montage- und Bedienungsanleitung  
Sandfilteranlage POOLSANA PURE 260

## **Anweisungen**

Sie haben ein technisches Gerät gekauft, dessen Handhabung einfach und unkompliziert ist, dennoch die Beachtung gewisser Vorkehrungen voraussetzt. Wir bitten Sie deshalb, die nachfolgenden Hinweise aufmerksam zu lesen!

Für den optimalen Betrieb der Sandfilteranlage empfiehlt sich der Anschluss über Skimmer (Oberflächenabsauger) – entweder als Einbau- oder Einhängevariante – und Einlaufdüse(n). Der Anschluss über Wandöffnungen mitsamt Anschlussstücken, wie sie bei Quick-Up- und Frame-Becken oftmals vorkommen, ist aber grundsätzlich auch möglich.

### **Standortbestimmung:**

Den Aufstellungsplatz der Filteranlage legen Sie zwischen Skimmer und Einströmdüse dahingehend fest, dass ein ausreichender Sicherheitsabstand zur Beckenwand besteht. Wir empfehlen Ihnen die Filteranlage zusätzlich auf Unterlagsplatten zu stellen (z.B. Waschbetonplatten o.ä.). Diese sind mit der Wasserwaage zu verlegen. Keinesfalls dürfen Sie Ihre Filteranlage in eine Mulde oder direkt ins Gras stellen. Es besteht Überflutungsgefahr oder Gefahr des Heißlaufens der Filterpumpe.

Wenn Sie Ihr Schwimmbecken teilweise oder vollständig versenkt haben, so ist es sinnvoll die Filteranlage in einem Filterschacht, welcher direkt an das Becken anschließen sollte, unterzubringen.

Wird Ihre Filteranlage in einem Filterschacht untergebracht, so muss gewährleistet sein, dass der Schacht nicht überflutet werden kann. Zu diesem Zweck ist es ratsam, wenn Sie im Bereich des Filterschachtes eine Rollierung (Schotter) einbringen, damit das Umgebungs- und Regenwasser versickern kann. Optimal ist es, wenn Sie im Pumpensumpf des Filterschachtes, einen direkten Anschluss in den Kanal (oder Tauchpumpe mit Schwimmschalter) haben.

Es ist darauf zu achten das der Filterschacht keinesfalls luftdicht abgeschlossen werden darf. Aufgrund von Kondenswasser kann dies zu Schäden an der Filterpumpe führen. Die Größe des Filterschachtes sollte so gewählt werden, dass Arbeiten an der Filteranlage durchgeführt werden können.

Das erforderliche Zubehör wie Schläuche, Schlauchklemmen und Filtersand (nicht im Lieferumfang enthalten) bietet Ihnen Ihr Schwimmbadhändler gerne an.

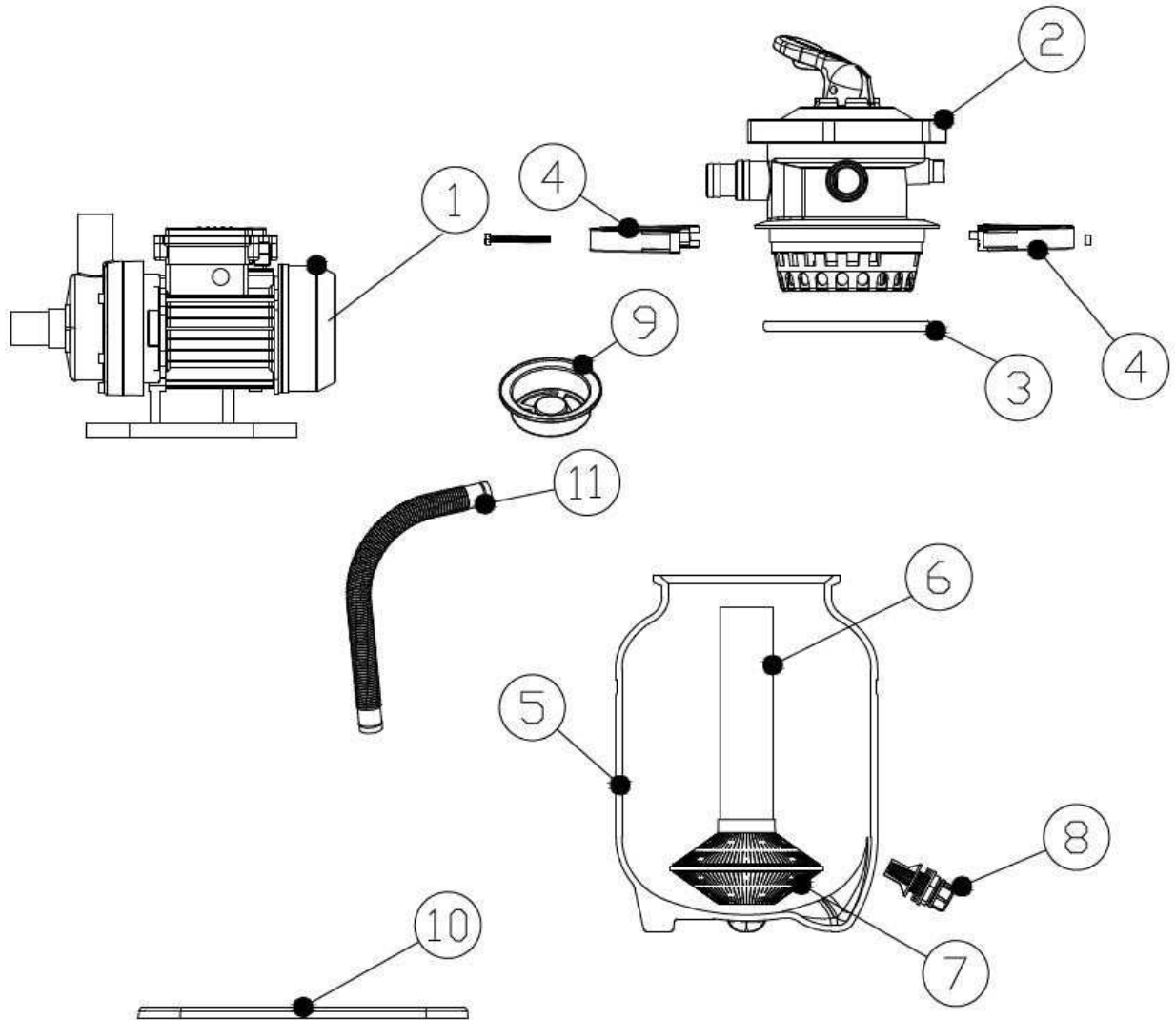
### **Zusammenbau der Filteranlage (Abbildung 1):**

Bauen Sie die Filteranlage an der Stelle zusammen, an der diese endgültig stehen wird, da der spätere Transport dorthin zu beschwerlich wäre.

#### **Die Filteranlage besteht aus den folgenden Teilen:**

1. Pumpe
2. Ventil
3. Dichtung (O-Ring)
4. Spannring
5. Kessel
6. Mittelrohr
7. Filtersieb
8. Entleerungsschraube
9. Zentrierer (Abdeckung für Standrohr)
10. Grundplatte
11. Druckschlauch

Abbildung 1



## Das 7-Wege-Ventil verfügt über folgende Stellungen:

**Filtern:** Normale Betriebsstellung. Das dem Becken entnommene Wasser durchläuft den Filtersand und wird dadurch gereinigt. Auch das Bodensaugen erfolgt über diese Position.

**Nachspülen:** Durch diesen Vorgang werden eine Restreinigung und ein Verdichten des Filtersandes erreicht. Das Wasser wird ebenfalls über den Entleerungsanschluss abgeleitet. Notwendig nach jedem Rückspülvorgang.

**Entleeren:** In dieser Stellung wird das Wasser direkt über den Entleerungsanschluss abgeleitet.

**Zirkulieren:** Das dem Becken entnommene Wasser durchläuft, ohne durch den Sand geleitet zu werden, über das Ventil direkt ins Schwimmbad.

**Rückspülen:** Das Wasser durchfließt in umgekehrter Richtung den Filtersand, wodurch der Schmutz aus dem Sand heraus gespült und über den Entleerungsanschluss abgeleitet wird.

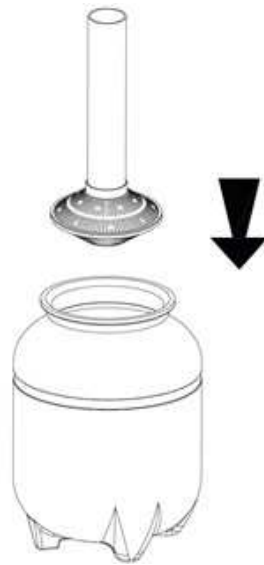
**Geschlossen:** Der Wasserdurchlauf vom Filter zur Pumpe ist geschlossen.

**Winter:** Das Ventil ist geöffnet, damit die Dichtungen entlastet sind. Bei Einwinterung im Herbst.

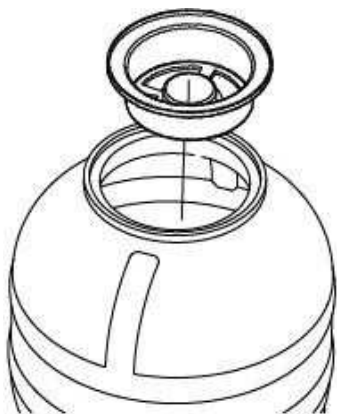
## Filterkessel:

- Das Standrohr samt Filtersieb in den Kessel (**Abbildung 2**) einführen.
- Das Standrohr mit dem Filtersieb auf den Kesselboden abstellen, vergewissern Sie sich, dass sich das Standrohr am Kesselboden in der Mitte befindet und dass die Entleerungsschraube eingeschraubt wurde.
- Nun den Zentrierer auf die Kesselöffnung legen, dabei das Standrohr zentrieren (**Abbildung 3**).
- Füllen Sie den Filterquarzsand bis zu einer Füllhöhe von ca.  $\frac{3}{4}$  der Kesselhöhe ein (erforderliche Mindestkörnung 0,4 - 0,8, Menge) (**Abbildung 4**). Der Einsatz von alternativen Filtermedien wie beispielsweise Filterglas ist grundsätzlich möglich. Hierbei ist lediglich darauf zu achten, dass die Füllhöhe eingehalten wird. Filterglas hat ein größeres Volumen als Filtersand, sodass vergleichsweise weniger Gewicht benötigt wird, um die gleiche Füllhöhe zu erreichen.
- Entfernen Sie den Zentrierer und heben diesen für spätere Neubefüllungen – wie etwa bei einem Sandwechsel – auf.
- Montieren Sie nun den Kesseloberteil bzw. den Ventilkopf und die Kesseldichtung auf den oberen Rand des Filterkessels. Bevor Sie dies machen, unbedingt nochmals reinigen und etwaigen Sand oder Verschmutzungen abwaschen. Die Verbindung des Kesseloberteiles bzw. des Ventilkopfes mit dem Filterkessel erfolgt durch den Spannring. Der Spannring wird mit der Spannringschraube und der Spannringmutter verschraubt (**Abbildung 5 und 6**).
- Zum Schluss montieren Sie die Pumpenanschlussstücke am Ventilkopf. Dichten Sie die Pumpenanschlussstücke ausreichend mit Teflonband ein.
- Das Manometer (sofern im Lieferumfang enthalten) wird seitlich in das 7-Wege-Ventil geschraubt und abgedichtet. Die bestehende Entlüftungsschraube wird vorher entfernt (**Abbildung 7**).

**Abbildung 2**



**Abbildung 3**



**Abbildung 4**



**Abbildung 5 und 6**

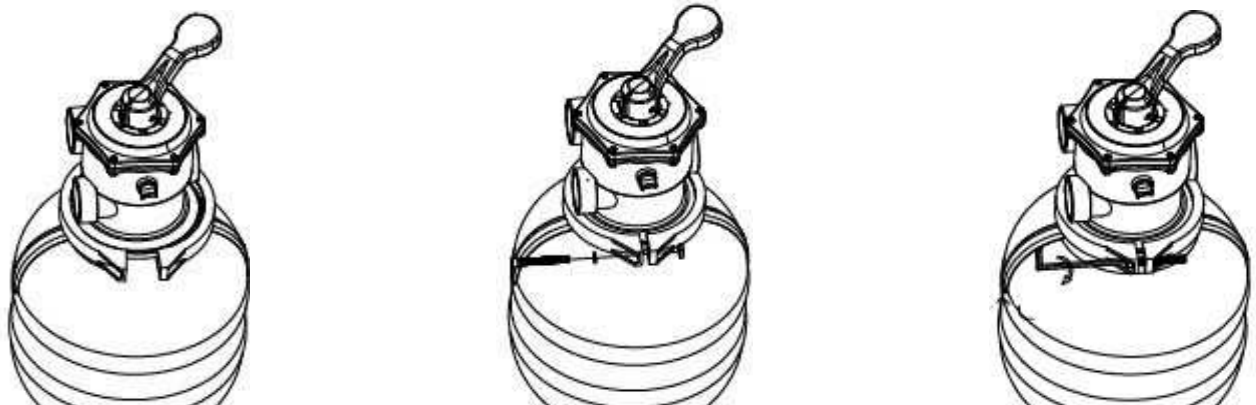
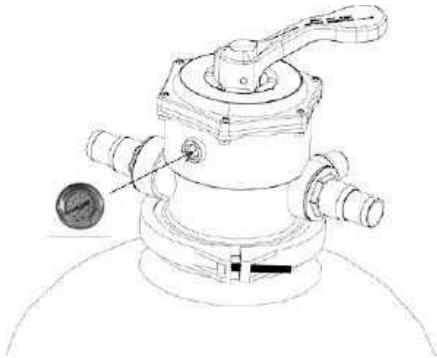


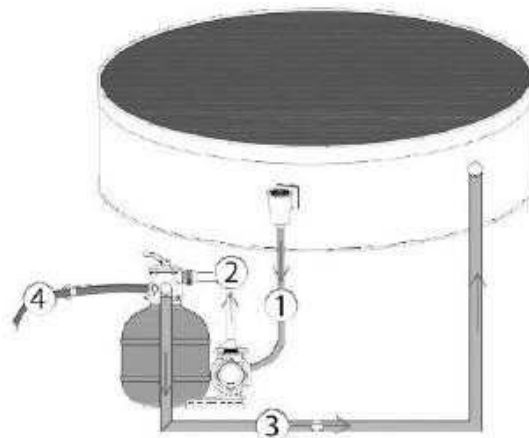
Abbildung 7



### Schlauchanschlüsse Pumpe (Abbildung 8):

1. **Skimmer-/Saugleitung:** Verbindung vom Skimmeranschluss zum vorderen Anschluss an der Filterpumpe.
2. **Verbindung Pumpe-Ventil:** Verbindung vom oberen Anschluss der Filterpumpe zum Anschluss mit der Bezeichnung „PUMP“ am 7-Wege-Ventil.
3. **Druck-/Düsenleitung:** Verbindung vom Anschluss am 7-Wege-Ventil mit der Bezeichnung „RETURN“ (oder „POOL“) zum Anschluss an der Einströmdüse. Fixieren Sie alle Anschlüsse mit Schlauchklemmen.
4. **Rückspüleleitung:** Anschluss „WASTE“ (Entleeren) in den Kanal. Die Anschlüsse erfolgen mit speziellen Schwimmbadschläuchen und Schlauchklemmen!

Abbildung 8



### Inbetriebnahme der Filteranlage:

- Bevor Sie mit der Filteranlage in Betrieb gehen, muss sichergestellt sein, dass die Filteranlage außerhalb des Beckens und **im Niveau tiefer als der Wasserspiegel des Pools steht**, sowie die Schlauchanschlüsse richtig angeschlossen und fixiert sind.

- Das Schwimmbecken muss laut Anleitung Ihres Schwimmbades mit Wasser gefüllt sein. Das Wasser muss zur Filterpumpe zufließen. Nun wird die Filteranlage entlüftet. Falls vorhanden, öffnen Sie leicht den Vorfilterdeckel der Filterpumpe, bis Wasser aus dem Vorfiltertopf fließt (transparenter Deckel mit Verschraubung auf der Oberseite der Filterpumpe). Bei nicht selbstansaugenden Pumpen muss sich das Wasserniveau oberhalb der Filterpumpe befinden. Stellen Sie den Handgriff am 7-Wege-Ventil auf die Position RÜCKSPÜLUNG. Erst jetzt wird die Filterpumpe in Betrieb genommen. Rückspülvorgang ca. 2 - 3 Minuten durchführen. Anschließend die Filterpumpe wieder ausschalten und den Handgriff am Ventilkopf in die Position NACHSPÜLUNG bringen. Nachspülvorgang ca. 30 Sekunden. Danach wird die Filterpumpe wieder ausgeschaltet und der Handgriff auf die Position FILTRATION eingestellt. Das Rückspül- und Nachspülwasser leiten Sie am besten in den Kanal.
- Schalten Sie die Filterpumpe wieder ein. Die Filteranlage ist im normalen Filterbetrieb. Wir empfehlen Ihnen eine Filterlaufzeit von 2 x 4 - 5 Stunden pro Tag. Wenn Sie den Boden Ihres Pools mit einem Bodensauger reinigen, wird dies auch in der Position Filtern gemacht. Nach jedem Bodensaugen bzw. wenn der Druck am Manometer falls vorhanden (um 2 - 3 Teilstriche) ansteigt, ist eine Rückspülung notwendig.
- Nach erfolgter RÜCKSPÜLUNG ist immer eine NACHSPÜLUNG mit einer Dauer von ca. 30 Sekunden erforderlich. Dies bewirkt die Setzung des Sandes im Filterkessel.
- Wenn Sie Ihren Pool mit einem Bodensauger reinigen, so kann dies beim 7-Wege-Ventil auch in der Position ENTLÉEREN erfolgen, um Verunreinigungen aus dem Schwimmbecken (z.B.: Algen), welche ansonsten wieder durch den Filtersand gehen, zu entfernen. Dabei wird das Wasser, welches vom Boden abgesaugt wird, direkt über die Rückspüleleitung ins Freie gepumpt. Nach diesem Vorgang ist der Wasserstand des Schwimmbeckens entsprechend zu ergänzen.

**Die Pumpe darf nie trocken laufen (ohne Wasser)! Dies kann irreparable Schäden hervorrufen, die nicht der Gewährleistung unterliegen.**

**Vor jedem Umschaltvorgang beim 7-Wege-Ventil ist die Filterpumpe auszuschalten!**

Die Filterlaufzeit (2x 4 – 5 Stunden pro Tag) und das regelmäßige Rückspülen (2 – 3 Minuten) mindestens 2x pro Woche sowie das Bodensaugen, sind die Grundvoraussetzung für gepflegtes Schwimmbadwasser!

Reparaturen an der Pumpe dürfen nur von einem geschulten und qualifizierten Techniker durchgeführt werden.

## Technische Daten:

Alle Modelle:

7-Wege-Ventil, Filterpumpe, TÜV / GS, Anschluss Ø 32/38 mm, Grundplatte

<b>Modell</b>	300851
<b>Durchflussleistung</b>	3,8 m <sup>3</sup> /h bei 0,4 bar Betriebsdruck
<b>Anschluss</b>	230V, max. 200W
<b>Sandmenge</b>	max. 10kg
<b>Poolgrösse</b>	max 19 m <sup>3</sup>
<b>Filterpumpe</b>	Normalsaugend, muss zwingend unterhalb des Wasserspiegels aufgestellt werden.

## Bodensaugen (Abbildung 9):

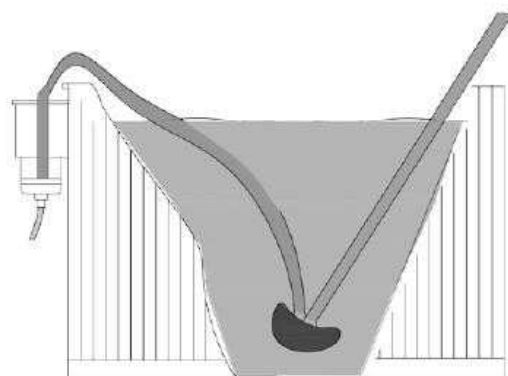
Das Bodensaugen erfolgt in der Position FILTRATION (am Ventil). Der Bodensauger ist mit dem Bodensaugerschlauch am Skimmer anzuschließen. Bis der Bodensauger angeschlossen und betriebsbereit ist, muss die Filterpumpe ausgeschaltet sein.

**Wichtig:** Der Bodensaugerschlauch ist vollständig mit Wasser zu befüllen, damit die Filterpumpe keine Luft ansaugt. Schneller geht die Schlauchentlüftung, wenn der Schlauch – bei laufender Filteranlage - vor die Einströmdüse gehalten wird. Wenn keine Luftblasen mehr aus dem Reiniger aufsteigen, wird die Filteranlage ausgeschaltet und die Saugplatte im Skimmer montiert. Nach Aufstecken des Schlauches auf die Saugplatte wird die Anlage wieder eingeschaltet.

Fahren Sie nun langsam und gleichmäßig (zu schnelle Fahren über den Boden kann Schmutz aufwirbeln) den Beckenboden mit der Bodensaugerbürste ab.

Bei Filteranlagen ohne Vorfilter ist ein Skimmer mit Siebkorb von Vorteil.

## Abbildung 9





## Problembehandlung:

Ursache von Störungen	Behebung
Sand verschmutzt	Rückspülen (Reinigen des Sandes)
Pumpe saugt Luft (Luftblasen an der Einströmseite)	Schläuche defekt Schlauschellen nachziehen
Skimmer oder Pumpe bekommt zu wenig Wasser	Wasserstand kontrollieren und gegebenenfalls erhöhen, Kontrolle der Ansaugleitung auf Verschmutzungen
Sand im Becken	Kontrollieren Sie, ob alle Ausgänge am Mehrwegeventil richtig belegt sind. Sollte der Anschluss richtig sein, so ist der innen liegende Filtertopf zu überprüfen und ggf. zu ersetzen
Bei oben nicht angeführten Störungen fragen Sie bitte Ihren Händler!	

## Einwinterung:

Am Ende der Schwimmbadsaison werden die Filteranlage sowie die Schläuche bestenfalls komplett demontiert und in einem frostfreien Raum gelagert.

Wird die Filteranlage im Freien überwintert, so müssen Filterbehälter, Filterpumpe und Leitungen komplett entleert werden. Dabei ist es beim Filterbehälter nicht ausreichend, nur die Entleerungsschraube zu öffnen! Das Filtermaterial muss ebenfalls aus dem Behälter – mittels eines Nasssaugers beispielsweise – entfernt werden. Das Manometer am Mehrwegeventil ist zu demontieren und frostfrei zu lagern.

**Schäden, die durch Frost entstehen, sind nicht durch Gewährleistung gedeckt!**

## Pflegehinweise:

Sichtbare Verunreinigungen werden über die Filteranlage entfernt. Dies gilt allerdings nicht für Algen, Bakterien und andere Mikroorganismen, die ebenfalls eine ständige Gefahr für klares, sauberes und gesundes Schwimmbadwasser darstellen. Für deren Verhinderung oder Entfernung stehen spezielle Wasserpflegemittel zur Verfügung, die richtig und permanent dosiert, bei Badegästen keinerlei Belästigung hervorrufen und hygienisch einwandfreies Badewasser garantieren.

**POOLSANA**  
Pool & Sauna Discount seit 2005

Vershofenstraße 10  
90431 Nürnberg  
Tel. 0911/3030930  
Fax 0911/3030975  
www.poolsana.de  
info@poolsana.de