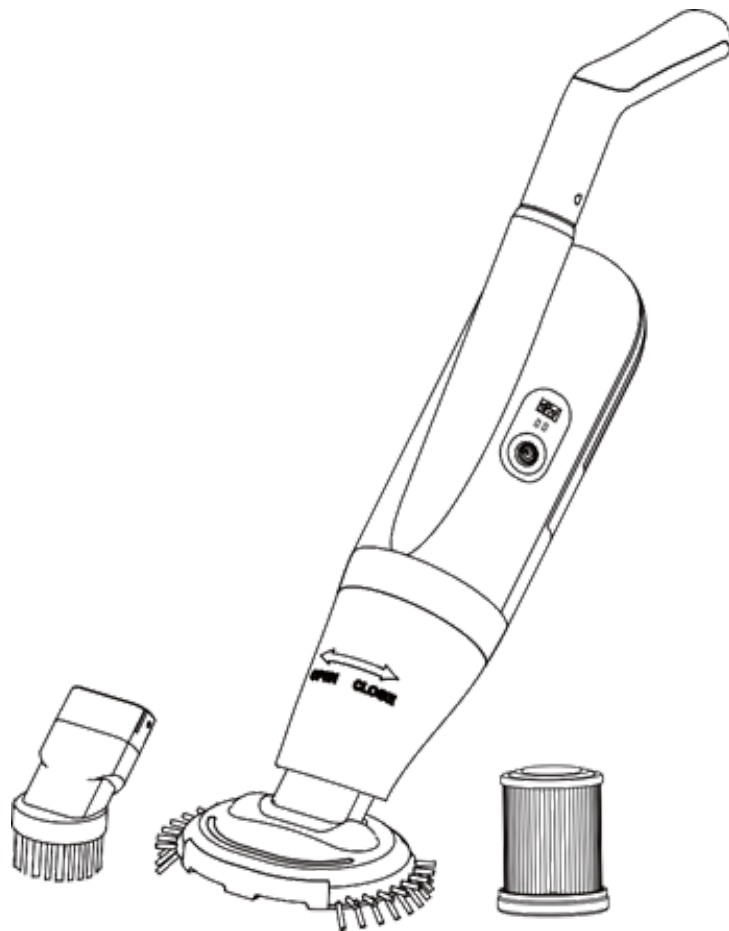


POOLSANA

Pool & Sauna Discount seit 2005

POOLSANA 223 Bedienungsanleitung



Leistung: 10W
Batterie: 3.7V / 2000mAh
Ladeleistung: 5V DC, 1.0A
Motorspannung: 3.7V DC
Schutzart: IPX8

1 SICHERHEITSWARNUNG

Der Reiniger ist kein Spielzeug und darf nur von Erwachsenen bedient werden. Vor Nutzung ist diese Gebrauchsanweisung sorgfältig durchzulesen.

1. Der Reiniger darf nur für die Reinigung von Pools und Whirlpools verwendet werden.
2. Bitte verwenden Sie ausschließlich Originalbatterien und Original- Ladekabel.
3. Laden Sie den Reiniger nur, wenn dieser ausgeschaltet ist.
4. Die Aufbewahrung erfolgt an einem sauberen und trockenen Ort ohne direkte Sonneneinstrahlung.
5. Benutzen Sie den Reiniger nicht außerhalb von Wasser.
6. Zerlegen Sie den Reiniger nicht ohne professionelle Anleitung oder Mitteilung des autorisierten Händlers oder Herstellers.
7. Verschütten Sie das Schmieröl nicht, da es Wasserverschmutzung verursacht.
8. Stoppen Sie die Arbeit des Reinigers, wenn etwas nicht stimmt; bitte wenden Sie sich an den autorisierten Händler oder ersetzen etwaige beschädigte Teile.
9. Arbeitsumgebung des Reinigers:
 - a. Wassertiefe von 40 cm bis 300 cm.
 - b. Wassertemperatur: 4 °C (39,2 °F) - 35 °C (95 °F).

1.1 USB-Ladekabel

1. Nur Ausgangsspannung 5V ist für das Ladekabel einschließlich USB-Anschluss erlaubt.
2. Nur für die Nutzung im Innenbereich. Das Ladekabel sollte nicht im Freien verwendet werden und nicht Regen, Feuchtigkeit, Flüssigkeit oder Hitze ausgesetzt sein.
3. Halten Sie das Ladekabel von Kindern fern.
4. Verwenden Sie das Ladekabel niemals, wenn Schäden festgestellt werden.
5. Verwenden Sie den Reiniger und das Ladekabel nicht mit nassen Händen und nackten Füßen, wenn Sie den Reiniger aufladen.
6. Trennen Sie das Ladekabel von der Stromversorgung, wenn es nicht verwendet wird.
7. Wenn die USB-Leitung beschädigt ist, muss sie durch ein neues Ladekabel ersetzt werden, um Gefahren zu vermeiden.
8. Stellen Sie sicher, dass der Reiniger, der USB-Stecker und das Ladekabel vor dem Laden vollständig trocken sind.
9. Laden Sie den Reiniger 5 Stunden vor dem ersten Gebrauch auf. Eine volle Akku-Ladung reicht ungefähr für einen 30-minütigen Betrieb.

1.2 Batterieentsorgung

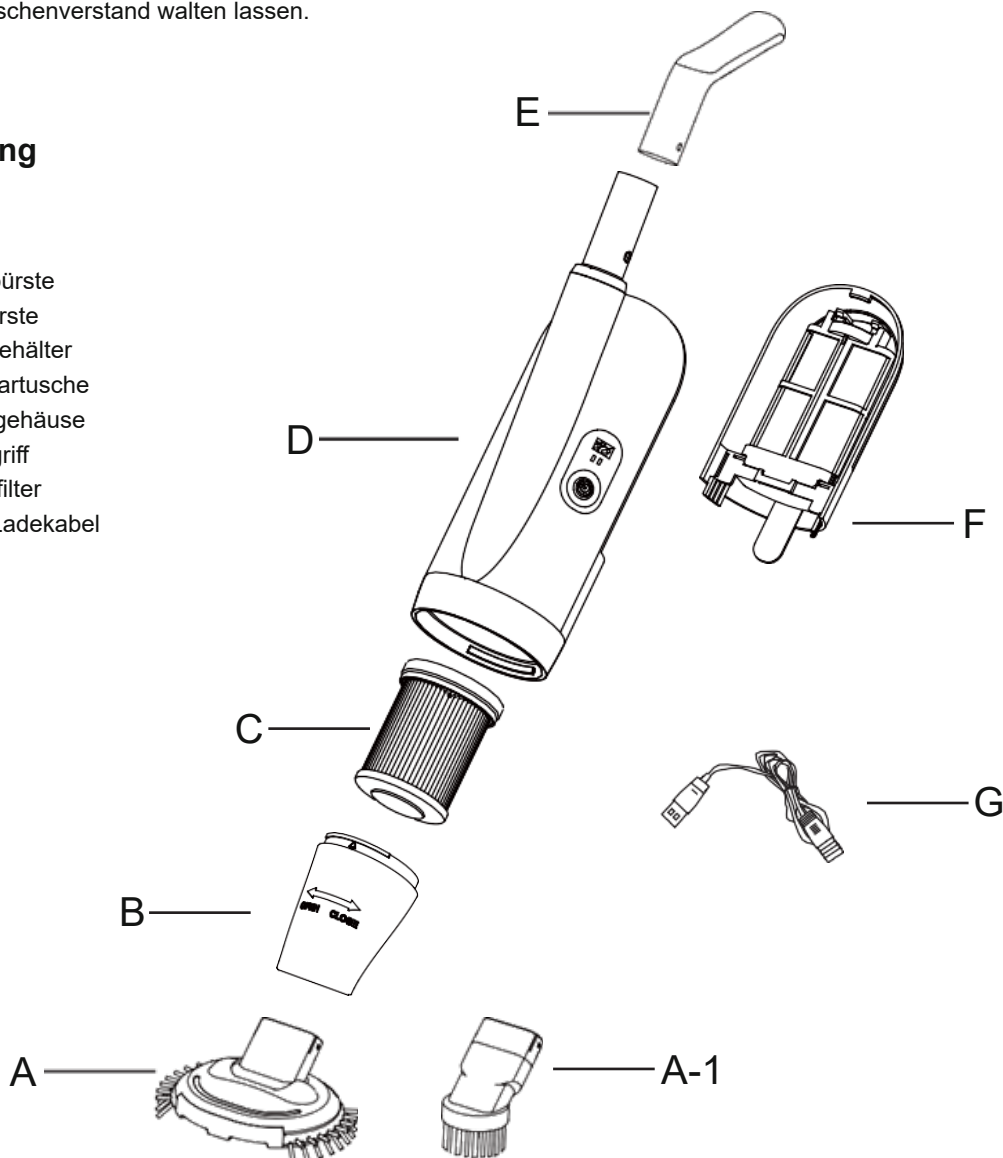
1. Das Gerät enthält eine Lithiumbatterie, welche nicht im Hausmüll entsorgt werden darf, sondern den örtlichen Entsorgungs-/Sammelstellen zugeführt werden muss.
2. Versuchen Sie niemals die Lithiumbatterie zu zerlegen.
3. Tragen Sie keinen Metallschmuck wie Ringe, Armbänder, Halsketten etc., wenn Sie die Batterie entnehmen.
4. Die Batterie löst einen Kurzschluss sowie starkes Brennen aus, wenn die Spannung zu hoch ist.
5. Wenn aus der Batterie Säure austritt mit Haut und Kleidung in Berührung kommt, sofort mit viel Wasser und Seife waschen.
6. Wenn Säure mit den Augen in Berührung kommt, spülen Sie die Augen sofort für mindestens 15 Minuten mit fließendem kaltem Wasser aus. Suchen Sie anschließend einen Arzt auf.

Die oben genannten Warnungen und Vorsichtsmaßnahmen beziehen nicht alle möglichen Fälle von Risiken und/oder schweren Verletzungen mit ein. Pool- / Spa-Besitzer sollten beim Verwenden des Reinigers immer intensive Vorsicht und gesunden Menschenverstand walten lassen.

2. Bedienung

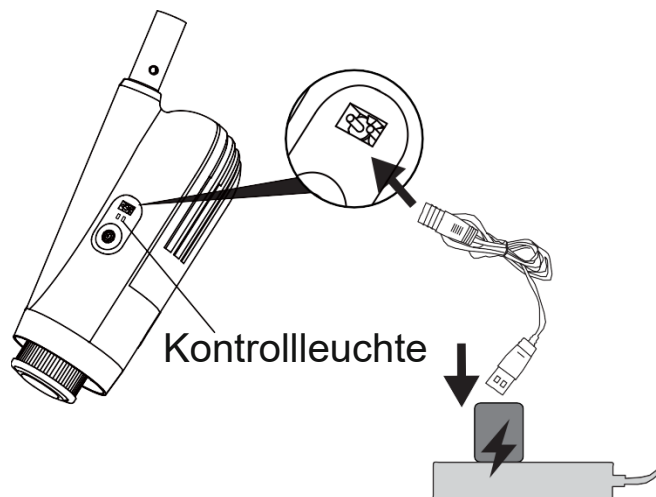
2.1 Montage

- A. Saugbürste
- A-1. Eckbürste
- B. Filterbehälter
- C. Filterkartusche
- D. Motorgehäuse
- E. Handgriff
- F. Hauptfilter
- G. USB-Ladekabel



2.2 Ladekabelanschluss

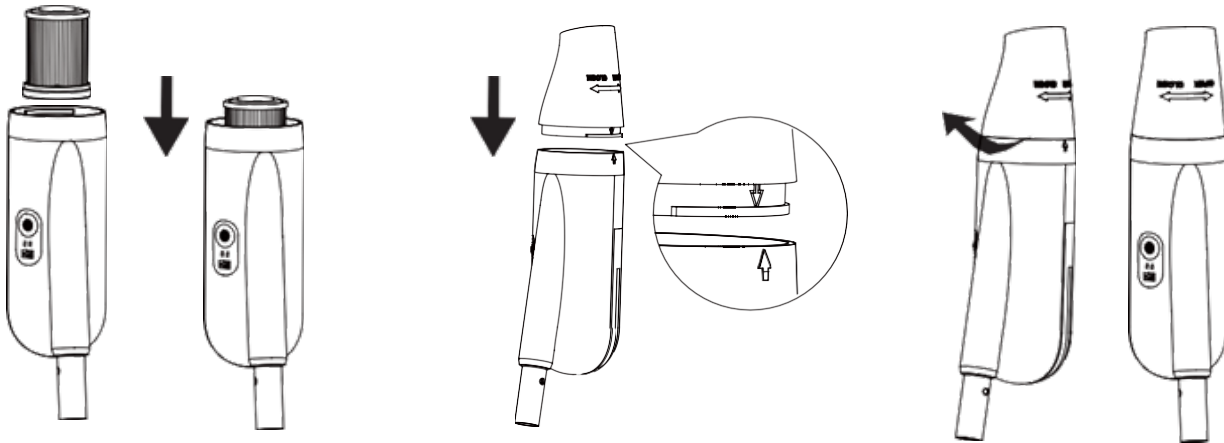
1. Verbinden Sie das Ladekabel mit einem USB-Anschluss und dann mit der Steckdose.
2. Stecken Sie das andere Ende der Ladeleitung in den Ladeanschluss des Reinigers (wie in der Abbildung gezeigt). Zu diesem Zeitpunkt leuchtet die rote Anzeige des Produkts auf und zeigt eine normale Aufladung an.
3. Nach ca. 5 Stunden leuchtet die grüne Kontrollleuchte am Gerät auf und der Akku ist vollständig geladen.



3. Installation

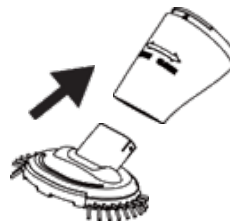
3.1 Zusammensetzen der Einzelteile

Montieren Sie die Bestandteile in Richtung des Pfeils.



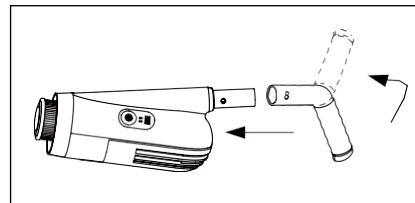
3.1.1 Montage der Saugbürste

Setzen Sie die Saugbürste in den Filterbehälter ein.



3.1.2 Montage des Griffes

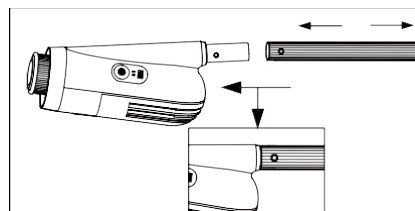
Dieser Griff wird zum Reinigen von Wänden, Stufen, Sitzen und Ecken verwendet, wie in Abbildung „A“ dargestellt.



A

3.1.3 Montage der Teleskopstange

Der Reiniger kann an eine Standard- Teleskopstange angeschlossen werden wie in Abbildung „B“ gezeigt.



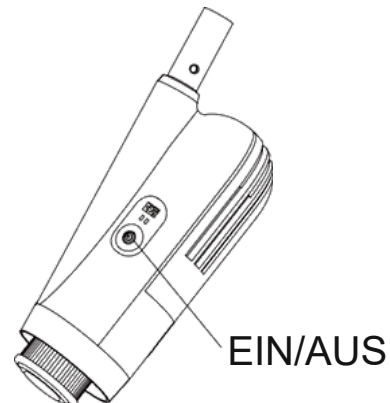
B

Hinweis: Das Produkt kann mit dem Griff oder einer Standard-Teleskopstange B verbunden werden (Teleskopstange B ist optional und muss zusätzlich erworben werden).

4. Ein-/Aussschalten

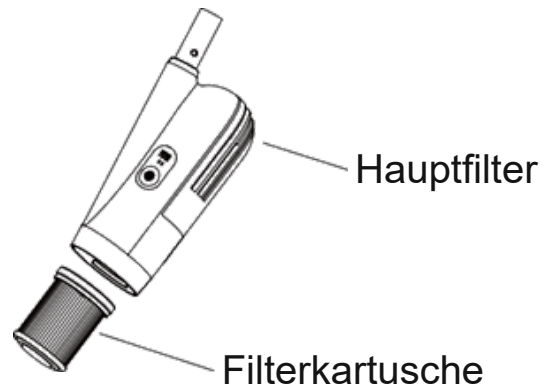
Halten Sie den Netzschalter des Reinigers 2-3 Sekunden lang gedrückt, um das Gerät zu starten. Bitte legen Sie das Produkt für den Betrieb ins Wasser, um einen Ausfall der Öldichtung zu vermeiden, wenn das Produkt im Leerlauf ist.

Wenn der Schaltknopf erneut gedrückt wird, schaltet sich der Reiniger ab



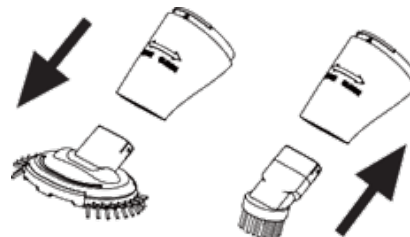
5. Verwendung der Filterkartusche

Der Reiniger funktioniert auch ohne Filterkartusche bzw. für die normale tägliche Reinigung muss diese nicht eingesetzt werden, sondern nur bei besonders feinem Schmutz.



6. Wechseln der Saugbürste

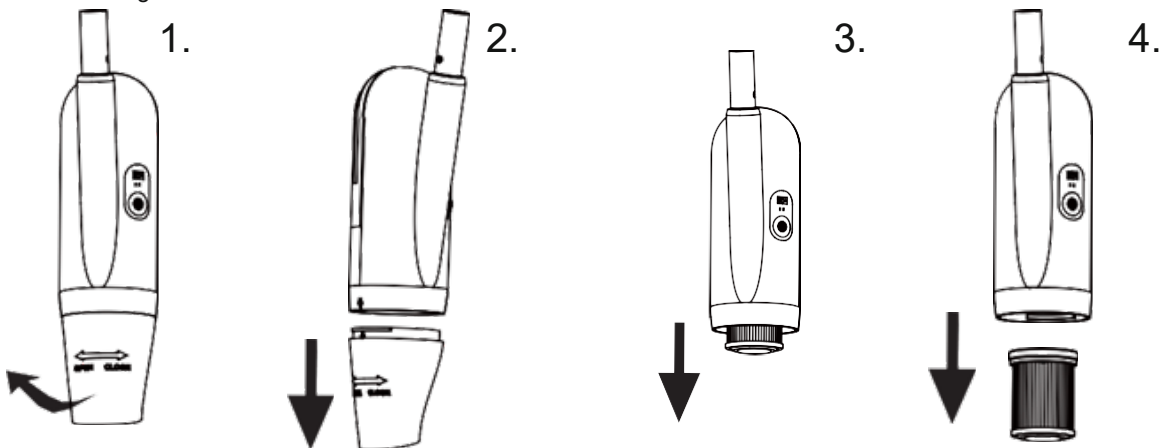
Für die Reinigung von Ecken ist im Lieferumfang eine runde Eckbürste enthalten, die statt der normalen Saugbürste aufgesetzt werden kann.



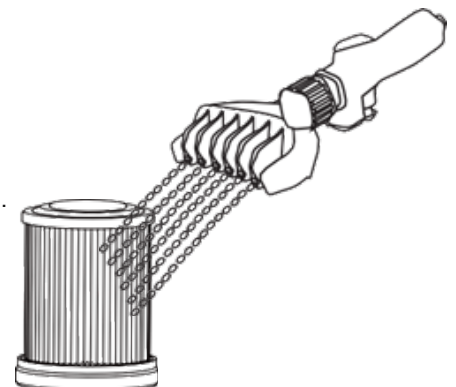
7. Reinigung

7.1 Reinigung des Filterbehälters und der Filterkartusche

1. Drehen Sie den vorderen Filterbehälter in Richtung „OPEN“ wie in der Abbildung gezeigt, um diesen vom Motorgehäuse zu trennen und die Filterkartusche zu entnehmen.

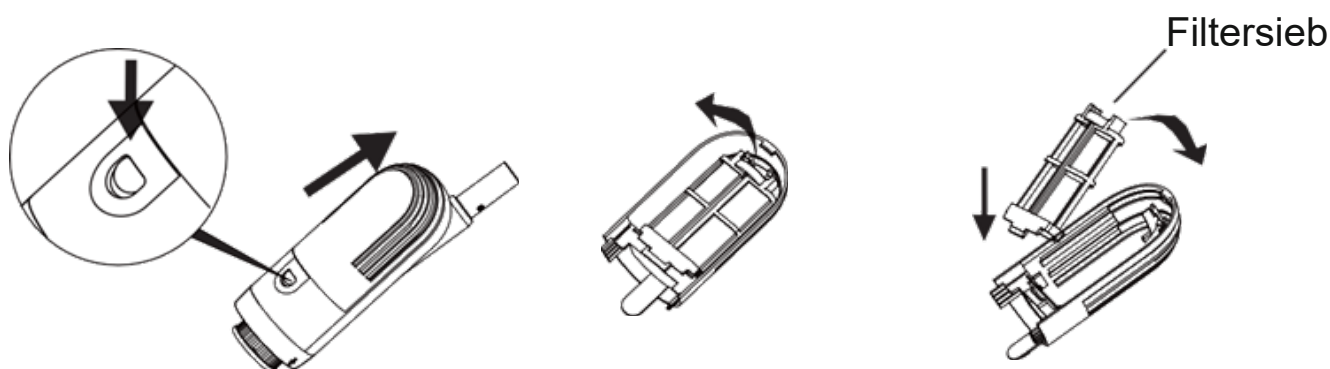


2. Reinigen Sie den Schmutz im vorderen Filter.
3. Spülen Sie die Filterkartusche ab (die abgebildete Kammdüse ist nicht im Lieferumfang enthalten).
4. Setzen Sie die Filterkartusche sowie den Filterbehälter wieder ein. Drehen Sie den Behälter in Richtung „CLOSE“, um ihn am Motorgehäuse zu fixieren.



7.2 Reinigung des Hauptfilters

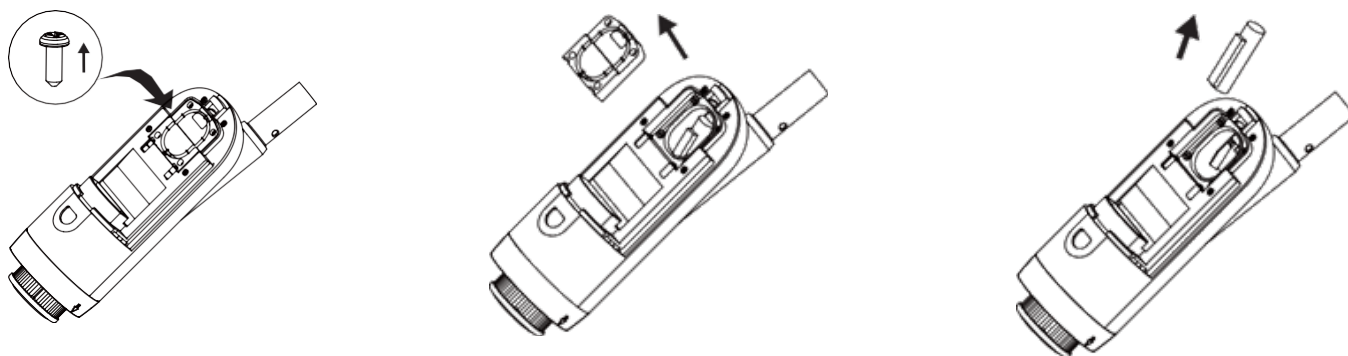
1. Halten Sie die Taste am vorderen Ende des hinteren Filters gedrückt, um die gesamte Filterabdeckung vom Gehäuse zu entfernen.
2. Nehmen Sie dann das interne Filtersieb heraus.
3. Reinigen Sie das interne Filtersieb.
4. Setzen Sie nach der Reinigung das interne Filtersieb wieder ein und montieren Sie die Filterabdeckung wieder am Gehäuse.



7.3 Batteriewechsel

HINWEIS: Der Benutzer muss vor einem Batteriewechsel den Händler konsultieren.

Entfernen Sie die abgebildeten Schrauben und nehmen Sie die Batteriebefestigungsplatte heraus. Drücken Sie vorsichtig auf das Batterienetzkabel und trennen/ersetzen Sie die Batterie.



8. Wartung und Lagerung

1. Die Batterie entlädt sich während der Lagerung von selbst. Stellen Sie sicher, dass der Reiniger vor der Lagerung vollständig aufgeladen ist.
2. Bei Nichtgebrauch müssen Sie den Akku mindestens alle drei Monate aufladen.
 - a. Entfernen Sie das Zubehör vom Reiniger. Spülen Sie den Reiniger und das Zubehör bei Bedarf mit klarem Wasser ab. Verwenden Sie keine aggressiven Reinigungsmittel.
 - b. Stellen Sie sicher, dass der Reiniger vor der Lagerung trocken ist.
 - c. Verwenden Sie ein feuchtes Tuch, um den Reiniger und sein Zubehör zu reinigen und zu trocknen.
 - d. An einem gut belüfteten Ort vor Sonnenlicht, Hitze, Feuerquellen, Poolchemikalien und Kindern schützen.
 - e. Die Temperatur der Lagerumgebung sollte 10 °C – 25 °C (50 °F – 77 °F) betragen. Hinweis: Eine höhere Temperatur kann die Lebensdauer der Batterie verkürzen.

9. Fehlerbehebung

Wenn Sie Probleme mit Ihrem Reiniger haben, führen Sie die folgenden Schritte zur Fehlerbehebung durch, um die Leistung wiederherzustellen.

Hinweis: Schalten Sie die Stromversorgung aus, bevor Sie Reparaturen vornehmen.

Problem	Mögliche Ursachen	Lösung
Schmutz kann nicht aufgesaugt werden	Die Batterie ist schwach	Bitte aufladen
	Verstopfung des Laufrads	Schalten Sie den Reiniger aus und überprüfen Sie das Laufrad, um den Schmutz zu entfernen. Wenden Sie sich bei Bedarf an Ihren Händler, um weitere Anweisungen zu erhalten. Warnung! Stellen Sie vor der Wartung des Geräts sicher, dass der Reiniger ausgeschaltet ist.
	Laufradschaden	Bitte wenden Sie sich an Ihren Händler, um Ersatz zu erhalten.
	Der Filter ist voll	Entfernen Sie den Schmutz aus dem Filtersieb.
	Es ist zu viel Schmutz im Filterelement	Reinigen Sie den Schmutz aus dem Filterelement.
Schmutz fließt aus dem Filterbehälter	Defekte Rückschlagklappe	Ersetzen Sie die Rückschlagklappe. Für Ersatzteile wenden Sie sich bitte an Ihren Händler.
	Der Filterbehälter ist voll	Befreien Sie den Filterbehälter, das Filtersieb und die Filterkartusche von Schmutz
Schmutz tritt aus dem vorderen Filterbehälter aus	Der Filterbehälter ist beschädigt	Ersetzen Sie den Filterbehälter. Für Ersatzteile wenden Sie sich bitte an Ihren Händler.
Der Griff / Teleskopverbindung kann nicht korrekt montiert werden	V-Clip beschädigt	Ersetzen Sie den V-Clip. Für Ersatzteile wenden Sie sich bitte an Ihren Händler.
Der vollständig geladene Akku kann das Produkt nach dem Drücken des Schalters nicht starten	Batterieschaden	Bitte wenden Sie sich an den Händler, um die Batterie auszutauschen.
Der Akkuverbrauch ist zu hoch. Nach dem Start des Produkts ist die Gesamtarbeitszeit weitaus geringer als die angegebene Zeit		

Problem	Mögliche Ursachen	Lösung
Beim Aufladen des Produkts leuchtet die Anzeige nicht auf. (Stellen Sie sicher, dass das Ladekabel und der Reiniger korrekt und vollständig angeschlossen sind)	Ladekabel defekt	Ersetzen Sie das Ladekabel.
Auch nach 6-8 Stunden Ladezeit bleibt die Leuchtanzeige bei rot / leuchtet nicht grün auf.		

Wir wünschen Ihnen viel Spaß mit Ihrem Akkusauger.

POOLSANA
Pool & Sauna Discount seit 2005

PoolSana GmbH & Co. KG
Vershofenstraße 10
90431 Nürnberg

www.poolsana.de
info@poolsana.de