

# Bedienungsanleitung

## POOLSANA Poolreinigungsroboter



**Lesen Sie diese Anleitung aufmerksam vor der ersten Benutzung  
Ihres neuen Poolroboters.  
Für zukünftige Verwendung aufbewahren.**

## **Inhalt**

1. Produkteinführung: .....	3
2. Sicherheitshinweise .....	3
3. Betriebsanweisung .....	4
4. Wartung .....	6
5. Problembehandlung .....	7
6. Teileliste .....	9
7. Bluetooth Bedienungsanweisungen .....	10
7.1 Software Betriebsweise .....	10
7.1.1 App .....	10
7.1.2 Verbindung mit dem Sauger .....	11
7.2 Einstellung Arbeitsmodus .....	13
7.3 Manuelle Steuerung .....	14
7.4 Benutzeranleitung .....	15

## **1. Produkteinführung:**

Der Poolroboter ermöglicht es Ihnen den Pool einfach und vollautomatisch zu reinigen. Er wird grundsätzlich für die Beseitigung von losem Schmutz wie Haare, Laub usw. vom Poolboden, dem Beckenrand und der Wasserlinie genutzt. Sobald Sie den Reiniger anschließen, in Ihr Schwimmbecken geben und einschalten, reinigt er automatisch Ihren Pool. Er deckt dabei sowohl den Poolboden als auch die Wand und die Wasserlinie ab. Hierbei ist zu beachten, dass die Poolwand im Zuge der kompletten Poolreinigung nur in längeren Abständen vom Reiniger angefahren wird, da sich hier auch erfahrungsgemäß weniger Schmutz ansammelt.

## **2. Sicherheitshinweise**

Warnung: Verwenden Sie den Sauger nicht, wenn Menschen im Pool schwimmen. Erlauben Sie keine Menschen im Pool, wenn der Sauger arbeitet.

Warnung: Bewahren Sie den Sauger außer Reichweite von Kindern auf und lassen Sie sie nur unter genauer und strenger Überwachung eines Erwachsenen bedienen.

Warnung: Schalten Sie den Sauger NICHT außerhalb des Wassers ein. Das Verwenden des Poolroboters außerhalb von Wasser kann schwerwiegende Schäden am Gerät verursachen und führt zum Garantieverlust.

Warnung: Denken Sie immer daran, die Stromversorgung auszuschalten und den Stecker aus der Steckdose zu ziehen bevor Sie den Sauger aus dem Pool entfernen.

Warnung: Ziehen Sie den Sauger NICHT am Kabel aus dem Pool, sondern nur, bis dieser den Beckenrand bzw. die Wasserlinie erreicht hat und Sie an den Tragegriff des Saugers kommen.

Warnung: Den Sauger nur bei einer Wassertemperatur zwischen 10-35 °C und einer Pooltiefe von 0,5m-3m verwenden. Der Sauger ist geeignet für Pools mit einer Oberfläche bis zu max. 100m<sup>2</sup>.

Warnung: Platzieren Sie den Trafo ca. 3,5 m vom Pool entfernt, und achten Sie darauf, dass dieser nicht versehentlich ins Wasser gezogen werden kann. Ggf. mit den beiliegenden Schrauben an einer Wand befestigen.

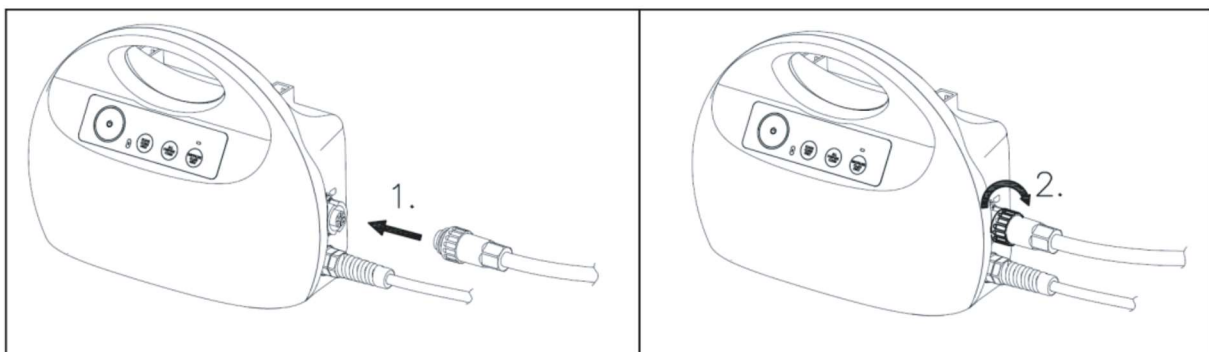
### 3. Betriebsanweisung

#### Kurze Einführung

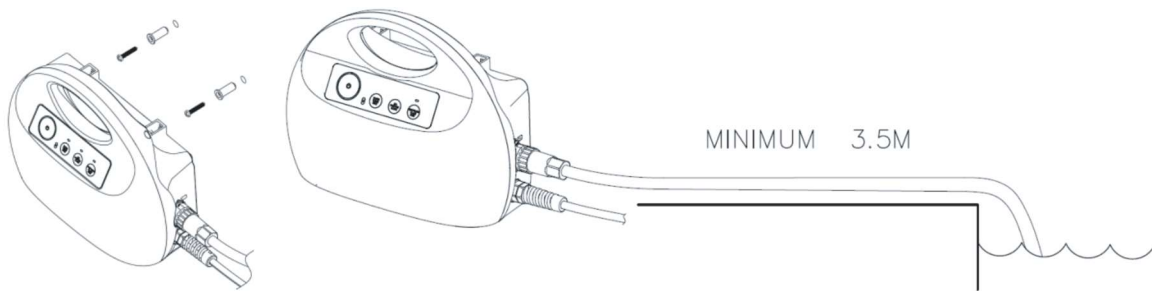
1. **Start/Stop**  
Drücken Sie den Power-Knopf am Trafo, um den Roboter in Betrieb zu versetzen oder ihn auszuschalten.
2. **Modus für die alleinige Bodenreinigung**  
Für die alleinige Bodenreinigung, um die Effizienz der Reinigung zu steigern.
3. **Modus für die ganzheitliche Reinigung**  
Ganzheitliche Reinigung inklusive des Poolbodens, der Poolwände und der Wasserlinie
4. **Modus zur Reinigung der Wasserlinie**  
Zur schnellen Reinigung ausschließlich der Wasserlinie
5. **Verwenden Sie zur Steuerung die App**  
Zur Steuerung des Saugers über Bluetooth, um diesen beispielsweise nur an einer bestimmten Stelle reinigen zu lassen (mehr dazu weiter hinten in der Anleitung).

#### Betriebsanweisung:

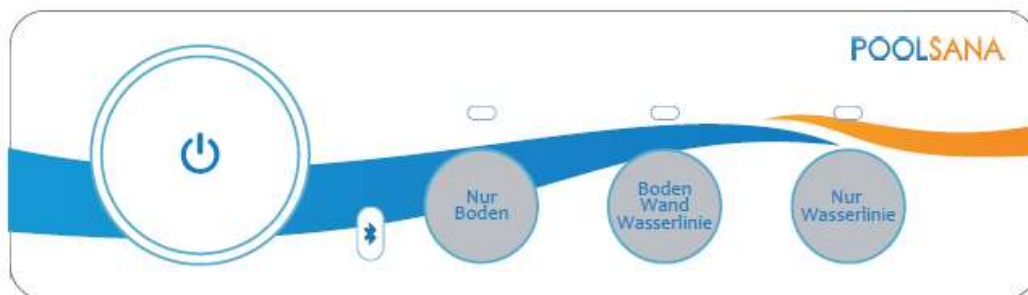
1. Verbinden Sie das Schwimmkabel der Steuerbox des Reinigers.



2. Setzen Sie die Stromversorgung ungefähr in die Mitte der Längsseite des Pools bei einem Abstand von 3,5m. Die Fixierung in der Mitte der Längsseite ist bei einem rechteckigen oder ovalen Pool empfohlen.



3. Setzen Sie den Sauger in den Pool. Lassen Sie den Sauger los und zum Poolboden sinken. Stellen Sie sicher, dass das Schwimmkabel frei von Hindernissen ist.
4. Schalten Sie die Stromversorgung auf Position I ein (230V AC 50HZ). Eines der drei Modi-Lichter wird leuchten. Drücken Sie den Knopf für den Modus, welchen Sie laufen lassen möchten, dann drücken Sie den ON/OFF-Knopf, der Sauger wird jetzt arbeiten, bis er das Ende des Reinigungszyklus erreicht hat.
5. Modus Wechsel: Drücken Sie den ON/OFF-Knopf, wählen Sie den Modus, drücken Sie den ON/OFF-Knopf zum Starten des Saugers.



#### 6. Anzeige Lichter

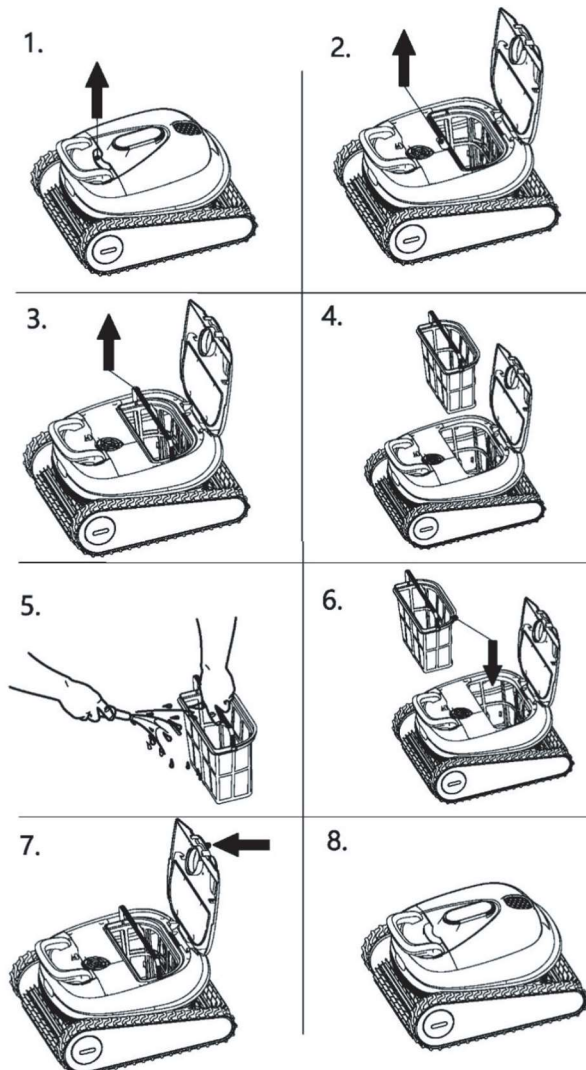
LED-Licht	Status	Indikation
Weiß	Ein	Normaler Betrieb des Saugers
Weiß	Blinkt zweimal	Fährt rückwärts nach einem Hindernis
Weiß	Blinkt durchgehend	Bluetooth Kommunikation mit dem Sauger oder Standby-Status
Rot	Ein	Überladungsschutz / Sauger befindet sich im eingeschalteten Zustand außerhalb des Wassers  Lassen Sie den Sauger zum Poolboden sinken und drücken Sie ON/OFF zum erneuten Start

## 4. Wartung

### 1. Reinigung des Filterkorbs

Schalten Sie den Reiniger aus. Öffnen Sie den Filterdeckel. Reinigen Sie den Filterkorb mit einem Gartenschlauch. Setzen Sie den gereinigten Filterkorb ein und schließen Sie den Filterdeckel.

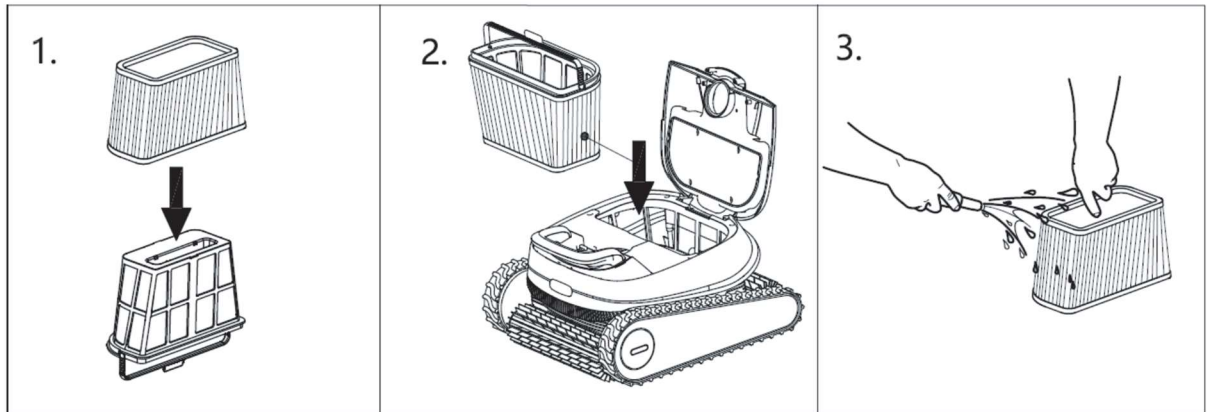
**Hinweis zum Verschließen des Deckels:** Nachdem Sie den Deckel schließen, ist ein Klack-Geräusch zu hören. Nach Ertönen dieses Klack-Geräusches drücken Sie bitte am Griff des Deckels vorne **jeweils nochmals links und rechts** auf diesen. Es ertönt jeweils nochmals ein Klackgeräusch. Erst nach diesen insgesamt **dreimal Klacken** ist der Deckel auch wirklich fest verschlossen und kann sich während der Arbeit des Reinigers nicht mehr öffnen.



Stellen Sie sicher, dass die Stromversorgung abgestellt ist und der Sauger ausgesteckt ist.

Es wird empfohlen, den Filterkorb nach jedem Reinigungszyklus zu reinigen.

## 2. Verwendung des Papier-Filtereinsatzes



Der Papierfiltereinsatz ist eine zusätzliche Filterkomponente, welche dazu dient, feinere Partikel aus dem Poolwasser herauszufiltern. Da dessen Lebensdauer jedoch auch endlich ist und dem Reiniger zudem einen gewissen Widerstand verleiht, empfiehlt es sich, die Verwendung auch nur auf Situationen mit besonders feiner Verschmutzung zu begrenzen. Verwenden Sie den Papierfilter nicht bei starker Verschmutzung Ihres Pools, dies könnte die Lebensdauer des Filtereinsatzes verringern.

## 3. Routine-Wartung des Schwimmkabels

Es empfiehlt, sich das Schwimmkabel nach jeder Benutzung zu entwirren und wieder ordentlich aufzurollen, damit keine Knicke entstehen.

## 5. Problembehandlung

Symptom	Möglicher Grund	Behebung
Der Sauger bewegt sich, aber reinigt den Pool nicht	Verstopfter Filterkorb	Reinigen Sie den Filterkorb
Der Sauger bewegt sich nicht	Ein Hindernis versperrt das Laufrad  Ein Hindernis blockiert die Antriebsriemen	Stecken Sie die Stromversorgung aus. Öffnen Sie den Laufraddeckel und überprüfen Sie, dass nichts im Laufrad eingeklemmt ist. Überprüfen Sie zudem, dass

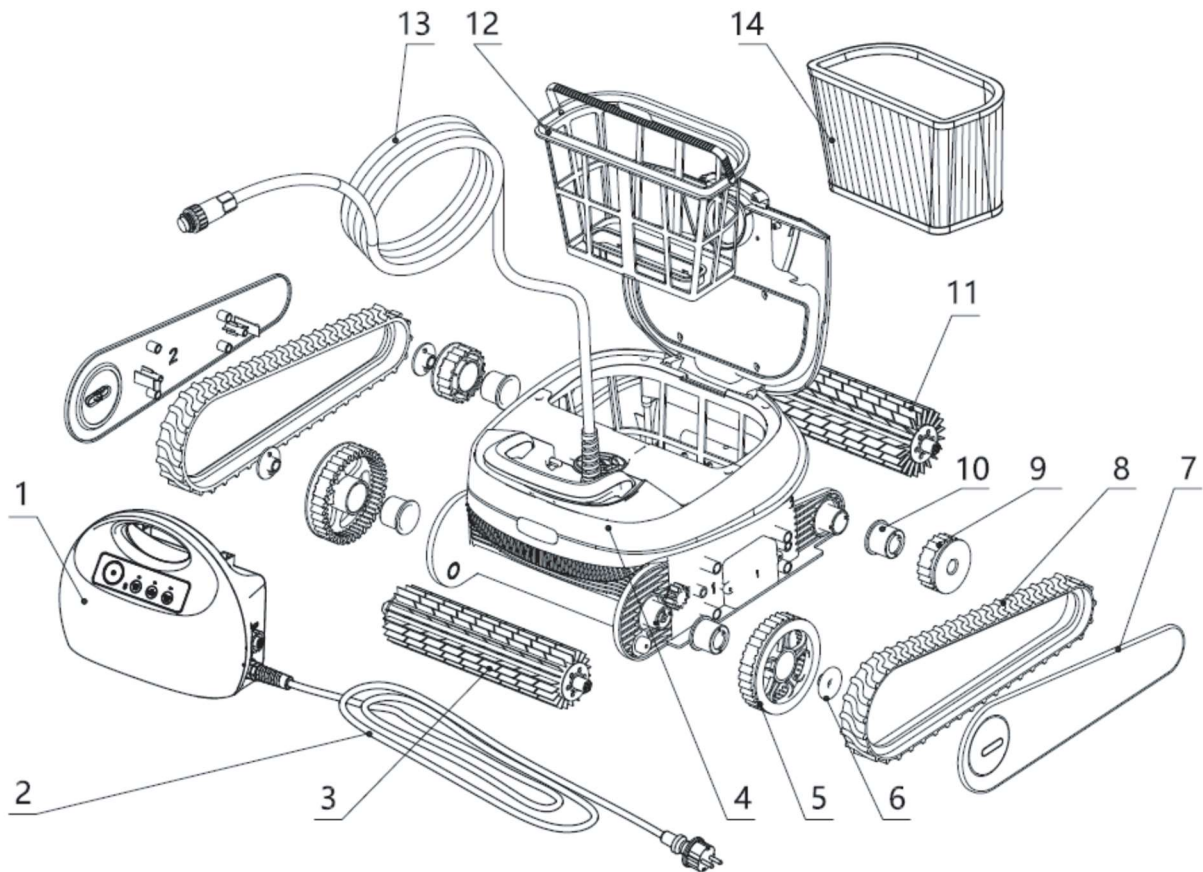
		nichts die Spur des Roboters oder die Räder blockiert.
Schmutz kommt aus den Öffnungen	Der Filterkorb ist kaputt	Tauschen Sie den Filterkorb aus
	Der Filterkorb ist voll	Reinigen Sie den Filterkorb
Das Schwimmkabel hat Knicke	Zu lange Reinigung, evtl. länger als 8 Stunden	Entfernen Sie die Knicke vor dem Neustart
Stoppt das Reinigen	Überladung / Sauger befindet sich außerhalb des Wassers	Lassen Sie den Sauger zum Poolboden sinken und drücken Sie ON/OFF zum erneuten Start

Eigenschaften:

Eigenschaften	
Produktgröße	470 x 410x 255 mm
Verpackungsgröße	680 x 450x 390 mm
Produktgewicht	Ungefähr 10,5 kg
Verpackungsgewicht	Ungefähr 18 kg
Reinigungsbereich	Boden, Wand, Wasserlinie
Filterschärfe	Bis zu 100 µm (ohne Papierfiltereinsatz)
Länge des Schwimmkabel	17 m
Filter Geschwindigkeit	14-18 m <sup>3</sup> /h
Ausgangsspanne	24V DC
Ausgangsstrom	4,5 A
Eingangsspannung	230V
Frequenz	50Hz
Leistung	150W
Schutzart Steuerbox	IP54
Schutzart Motor	IP68



## 6. Teileliste



1. Steuerbox
2. Netzkabel für die Steuerbox
3. Vordere Reinigungsbürste
4. Chassis
5. Vorderes Rad
6. Radfixierung
7. Seitenwand
8. Antriebsriemen
9. Hinteres Rad
10. Manschette
11. Hintere Reinigungsbürste
12. Filterkorb
13. Schwimmkabel

## 7. Bluetooth Bedienungsanweisungen

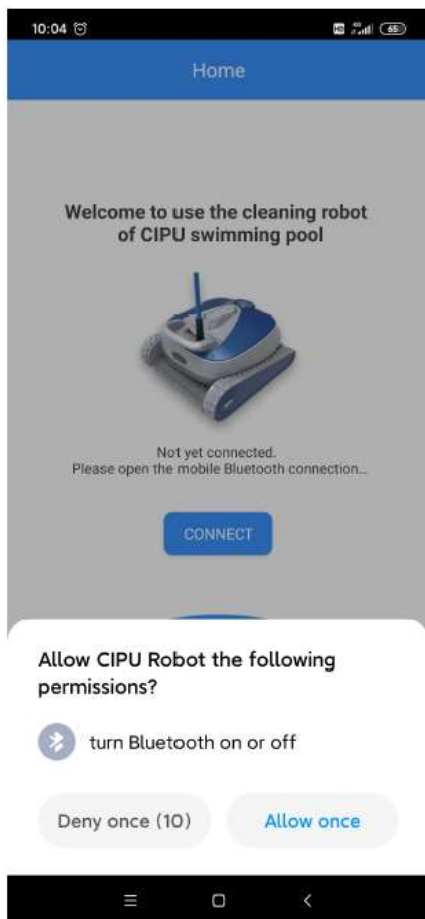


### 7.1 Software Betriebsweise

#### 7.1.1 App

Suchen und installieren Sie die CIPU Poolroboter App (auf iOS und Android verfügbar)

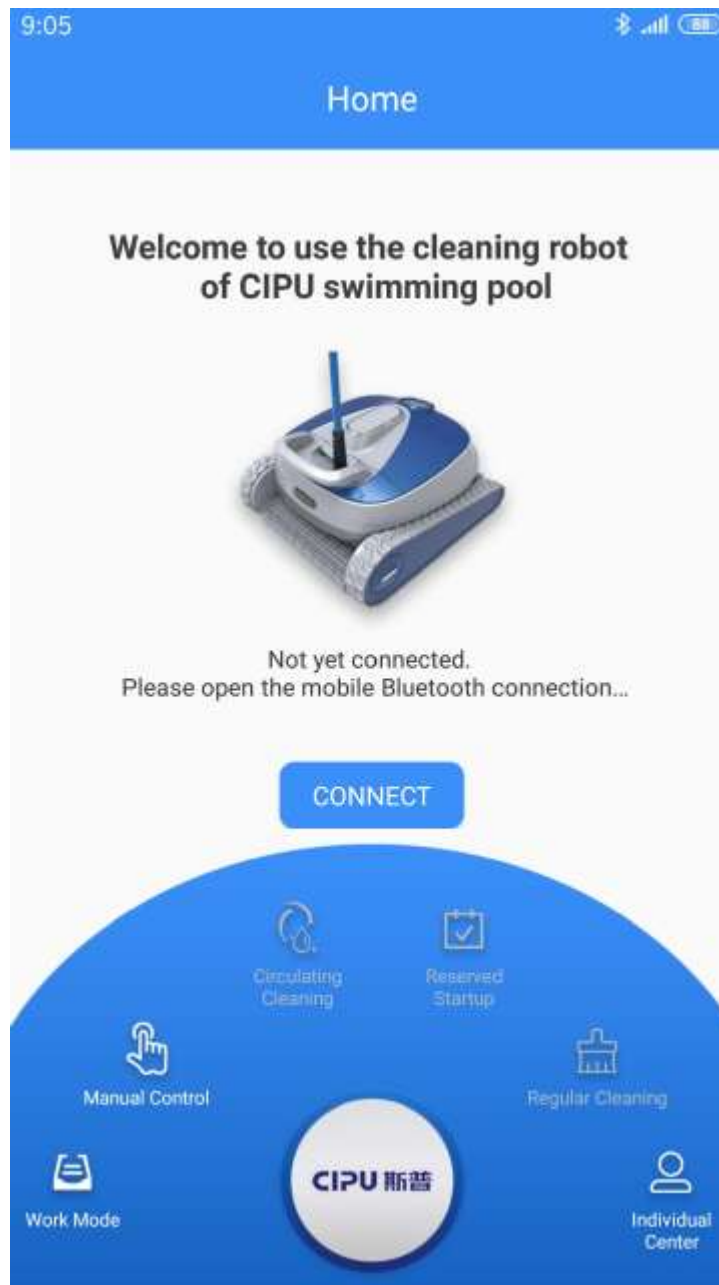
Geben Sie die Erlaubnis zur Verbindung mit Bluetooth



- Suchen und verbinden Sie das richtige Gerät

### 7.1.2 Verbindung mit dem Sauger

**Schritte:** Gehen Sie auf die Startseite der App und wählen Sie „Verbinden / Connect“ aus.

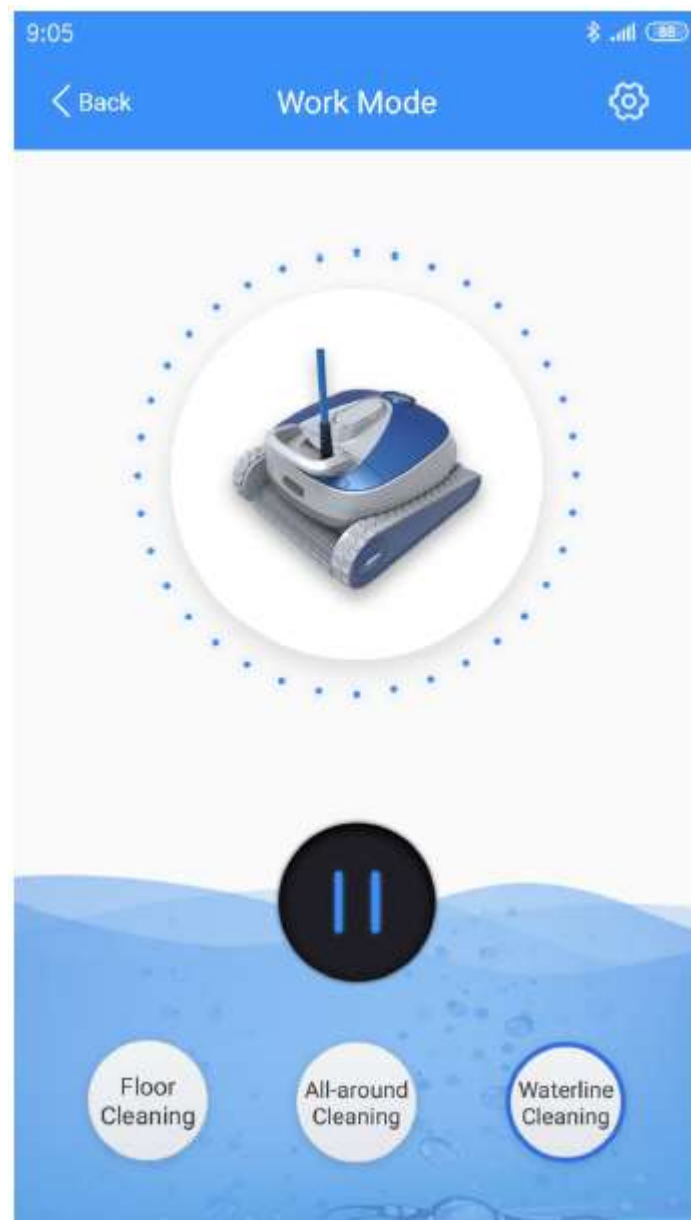


**Hinweis:** Die ausgegrauten Funktionen sind für diesen Sauger nicht verfügbar!

## 7.2 Einstellung Arbeitsmodus

**Schritte:** Gehen Sie zur Startseite der App und wählen Sie Arbeitsmodus aus

1. Hier finden Sie drei Modi: lediglich Bodenreinigung, ganzheitliche Reinigung, lediglich Wasserlinienreinigung
2. Wählen Sie den gewünschten Modus und drücken Sie den Startknopf.



### 7.3 Manuelle Steuerung

**Schritte:** Gehen Sie auf die Startseite der App und wählen Sie manuelle Steuerung

1. Sie sehen fünf Optionen (Symbole): vorwärts, rückwärts, links, rechts und pausieren
2. Starten Sie die Reinigung. Der Sauger fährt weiterhin autonom und kann durch Betätigen der jeweiligen Taste die entsprechende Richtungsänderung vornehmen



## 7.4 Benutzeranleitung

**Schritte:** Gehen Sie auf die Startseite der App, dann auf „Individual Center“ und auf Benutzeranleitung („Operation Manual“).

