

## Gegenstromanlage für eingelassene oberirdische Schwimmbecken

# AQUA JET

## Installations-, Montage- und Bedienungsanleitung

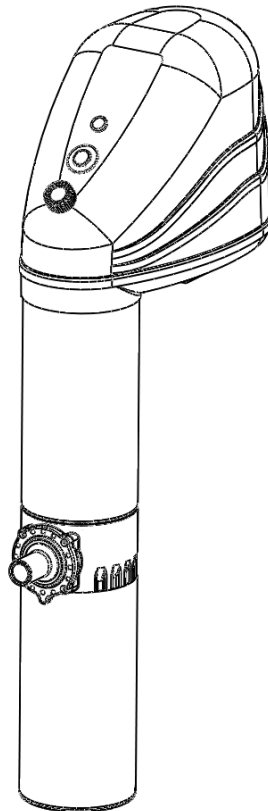
### 1. Allgemein

Produziert für die Gesellschaft Moutfield in Tschechische Republik

#### 1.1 Verwendung

Die Anlage ist für Betrieb in privaten Schwimmbecken konstruiert. Die Anlage ist nicht für öffentliche Schwimmbäder und ähnliche Verwendung bestimmt.

Es sind die Angaben in der Installations-, Montage- und Bedienungsanleitung zu beachten, weil an die Pumpen, die in den Schwimmbecken verwendet werden, besondere Anforderungen gestellt werden.



## **2. Sicherheit**

Diese Bedienungsanleitung umfasst die Grundanweisungen, die bei Installation, Betrieb und Wartung zu beachten sind. Deswegen muss diese Anleitung von zuständigen Fachleuten und Benutzern durchstudiert werden und bei der Anlage ständig zugänglich sein.

Es ist nötig, alle in dieser Anleitung angeführten Sicherheitsanweisungen ausnahmslos zu beachten.

### **2.1 Bezeichnung der Anweisungen in der Anleitung**



Die in dieser Anleitung angeführten Sicherheitsanweisungen, bei denen Nichteinhaltung zur Personengefährdung kommen kann, werden durch allgemeine Gefahrensymbole bezeichnet.



Die in dieser Anleitung angeführten Sicherheitsanweisungen, bei denen Nichteinhaltung zur Personengefährdung durch elektrischen Strom kommen kann, werden durch allgemeine Gefahrensymbole für Warnung vor elektrischem Strom bezeichnet.

Die Sicherheitszeichen entsprechen der Norm ČSN ISO 3864.

Direkt an der Anlage angebrachten Anweisungen, z.B.

- Bezeichnung des maximalen Wasserspiegels
- Bezeichnung der Anschlüsse

Diese müssen unbedingt eingehalten und im einwandfreien sauberen Zustand aufrechterhalten werden

### **2.2 Schulung und Qualifikation des Personals**

Die Personen für Bedienung, Wartung, Überwachung und Montage der Anlage müssen über entsprechende fachliche Qualifikation verfügen.

Verantwortungsbereich, Kompetenzen und Überwachung der Bedienung muss durch den Besitzer genau geregelt werden. Verfügt die Bedienung über nötige Kenntnisse nicht, muss sie durchgeschult und unterwiesen werden.

Dies kann eventuell z.B. durch den Hersteller oder Verkäufer auf Ansuchen des Anlagenbesitzers durchgeführt werden.

Weiter muss der Besitzer sicherstellen, dass das Bedienungspersonal den Inhalt der Bedienungsanleitung völlig begriffen hat.

### **2.3 Gefahr bei Nichteinhaltung der Sicherheitsanweisungen**

Die Nichteinhaltung der Sicherheitsanweisungen kann nicht nur Gefährdung der Personen, sondern auch Umweltgefährdung und Gefährdung eigener Anlage als Folge haben. Die Nichteinhaltung der Sicherheitsanweisungen führt zum Verlust jeglicher Ansprüche auf den Schadensersatz.

Im Einzelnen kann sie zum Beispiel folgende Gefährdung herbeiführen:

- Versagen wichtiger Funktionen der Maschine/Anlage
- Gefährdung der Personen durch elektrische und mechanische Wirkungen
- Umweltgefährdung
- Beschädigung der Anlagen und Bauwerken

#### **2.4 Sichere Durchführung der Arbeiten**

Die angeführten Sicherheitshinweise und bestehende nationalen Sicherheitsvorschriften sind einzuhalten.

#### **2.5 Allgemeine Sicherheitshinweise für Betreiber / Bedienungspersonal**

Die Schutzabdeckung der bewegenden Teile darf beim Betrieb der Maschine nicht entfernt und die Anlage darf auch ohne diese Abdeckungen nicht betrieben werden.

Die gesetzlichen Bestimmungen sind einzuhalten.

Es muss die Gefährdung durch elektrischen Strom ausgeschlossen werden.

Es ist auf ordnungsgemäße Benutzung durch die Besucher des Schwimmbeckens zu achten.

Die Gegenstromanlage ist nur für Schwimmen und Massagen geeignet. Bei anderer Verwendung oder bei dem, durch den Hersteller nicht genehmigten Umbau erlöschen alle Garantieansprüche.

Die Höhe des Wasserspiegels im Schwimmbecken darf 300 mm über die Auslassdüse (siehe Abb. 1) nicht überschreiten

**Es ist zu beachten, dass die Temperatur des Wassers im Schwimmbecken 30 °C nicht überschreitet**

#### **2.6 Sicherheitshinweise für Wartung, Aufsicht und Montage**

Alle Arbeiten an der Anlage müssen beim Stillstand der Anlage durchgeführt werden, die Anlage muss vom elektrischen Strom abgetrennt werden.

Die Vorgänge für Abstellen der Anlage, die in der Anleitung beschrieben werden, müssen unbedingt eingehalten werden.

Unmittelbar nach Abschluss der Arbeiten müssen alle Schutz- und Sicherheitsanlagen wieder einmontiert und in Betrieb gesetzt werden.

Vor wiederholter Inbetriebsetzung sind alle Punkte, die im Absatz für erste Inbetriebsetzung angeführt sind zu beachten.

#### **2.7 Willkürliches Umbau und Fertigung von Ersatzteilen**

Umbau oder Änderungen der Anlage sind nur nach Vereinbarung mit dem Hersteller zulässig. Die Originalersatzteile und das durch den Hersteller autorisierte Zubehör dienen für Sicherheit. Verwendung anderer Teile heben die Haftung für dadurch entstandene Folgen auf.

## 2.8 Unzulässige Benutzung

Die Betriebssicherheit wird nur bei Verwendung der Anlage in Übereinstimmung mit der Bedienungsanleitung gewährleistet.

Steigen oder Aufsitzen auf die Anlage und auch deren Teile ist nicht gestattet.

Es ist nicht gestattet die Schwimmbeckenbeleuchtung einzuschalten, wenn diese völlig im Wasser nicht untertaucht ist. Es kann dadurch zum Verlust der Leuchtkraft oder deren völliger Vernichtung kommen.

## 3 Transport und Lagerung

Um die Beschädigung und Verluste einzelner Einzelteile zu verhindern, darf die Originalverpackung erst unmittelbar vor der Montage ausgepackt werden.

## 4 Beschreibung

Hängegegenströmanlagen Aqua Jet können in allen Schwimmbeckentypen betrieben werden.

Durch den Tubusunterteil wird durch das Gitter das Wasser in die Saugleitung zur Turbine angesaugt. Von der Turbine wird dann das Wasser durch die Kammer und die Mischdüse direkt ins Schwimmbecken gedrückt. Einschalten und Ausschalten der Pumpe erfolgt durch pneumatische Drucktaste, die auf der Abdeckung einmontiert ist. Durch Drehen des Luftreglers wird die angesaugte Luftmenge geregelt. Durch den Beleuchtungsschalter wird die Unterwasserbeleuchtung der Gegenstromanlage betätigt.

### 4.1 Inhalt der Verpackung

- Schwimmbeckengegenstromanlage Aqua JET
- Montageplatte für eingelassene Schwimmbecken

### 4.2 Wählbares Grundzubehör

- Teleskopischer Stellfuß der Gegenstromanlage

### 4.3 Gegenstromanlage - Grundparameter

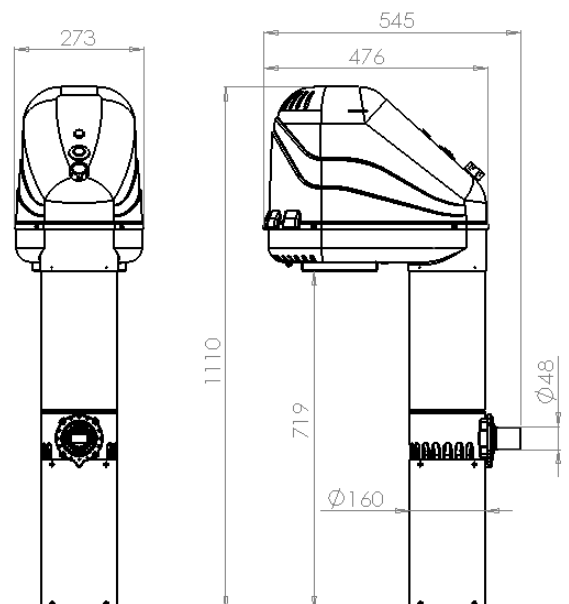


Abb. 1

Technische Daten

Spannung	einphasig 230 V / 50 Hz
Pumpendurchfluss	~ 35 m <sup>3</sup> /h - 50m <sup>3</sup> /h
Leistung	1,1 kW
Düsenverstellung	60° / 60°
Betätigung	pneumatisch

Gegenstromanlage mit Stellfuß - Abmessungen (Abb. 2)

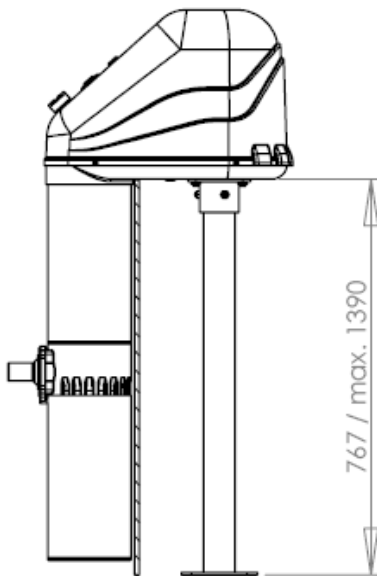


Abb. 2

## 5 Montage

### **5.1 Montage der Gegenstromanlage in völlig eingelassenes Schwimmbecken**



Zur Montage wird die Grundplatte verwendet, die den Bestandteil des Lieferumfangs bildet und auf der die Gegenstromanlage einmontiert ist.

- Für die Montage ist die Betongrundplatte (Beton B30) notwendig, die sich 20 mm unter dem Niveau der Schwimmbeckenoberkante befindet. Die Gegenstromanlage wird so auf der Schwimmbeckenoberleiste liegen.
- Vor der Montage ist es nötig, die obere Abdeckung der Gegenstromanlage abzunehmen.
- Die Gegenstromanlage wird mit dem Zylindertubus möglichst nahe an der Wand oder der Randleiste des Schwimmbeckens aufgestellt.
- Die Ankerung wird mit Ankerschrauben M8-160 (Abb. 3) mittels chemischen Ankers (Zweikomponentenharzmörtel für Befestigung mechanischer Teile zum Mineraluntergrund) durchgeführt. Die Tiefe der Versenkung der Schrauben beträgt 138 mm. Für Sicherung werden breite Scheiben 8,2 und Selbstsicherungsmutter M8 verwendet. Die Schrauben und auch sonstiges Material bilden nicht den Bestandteil des Lieferumfangs.

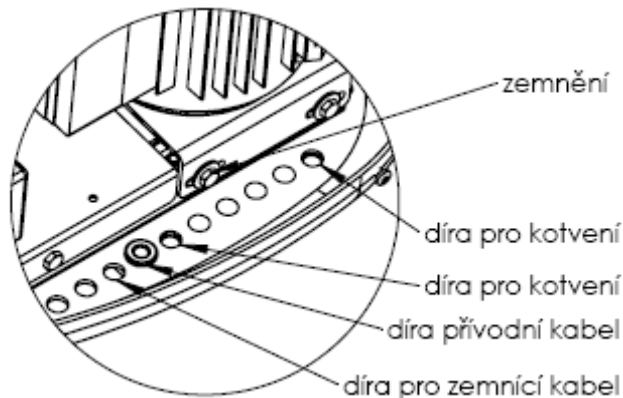


Abb. 3

### **5.1 Montage der Gegenstromanlage für oberirdische Schwimmbecken**

Zur Montage wird der teleskopische Fuß verwendet, der den Bestandteil des Lieferumfangs nicht bildet.



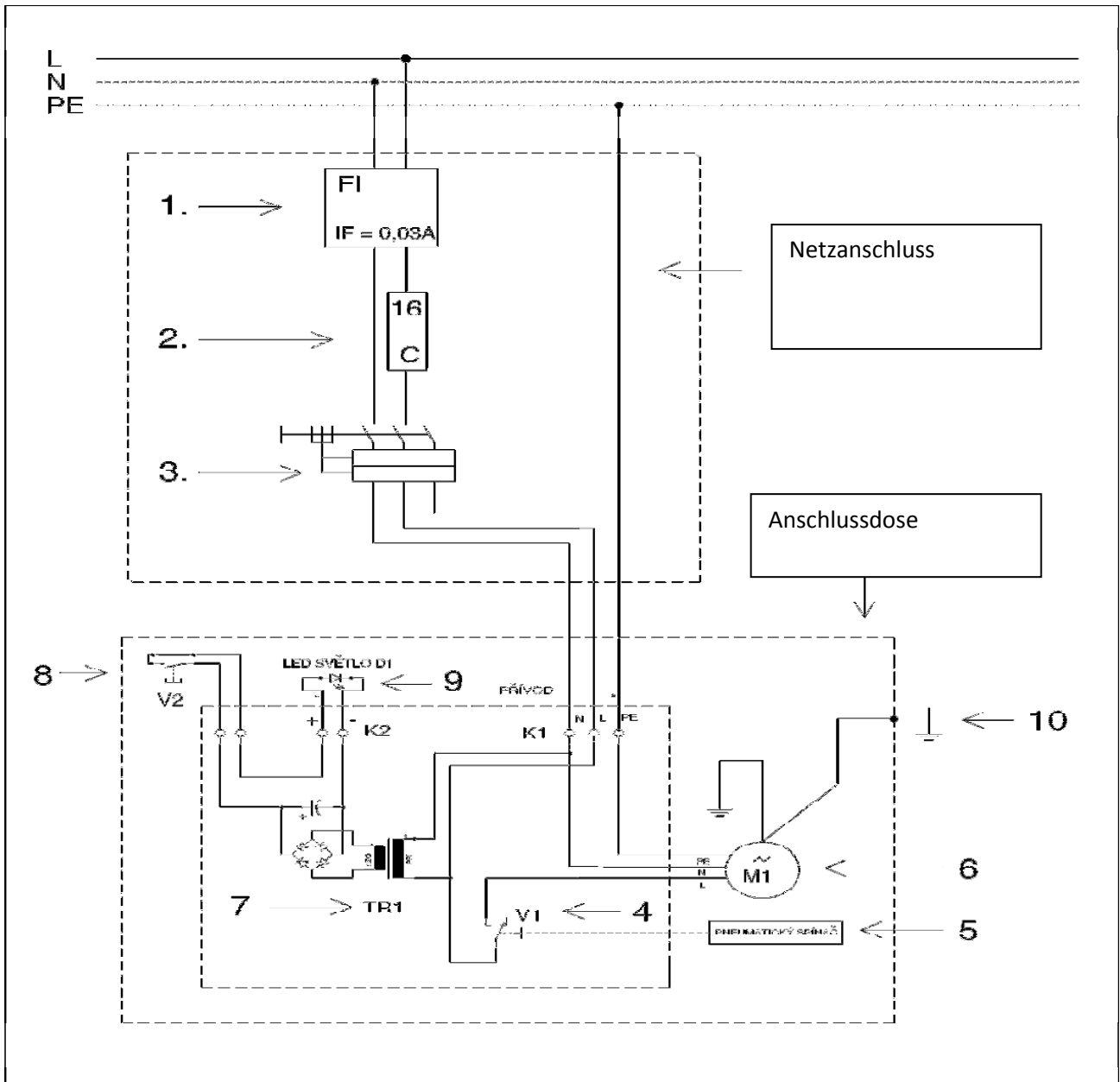
- Für die Montage ist die Betongrundplatte notwendig, die sich 767 bis 1390 mm unter dem Niveau der Schwimmbeckenoberkante befindet. Der Fuß wird dann so höhenverstellt, dass die Gegenstromanlage auf der Schwimmbeckenoberleiste liegt.
- Vor der Montage ist es nötig, die obere Abdeckung der Gegenstromanlage abzunehmen.
- Die Gegenstromanlage wird mit dem Zylindertubus möglichst nahe an der Wand oder der Randleiste des Schwimmbeckens aufgestellt.
- Die Ankerung wird mit Ankerschrauben M8-160 (Abb. 3) mittels chemischen Ankers durchgeführt. Die Tiefe der Versenkung der Schrauben beträgt 138 mm. Für Sicherung werden breite Scheiben 8,2 und Selbstsicherungsmutter M8 verwendet. Die Schrauben und auch sonstiges Material bilden nicht den Bestandteil des Lieferumfangs.

## 5.2 Elektrische Schaltung der Gegenstromanlage



Die Gegenstromanlage wird ans Netz erst nach mechanischer Aufstellung des Gehäuses der Gegenstromanlage angeschlossen. Die Schaltung darf nur befähigte Person durchführen, die über Bescheinigung nach Verordnung 50/1978 d.Slg. §6 verfügt.

- Elektrisches Schaltschema (Abb. 4)



Obr.4

1. FI-Schutzschalter  $IF \leq 30 \text{ mA}$ , 16A
2. Sicherung 16 A schnelle
3. Motoranlasser 2-polig 6-10 A
4. Drucktaster V1
5. Druckbetätigung des Schalters
6. Pumpenmotor M1
7. Sicherheitstrenntransformator mit dem Gleichrichter TR1
8. Schalter – leuchte V2
9. LED Leuchte D1
10. Masseanschluss



- Die Gegenstromanlage ist es nötig ans Verteilungsnetz mittels Motoranlassers, Sicherung und des FI-Schutzschalters anzuschließen. Die Spezifikation siehe das Schaltschema. Die Nichteinreihung dieser Sicherheitselemente kann Lebensgefährdung und allgemeine Bedrohung verursachen. Diese Einrichtungen müssen außerhalb der Schutzzone des Schwimmbeckens (Zonen 0,1 und 2) untergebracht werden, siehe ČSN 33 2000-7-702, durch welche die Unterbringung auf 3,5 m von der Schwimmbeckenwand, Abb. 5 festgelegt wird. Weiter müssen sie im abschließbaren Schrank untergebracht und gegen Eindringen unbefugter Personen gesichert werden.

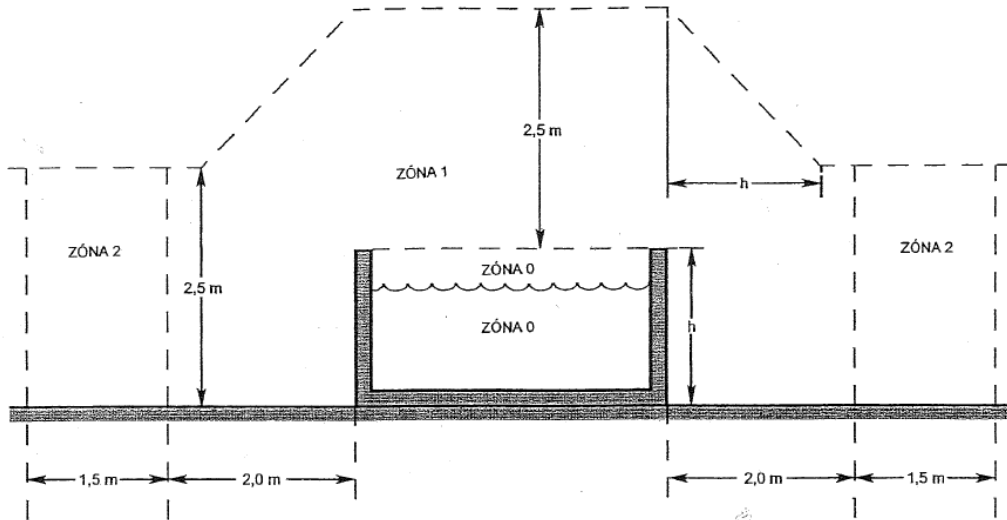


Abb. 5

- Anschluss des Anschlusskabels in den Verteiler der Gegenstromanlage siehe Abb.6.

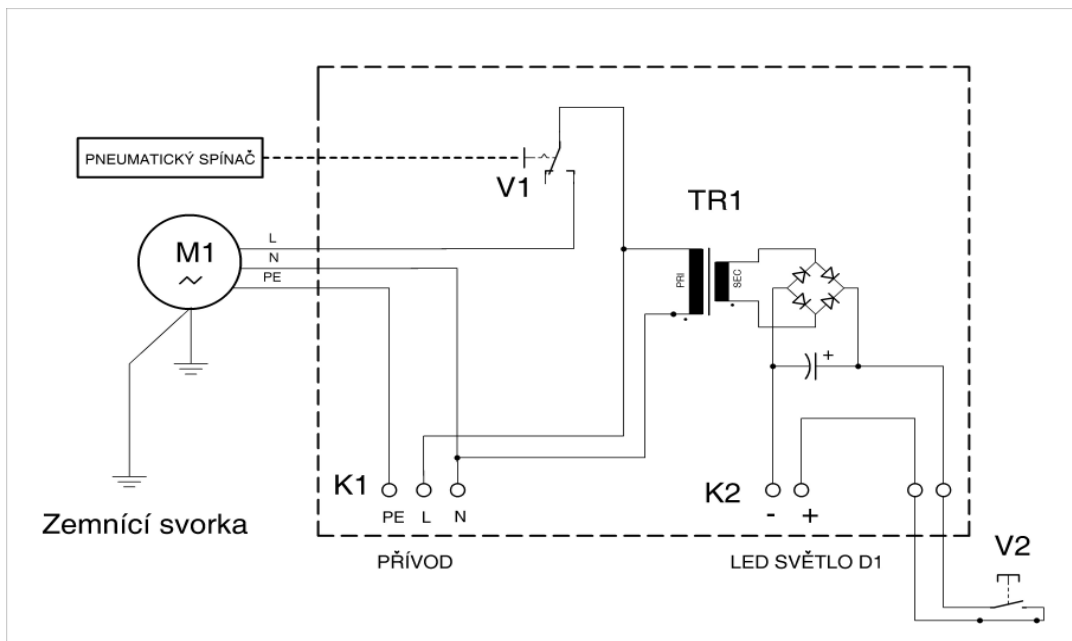


Abb. 6





- Das Anschlusskabel 3x1,5 mm<sup>2</sup>, wird durch die Durchführung in der unteren Abdeckung siehe Abb. 3 durchgezogen. In der Dose muss das Kabel gegen Ausreißen mittels vorbereiteter Sicherung gesichert werden. Zur Gegenstromanlage muss das Kabel im Schutzrohr zugeführt werden.
- Die Gegenstromanlage muss durch das Erdungskabel geerdet werden. Die Erdungsaugewird auf die Erdungsschraube aufgeschraubt, die im Unterteil der Motorenabdeckung untergebracht ist.
- Nach Anschließen ans Netz ist es nötig, die obere Abdeckung auf die Gegenstromanlage zurück zu installieren.

## **6 Inbetriebsetzung und Bedienung**

- Nach mechanischer Verankerung, Anschließen ans Netz und Rückmontage der Abdeckungen ist die Anlage für Inbetriebsetzung bereit. Die Anlage wird durch pneumatische Drucktaste nach Abb. 7 eingeschaltet. Die Anlage wird automatisch entlüftet.

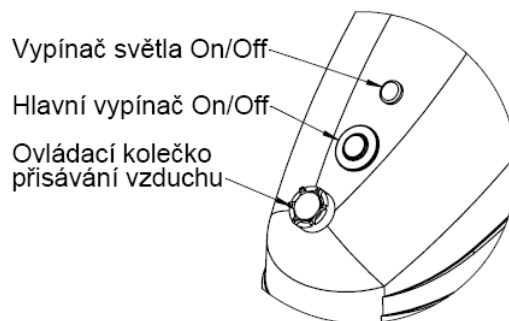


Abb. 6

## **7 Wartung, Winterfestmachung**

- Die Anlage bedarf keine spezielle Versorgung oder Wartung. Sie ist fast wartungsfrei. Es ist nur nötig, auf die Reinheit des Wassers zu beachten, dass die Saugabdeckung oder sogar Pumpengehäuse nicht verstopft wird.
- Für Winterfestmachung empfehlen wir die Anlage zu demontieren und im trockenen Raum zu lagern. Es ist aber möglich die Anlage einmontiert im Freien zu lassen, aber unter der Bedingung, dass keiner deren Teil untertaucht im Wasser bleibt. Bei Belassung der Anlage draußen ist es auch nötig, für den Winter den Motoranlasser auszuschalten.

### **Schwimmbeckengegenstromanlage entspricht folgender Normen**

EN 60335-1 – Elektrische Verbraucher für Haushalt und ähnliche Zwecke – Sicherheit- Teil 1: Allgemeine Erfordernisse

EN 60335-2 - Elektrische Verbraucher für Haushalt und ähnliche Zwecke – Sicherheit- Teil 2-41: Sondererfordernisse hinsichtlich Pumpen mit elektrischem Antrieb für Flüssigkeiten mit der Temperatur bis 35°C

EN 50081-1-2 (EMC) Elektromagnetische Kompatibilität

EN 50082-1-2 (EMC) Elektromagnetische Kompatibilität

IEC 60364-7-702 – Elektrische Installationen in Gebäuden - Teil 7: Einweckanlagen und in Sonderobjekten - Abteilung 702: Schwimmbecken und sonstige Behältnisse

#### Abb. 3

zemnění

Erdung

díra pro kotvení

Bohrung für Ankerung

díra pro přívodní kabel

Bohrung für Zuführungskabel

díra pro zemnicí kabel

Bohrung für Erdungskabel

#### Abb. 6

zapojovací krabice

Anschlussdose

#### Abb. 6

vypínač světla On/Off

Beleuchtungsschalter On/Off

hlavní vypínač On/Off

Hauptschalter On/Off

ovládací kolečko přísávání vzduchu

Betätigungsrad Luftansaugung

## Counter-Flow System for In-ground/Above-ground Swimming Pools

# AQUA JET

## Installation, Assembly and Operating Instruction Manual

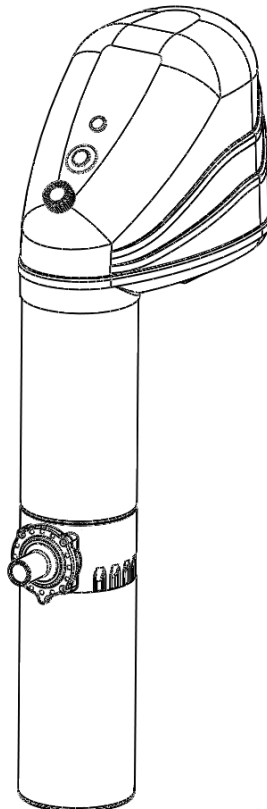
### 1. General

The counter-flow system is manufactured for Mountfield, a.s. in Czech Republic

#### 1.1 Application

The equipment is designed for operation in private swimming pools. It is not intended for use in any public swimming pools and similar facilities.

The recommendations, data and information contained in this Installation, Assembly and Operating Instruction Manual should be strictly observed, as special requirements are placed on the pumps used in swimming pools.



## **2. Safety**

This Instruction Manual provides basic guidelines that shall be adhered to while installing, operating and maintaining the counter-flow system. That is why this Instruction should be carefully read by both the relevant professionals and users and kept near the installed equipment to be available all the time.

All the safety instructions contained in this Manual shall be unexceptionally adhered to.

### **2.1 Indication of Particular Instruction in the Manual**



The safety instructions set out in this Manual, whose non-adherence can result in personal hazard, are indicated using the following general symbol of hazard



The safety instructions set out in this Manual, whose non-adherence can result in the risk of electric injury, are indicated using the following general symbol, warning of electric hazard

The above safety signs comply with ČSN ISO 3864 Standard

The instructions shown directly on the equipment concerning, e.g.,

- the indication of the maximum permissible level, or
- the identification of connections

shall be unconditionally adhered to and the related signs/labels shall be kept perfectly clean. "

### **2.2 Personnel Training and Competence**

Persons that operate, maintain, inspect, or install the counter-flow unit shall be of proper professional qualification.

The scope of operator's responsibility, competence and control shall be clearly specified by the owner. In case the operators are not adequately qualified, they should get necessary training and instruction to meet the requirements.

Such training/instruction may be provided, e.g., by the manufacturer or dealer on equipment owner's request.

Further, the owner shall ensure the operator(s) to understand fully the contents of this Instruction Manual.

### **2.3 Hazards Caused by Non-Observance of Safety Instructions**

Non-observance of safety instructions may result not only in a personal hazard, but it may also endanger the environment and/or the counter-flow unit itself. Any non-observance of safety instructions shall constitute the reason for the loss of any claim to damages.

In individual cases such non-observance may cause various hazards, such as:

- the failure of an important function of the machine or equipment;
- putting the operator or other persons at risk of electrical and/or mechanical injury;
- a threat to the environment;
- damage to the equipment and constructions.

#### **2.4 Safe Working**

Both the abovementioned safety instruction and applicable national safety regulations shall be adhered to.

#### **2.5 General Instructions for Safe Equipment Operation**

The protecting guards of moving equipment parts must not be removed from the counter-flow unit in operation as well as the equipment must not be operated without the guards being installed in position.

Any applicable regulation of law shall be observed.

Any risk of injury from electric shock shall be eliminated.

The swimming pool owner/operator shall provide for the orderly use of the pool by its users.

The counter-current unit may be used for the purpose of swimming and massaging only. In case the equipment is used in any other way or has been subjected to a modification not approved by the manufacturer, all and any manufacturer's warranties shall become void and inapplicable.

The water level in the swimming pool shall not extend higher than 300 mm above the delivery jet (see Fig. 1)

**Ensure that the temperature of water in the swimming pool shall not exceed 30 °C.**

#### **2.6 Safety of Maintenance, Inspection and Assembly**

Before carrying out any service/maintenance works on the Aqua Jet system, the counter-flow unit shall be switched off and disconnected from the power supply.

Procedures for putting the machine out of operation, as specified in this Instruction Manual, must be strictly and unconditionally observed.

Immediately after completing any works or inspection of the equipment, all its protecting and safety parts and devices shall be reinstalled and their functions restored.

Before restoring the equipment operation all the instructions laid down in the section dealing with the first putting of Aqua Jet into service shall be taken into account.

#### **2.7 Wilful Modification and Production/Use of Replacement Parts**

Any modifications or changes of the equipment shall be possible subject to the manufacturer's agreement only. Genuine replacement parts and accessories approved by the manufacturer will ensure equipment operational safety. The use of any other components/parts shall make the warranty void and shall relieve the manufacturer from any liability for possible consequences that might result from such action.

## 2.8 Misuse of the Equipment

Equipment operational safety shall be warranted provided that it is used in full compliance with this Instruction Manual.

It is forbidden to tread or sit on the equipment or on any of its parts.

It is not allowed to switch the pool lamp on, if not fully immersed in water. Failure to observe this advice could result in the candlepower reduction or even complete destruction of the lamp.

## 3. Transport and Storage

In order to avoid any damage to or loss of particular component parts do not open the original package but immediately before assembling the counter-flow unit.

## 4. Description

Aqua Jet suspension counter-flow units may be installed on all swimming pool types.

Water is taken-in by a turbine pump through a grating located in the lower part of its inlet tube. Then, water is pumped, by the turbine pump through a chamber and a mixing jet back into the swimming pool. Turbine pump operation is controlled by a pneumatic on/off push-button located on the unit housing. The volume of air taken in by the jet is regulated by a rotary control. The submersed counter-flow lamp is turned on/off by a light switch.

### 4.1 Contents of Delivery

- 1 Aqua JET counter-flow system for swimming pools
- 1 mounting plate for in-ground/partially in-ground swimming pools

### 4.2 Basic Optional Accessories

- Telescopic adjustable leg of the counter-flow system

### 4.3 Counter-Flow Unit Basic Parameters

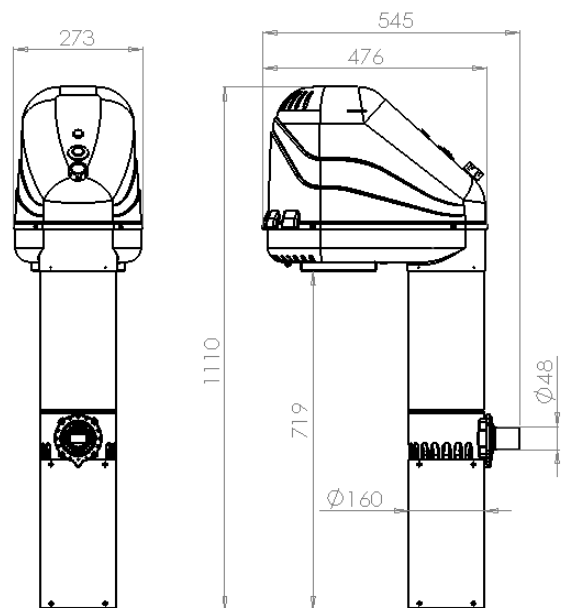


Fig. 1

### Technical Specification

Voltage	230 VAC (single-phase) / 50 Hz
Pump capacity	~ 35 m <sup>3</sup> per hour / 50 m <sup>3</sup> per hour
Power input	1,1 kW
Jet tilt angle	60° / 60°
Control system	air operated

Counter-flow unit dimensions (adjustable leg inclusive) (Fig. 2)

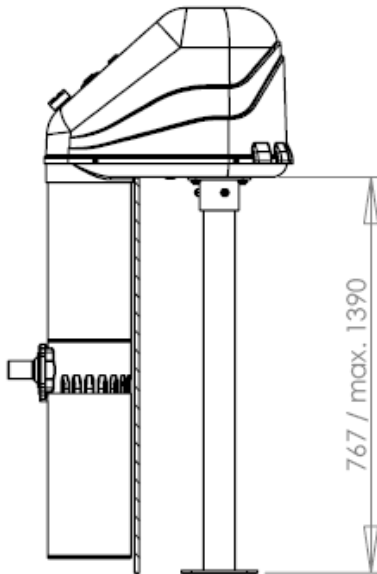


Fig. 2

## **5 Assembly/Installation**

### **5.1 Installing the Counter-Flow Unit in an In-ground Swimming Pool**



The mounting plate provided as a part of the delivery and attached to the counter-flow unit shall be used for installation.

- The counter-flow unit should be installed on a foundation plate made of concrete (B30) whose surface should be found 20 cm below the level of the swimming pool upper edge. In this configuration the counter-flow unit will stand on the perimeter rim of the pool.
- The upper cover of the counter-flow unit should be removed before commencing the installation
- The unit should be installed so that its cylinder tube is placed as close to the pool wall or edge rim as possible.
- The unit should be anchored to the foundation plate by means of M8-160 bolts (Fig. 3) using a chemical anchor system (i.e. two-component resin mortar designed for fixing mechanical parts to a mineral base). The bolts should be set in the concrete foundation plate to the depth of 138mm. The counter-flow unit should be fixed to the plate using  $\varnothing 8.2$ mm washers and M8 locknuts. Neither the bolts, nor other anchoring material comprise a part of the delivery.



Fig. 3

### **5.1 Installing the Counter-Flow Unit in an Above-ground Swimming Pool**

The telescopic adjustable leg shall be used for installation. That telescopic leg is not included in the delivery.



- The counter-flow unit should be installed on a foundation plate made of concrete (B30) whose surface should be found from 767cm to 1390cm below the level of the swimming pool upper edge. The telescopic leg should be then adjusted in length to lay the counter-flow unit on the pool upper edge.
- The upper cover of the counter-flow unit should be removed before commencing the installation
- The unit should be installed so that its cylinder tube is placed as close to the pool wall or edge rim as possible.
- The unit should be anchored to the foundation plate by means of M8-160 bolts using a chemical anchor system. The bolts should be set in the concrete foundation plate to the depth of 138mm. The counter-flow unit should be fixed to the plate using  $\varnothing 8.2$ mm washers (wide type) and M8 locknuts. Neither the bolts, nor other anchoring material comprise a part of the delivery.





## 5.2 Electrical Connection

The counter-flow unit shall be connected to the power supply (mains) only after its body has been mechanically stabilised. The connection may be carried out only by a properly qualified electrician certified to §6 of Regulation 50/1978 Sb.

See Fig. 4 for the wiring diagram.

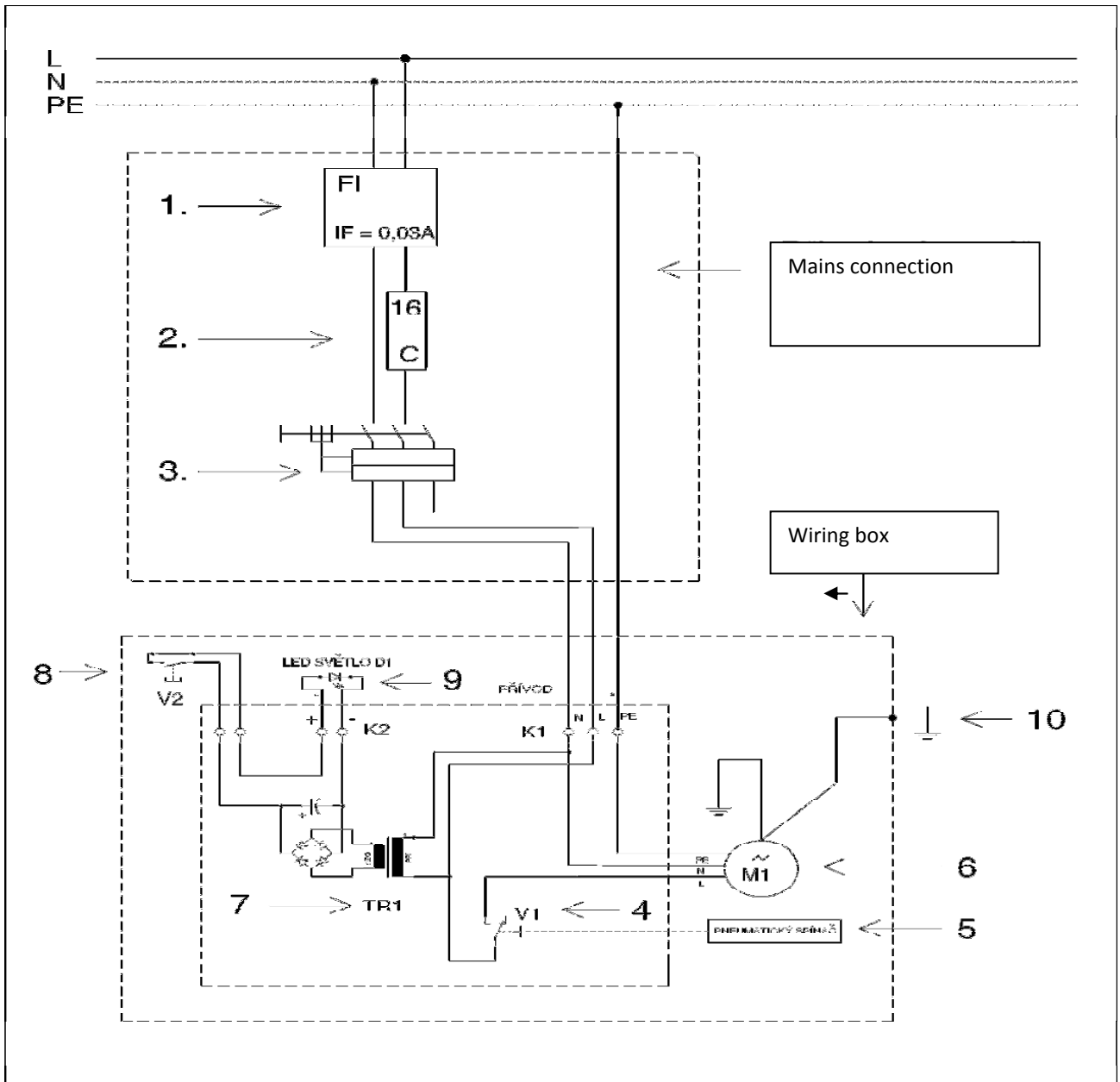


Fig. 4

1. Overcurrent circuit breaker,  $I_F \leq 30$  mA, 16A
2. Fuse 16 A, quick acting
3. Motor starter, two-pole, 6-10 A
4. Pressure switch V1
5. Pushbutton switch control
6. Pump motor M1
7. Protective transformer with a rectifier TR1
8. Switch – light V2
9. LED light D1
10. Ground terminal



- The counter-flow unit should be connected to the mains supply *via* the motor starter, the fuse and the over-current circuit breaker. See the wiring diagram for specification. Failure to install those safety devices poses a threat to the public and may result in an electric injury. Hose devices shall be located outside of the pool protective area (formed by zones 0, 1 and 2) to ČSN 33 2000-7-702 Standard, which extends to the distance of 3.5m from the pool perimeter wall, see Fig. 5.
- . The devices shall be installed in a lockable cabinet to be protected from any unauthorized tampering.

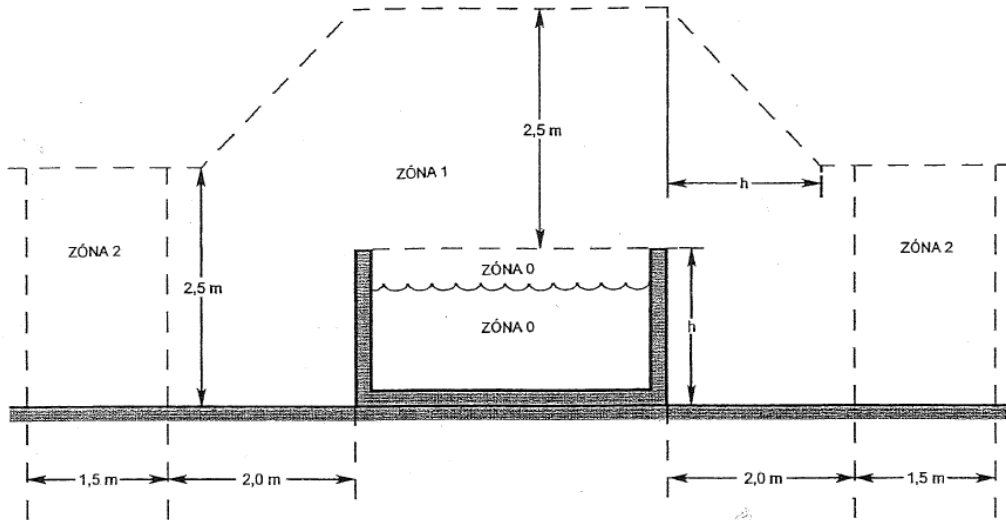


Fig. 5

- For connecting the inlet cable to the counter-flow unit cable distribution box see Fig. 6.

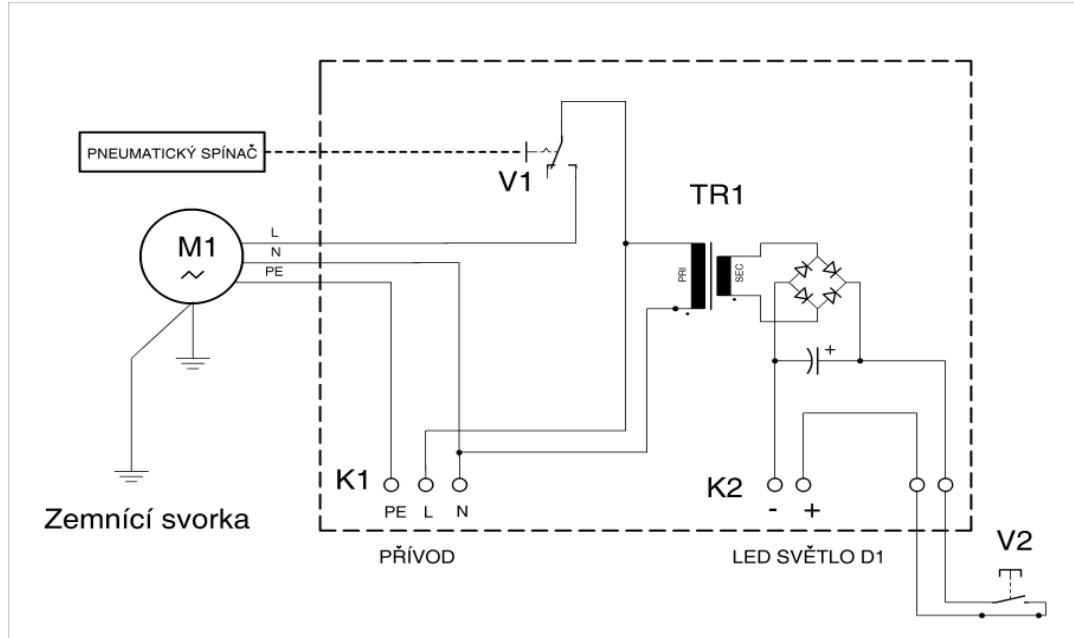


Fig. 6

- The inlet cable of 3x1.5mm<sup>2</sup> size should be passed through a grommet installed in the lower cover, as shown in Fig. 3. In the box the cable shall be locked in position by a clamp provided. The cable should be led to the counter-flow unit in a cable protector.
- The counter-flow unit must be properly earthed by a grounding cable. The grounding cable eye shall be connected to the grounding bolt found in the lower part of the motor housing.
- After connecting the unit to the mains supply its upper cover shall be reinstalled.



## **6 Putting into Operation and Control**

- After being mechanically anchored, connected to the mains supply and reinstallation of the covers the equipment is ready for putting it into operation. The counter-flow unit is started using the pneumatic push-button shown in Fig. 7. The equipment is vented automatically

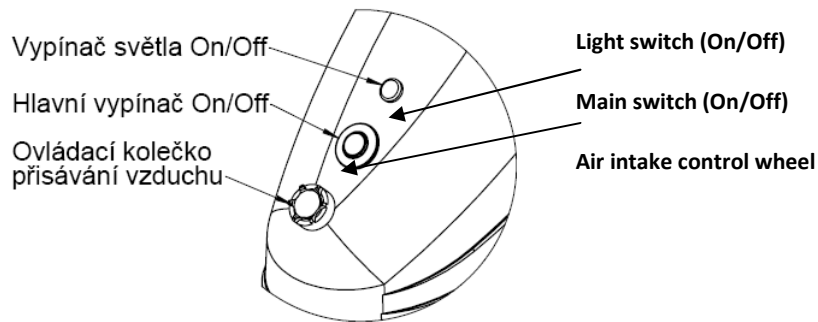


Fig. 7

## **7 Maintenance, Preparation for Winter Season**

- The counter-flow unit does not require any special care or maintenance, as it is almost maintenance-free. However, attention should be paid to the clarity/purity of water in the pool in order any fouling to be avoided of the intake grid or even of the pump casing.

- For winter season it is recommended the counter-flow unit to be removed from the pool and stored at a dry place. However, the equipment can be left installed outdoors provided that no equipment part remains immersed in water. If the counter-flow unit is to be left outdoors, its motor starter has to be switched off.

The Aqua Jet counter-flow unit for swimming pools complies with the following international standards:

EN 809 – Pumps and pump units for liquids. Common safety requirements

EN 60335-1 – Household and similar electrical appliances - Safety -Part 1: General requirements

EN 60335-2 - Household and similar electrical appliances - Safety –Part 2-41: Particular requirements for electric pumps for liquids having a temperature not exceeding 35 °C

EN 50081-1/2 (EMC) Electromagnetic compatibility. Basic specification “Emitted Interference”

EN 50082-1/2 (EMC) Electromagnetic compatibility. Basic specification “Emitted Interference”

IEC 60364-7-702 – Electrical installations of buildings - Part 7: Requirements for special installations and locations – Section 702: Swimming pools and other basins ”

**Pompe de nage à contre-courant pour piscines enterrées et hors-sol**

# AQUA JET

**Notice d'installation, de montage et de service**

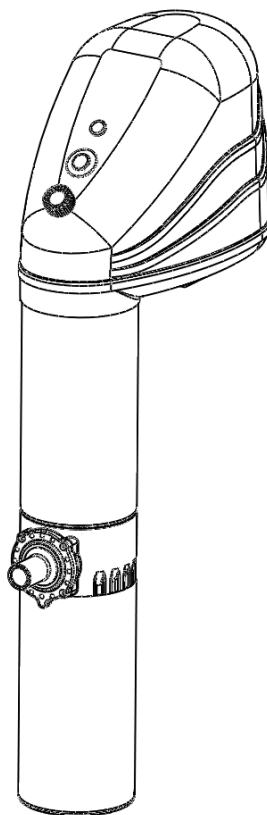
## **1. Généralités**

Pompe fabriquée pour la société Mountfield , pays d'origine: République tchèque

### **1.1 Utilisation**

L'équipement est conçu pour être utilisé dans les piscines privées. Il n'est pas destiné à être utilisé dans les piscines publiques ou autres utilisations identiques.

Il est nécessaire de suivre les instructions décrites dans la notice d'utilisation, de montage et de service car des exigences particulières sont requises pour les pompes utilisées dans des piscines.



## 2. Sécurité

Cette notice d'utilisation énumère les instructions de base qu'il faut respecter pendant l'installation, l'exploitation et la maintenance de l'équipement. C'est pourquoi cette notice d'utilisation doit être attentivement lue par les techniciens et utilisateurs concernés et doit être immédiatement disponible à proximité de l'équipement.

Il est nécessaire de respecter sans exception toutes les instructions de sécurité mentionnées dans cette notice.

### 2.1 Désignation des instructions de cette notice



Les instructions de sécurité mentionnées dans cette notice sont indiquées par les symboles suivants indiquant un danger et la vie des personnes peut être mise en danger si elles ne sont pas respectées



Les instructions de sécurité figurant dans cette notice sont signalées par les symboles généraux d'avertissement d'un danger dû au courant électrique et, si elles ne sont pas respectées, la vie des personnes peut être mise en danger par électrocution

Les symboles de sécurité correspondent à la norme ČSN ISO 3864.

Autres instructions figurant directement sur l'équipement, comme par exemple:

- Désignation de la hauteur maximale du niveau
- Désignation des connexions

Ces instructions doivent absolument être respectées et maintenues en état.

### 2.2 Formation et qualification du personnel

Les personnes concernées par le service, l'entretien, la surveillance et le montage de l'équipement doivent posséder la qualification professionnelle correspondante.

L'étendue de la responsabilité, les compétences et le contrôle du service doivent être précisément délimités par le propriétaire. Si le personnel de service n'a pas les connaissances indispensables, il doit être formé et informé.

Cela peut être éventuellement assuré par le fabricant ou le vendeur, sur demande du propriétaire de l'équipement.

Le propriétaire doit également s'assurer à ce que le personnel de service comprenne entièrement le contenu de la notice d'utilisation.

### 2.3 Danger dans le cas de non respect des instructions de sécurité

Le non respect des instructions de sécurité peut avoir pour conséquence non seulement la mise en danger des personnes mais aussi la mise en péril de l'environnement naturel et de l'équipement lui-même. Le non respect des instructions de sécurité entraînera l'annulation de toutes prétentions à un dédommagement.

Ce non respect peut provoquer par exemple les dangers suivants:

- Défaillance d'importantes fonctions de la machine / de l'équipement
- Mise en danger de la vie des personnes par des effets électriques ou mécaniques
- Mise en péril de l'environnement naturel
- Dommages à l'équipement et aux chantiers

#### **2.4 Réalisation des travaux en toute sécurité**

Il est nécessaire de respecter les instructions de sécurité mentionnées ainsi que les règlements de sécurité nationaux.

#### **2.5 Instructions de sécurité générales à l'attention de l'exploitant / du service**

La protection des parties mobiles ne doit pas être démontée pendant l'exploitation de l'équipement et l'équipement ne doit pas être exploité sans ces protections.

Respecter les dispositions légales.

Il est nécessaire d'exclure tout danger dû au courant électrique.

Il est nécessaire de surveiller l'utilisation correcte de la piscine par ses utilisateurs.

La pompe de nage à contre-courant n'est adaptée qu'à la natation et aux massages. Une autre utilisation ou des modifications réalisées et non autorisées par le fabricant ont pour conséquence la perte des droits de garantie.

La hauteur du niveau d'eau dans la piscine ne doit pas dépasser de plus de 300 mm la buse d'évacuation (voir fig. 1)

**Il faut veiller à ce que l'eau de la piscine ne dépasse pas 30 °C.**

#### **2.6 Instructions de sécurité concernant l'entretien, la surveillance et le montage**

Les travaux sur l'équipement doivent être réalisés quand l'équipement est à l'arrêt et déconnecté de l'alimentation électrique.

Les procédures d'arrêt de l'équipement décrites dans la notice d'utilisation doivent être impérativement respectées.

Immédiatement après l'achèvement des travaux, tous les dispositifs de protection et de sécurité doivent être à nouveau montés et remis en fonctionnement.

Avant la remise en service, il est nécessaire de respecter tous les points mentionnés dans le paragraphe concernant la première mise en service.

#### **2.7 Modification volontaire et fabrication de pièces de rechange**

Les modifications de l'équipement ne sont admises qu'après concertation avec le fabricant. Les pièces de rechange originales et les accessoires autorisés par le fabricant sont conçus pour garantir la sécurité. L'utilisation d'autres pièces annule les garanties des conséquences créées.

## 2.8 Utilisation interdite

La sécurité de l'exploitation n'est garantie que si l'équipement est utilisé conformément à la notice d'utilisation.

Il est interdit de marcher ou s'asseoir sur l'équipement ou ses parties.

Il est interdit d'allumer l'éclairage de la piscine si celui-ci n'est pas entièrement plongé dans l'eau. Cela pourrait provoquer une perte de luminosité ou sa destruction complète.

## 3 Transport et stockage

Pour prévenir les dommages ou la perte des différents composants, l'emballage original ne doit être déballé que directement avant le montage.

## 4 Description

Les pompes de nage à contre-courant suspendues Aqua Jet peuvent être utilisées dans tous les types de piscines.

L'eau aspirée par la grille dans la partie inférieure de la tubulure est conduite par les tuyaux d'aspiration vers la turbine. L'eau est ensuite renvoyée depuis la turbine par la chambre et la buse de mélange vers la piscine. La mise en route et l'arrêt de la pompe sont effectués par un bouton poussoir pneumatique monté sur le capot. La rotation du régulateur d'air règle la quantité d'air aspirée dans la buse. L'éclairage sous l'eau de la pompe de nage à contre-courant est commandé par l'interrupteur d'éclairage.

### 4.1 Contenu de l'emballage

- Pompe de nage à contre-courant de piscine Aqua JET
- Plaque de montage pour piscines enterrées

### 4.2 Accessoires optionnels de base

- Pied réglable de la pompe de nage à contre-courant télescopique

### 4.3 Paramètres de base de la pompe de nage à contre-courant

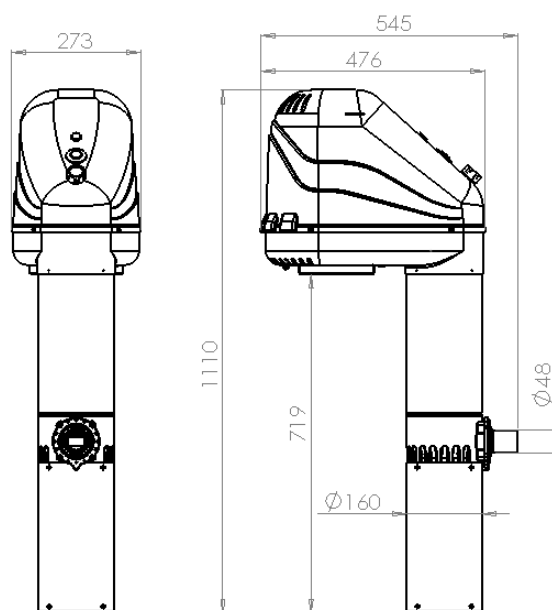


Fig. 1

Données techniques

Tension	monophasée - 230 V / 50 Hz
Débit de la pompe	~ 35 m <sup>3</sup> /h / 50 m <sup>3</sup> /h
Puissance absorbée	1,1 kW
Inclinaison de la buse	60° / 60
Commande	pneumatique

Dimensions de la pompe de nage à contre-courant avec pied réglable (fig.2)

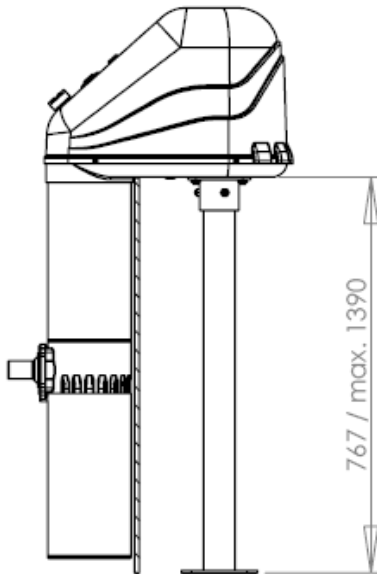


Fig. 2



## 5 Montage

### 5.1 Montage de la pompe de nage à contre-courant dans une piscine complètement enterrée



Une plaque de fixation qui fait partie de la livraison est utilisée pour le montage de la pompe de nage à contre-courant.

- pour le montage, il faut disposer d'une embase en béton (béton B30) située à 20 mm au-dessous de l'arête de la piscine. La pompe de nage à contre-courant reposera ainsi sur le bord supérieur de la piscine.
- il faut enlever avant montage le capot supérieur de la pompe de nage à contre-courant.
- la pompe de nage à contre-courant est posée à l'aide d'une grande tubulure cylindrique le plus près possible du lardon du bord de la piscine.
- la fixation est effectuée à l'aide des vis d'ancrage M8-160 (fig.3) et d'une préparation chimique (mortier résineux à deux composants pour la fixation des parties mécaniques à la couche sous-jacente minérale). La profondeur d'enfoncement des vis est de 138 mm. Pour le blocage, utiliser des cales d'une largeur de 8,2 et un écrou autobloquant M8. Ni les vis ni les autres matériaux ne font partie de la livraison.

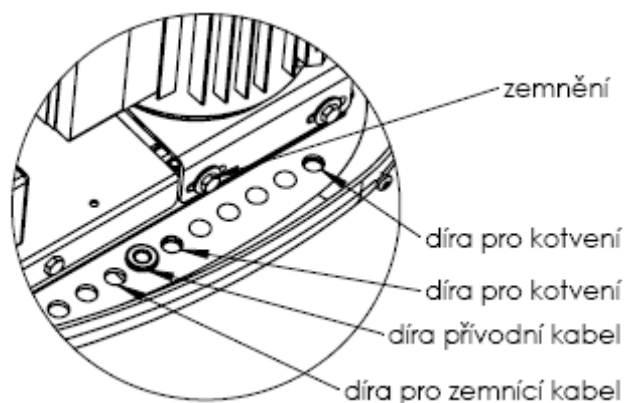


Fig. 3

zemnění - mise à la terre

díra pro kotvení - trou d'ancrage

díra přívodní kabel - trou du câble d'arrivée

díra pro zemnicí kabel - trou du câble de mise à la terre

### 5.1 Montage de la pompe de nage à contre-courant dans les piscines hors-sol

Un pied télescopique qui ne fait pas partie de la livraison est utilisé pour le montage.



- le montage nécessite une plaque de fondation en béton située entre 767 et 1390 mm au-dessous du niveau de l'arête de la piscine. Le pied est réglé par la suite en hauteur afin que la pompe de nage à contre-courant repose sur l'arête supérieure de la piscine.
- il est nécessaire d'enlever avant montage le capot supérieur de la pompe de nage à contre-courant.
- la pompe de nage à contre-courant est posée à l'aide de la tubulure cylindrique le plus près possible de la paroi ou du lardon au bord de la piscine.
- la fixation est réalisée à l'aide des vis d'ancrage M8-160 (fig.3) et préparation chimique. La profondeur d'enfoncement des vis est de 138 mm. Pour bien les assurer, il faut utiliser des cales d'une largeur de 8,2 et un écrou autobloquant M8. Ni les vis ni les autres matériaux ne font partie de la livraison.



## 5.2 Connexion électrique de la pompe de nage à contre-courant

La pompe de nage à contre-courant est connectée au réseau électrique après positionnement mécanique du corps de la pompe. La connexion ne doit être réalisée que par une personne compétente, conformément au décret 50/1978 du recueil des lois, §6.

- Schéma électrique de la connexion (fig.4)

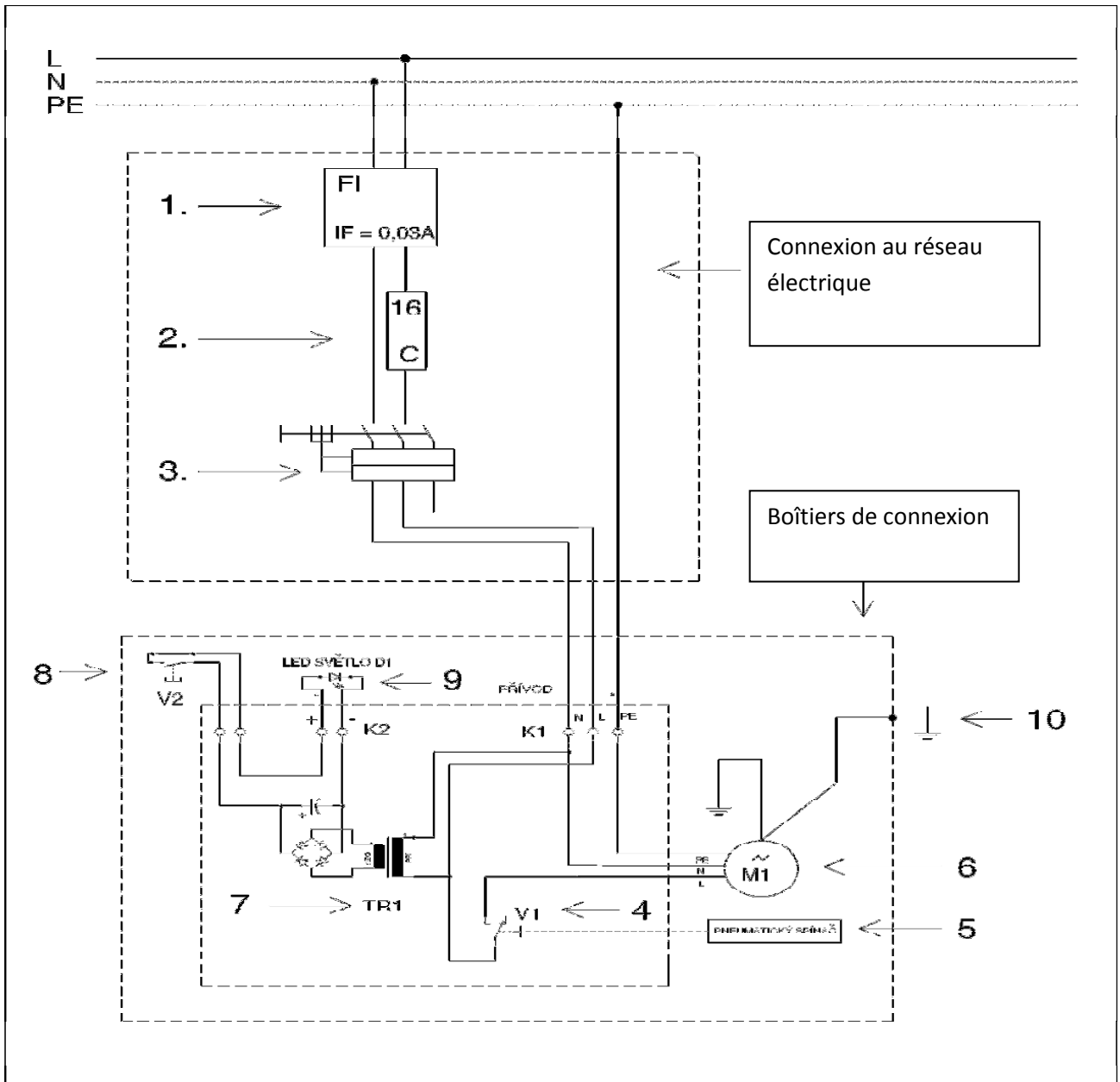


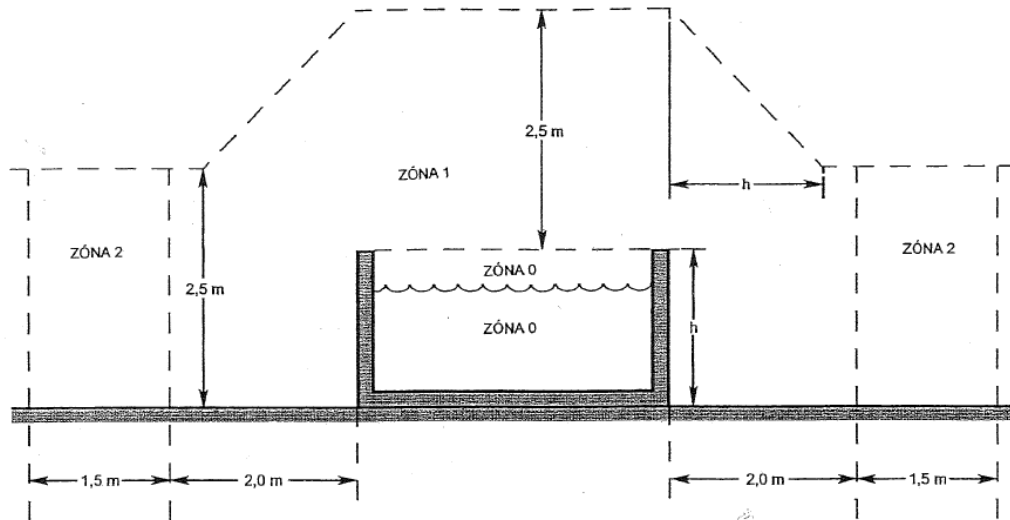
Fig.4

1. Disjoncteur IF  $\leq 30$  mA, 16A
2. Fusible rapide de 16 A
3. Starter à deux positions 6-10 A
4. Interrupteur manométrique V1
5. Commande de l'interrupteur par bouton poussoir
6. Moteur de la pompe M1
7. Transformateur de séparation de sécurité et redresseur TR1
8. Interrupteur – lumière V2
9. Lumière LED D1
10. Borne de terre



la pompe de nage à contre-courant doit être connectée au réseau de distribution par l'intermédiaire du starter de moteur, fusible et disjoncteur. Voir le schéma de la connexion pour les spécifications. La non utilisation de ces éléments de sécurité pourrait causer la mise en péril des vies et un danger public. Ces équipements doivent être situés en dehors de la zone de protection de la piscine (zone 0,1 et 2), voir ČSN 33 2000-7-702, zone déterminée à 3,5 m de la paroi de la piscine, voir fig. 5. Ils doivent être placés dans une armoire à fermeture et protégés contre l'accès des personnes non autorisées.

Fig. 5



- connexion du câble d'arrivée dans le distributeur de la pompe, voir fig.6.

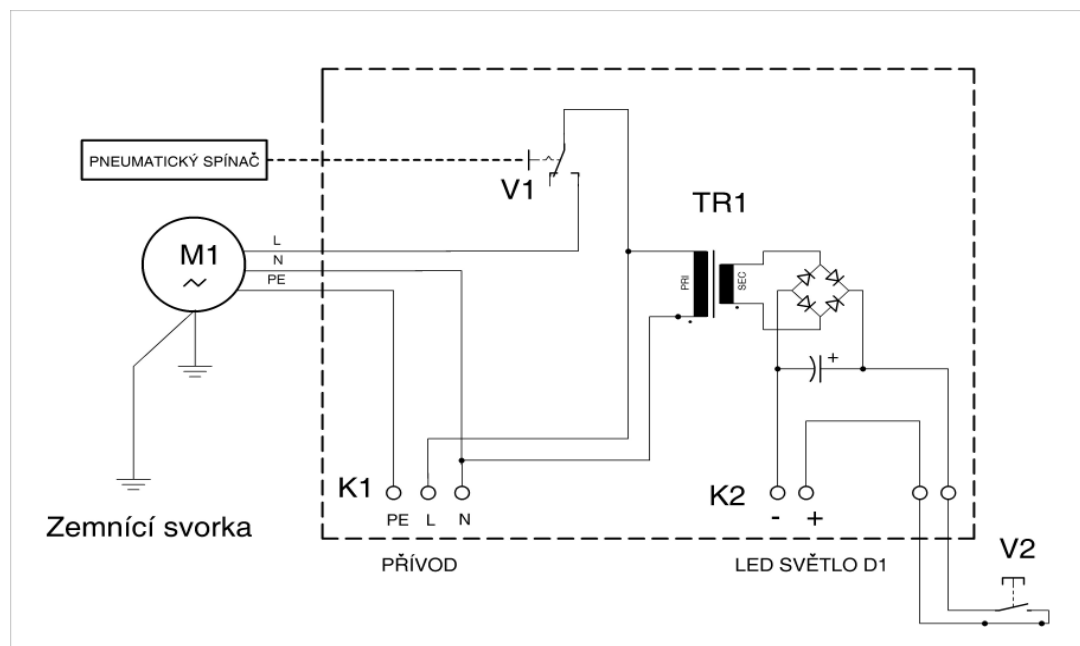


Fig.6



- le câble d'arrivée de 3 x 1,5 mm<sup>2</sup> est passé par l'orifice de passage de câble du capot inférieur, voir fig. 3. Il doit être ensuite assuré contre l'arrachement à l'aide du verrou préparé dans le boîtier. Le câble doit être amené vers la pompe de nage à contre-courant dans une gaine de protection du câble.

- la pompe de nage à contre-courant doit être mise à la terre par le câble de mise à la terre. L'œillet de mise à la terre est fixé à la vis de mise à la terre placée dans la partie inférieure du capot moteur.

- il faut remettre le capot supérieur de la pompe de nage à contre-courant pour la connecter au réseau.

## **6 Mise en route et commande**

- après sa fixation mécanique, la connexion au réseau électrique et le remontage des capots, l'équipement est prêt pour être mis en route. L'équipement est démarré automatiquement à l'aide d'un bouton-poussoir selon la fig. 7. L'équipement est purgé automatiquement.

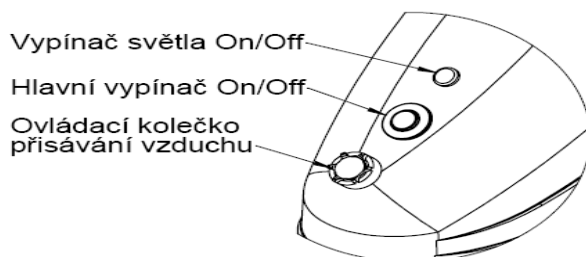


Fig.7

Vypínač světla On/Off - Interrupteur d'éclairage On / Off

Hlavní vypínač on / Off - Interrupteur principal On / Off

Ovládací kolečko přisávání vzduchu - Roulette de commande d'aspiration d'air

## **7 Maintenance, hivernage**

- l'équipement n'exige pas de soins ou de maintenance particulière. Il n'exige pratiquement aucun entretien. Il faut seulement veiller à la propreté de l'eau de la piscine pour ne pas obturer le filtre d'aspiration ou le corps de la pompe.

- nous recommandons pour l'hivernage de démonter l'équipement et de le stocker dans un endroit sec. Néanmoins, il est possible de le laisser en place à l'extérieur à condition qu'aucune de ses parties ne reste plongée dans l'eau. Si l'équipement est laissé dehors, il est également nécessaire de couper le starter moteur pendant l'hiver.

## **La pompe de nage à contre-courant de piscine est conforme aux normes suivantes**

EN 60335-1 – Appareils ménagers électriques et appareils pour usages identiques – sécurité - partie 1: exigences générales

EN 60335-2 - Appareils ménagers électriques appareils pour usages identiques – sécurité - partie 2-41: exigences particulières des pompes à commande électrique pour les liquides ne dépassant pas 35°C

EN 50081-1-2 (EMC) compatibilité électromagnétique

EN 50082-1-2 (EMC) compatibilité électromagnétique

IEC 60364-7-702 – installations électriques des bâtiments - partie 7: équipement à un usage et dans des bâtiments particuliers - partie 702 : piscines de natation et autres réservoirs

**Impianto di nuoto controcorrente per le piscina interrate e fuori terra**

# AQUA JET

**Istruzioni per l'installazione, montaggio e comando**

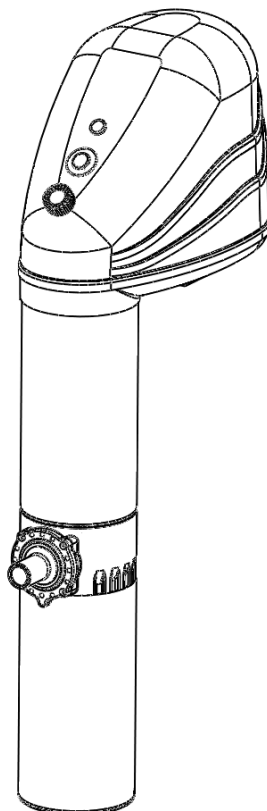
## **1. Informazioni generali**

Prodotto per la società Mountfield, paese d'origine: Repubblica Ceca

### **1.1 Uso**

Il presente impianto è stato costruito per funzionare nelle piscine private. Non è indicato per piscine pubbliche o di uso simile.

Occorre seguire le informazioni indicate in questo Libretto d'istruzione per l'installazione, montaggio e comando siccome le pompe utilizzate nelle piscine sono sottoposte ai requisiti particolari.



## **2. Sicurezza**

Questo Libretto d'istruzione contiene istruzioni elementari che devono essere rispettate durante l'installazione, gestione e manutenzione. Questo Libretto d'istruzione deve essere consultato da rispettivi professionisti e utenti e deve essere sempre disponibile presso l'impianto.

Senza eccezioni, occorre osservare tutte le istruzioni di sicurezza riportate in questo Libretto.

### **2.1 Marcatura delle istruzioni presenti nel Libretto**



Le istruzioni di sicurezza riportate in questo Libretto la cui mancata osservazione può essere causa di situazioni di rischio per persone sono marcate dai simboli generali di pericolo



Le istruzioni di sicurezza riportate in questo Libretto la cui mancata osservazione può essere causa di situazioni di rischio per persone dovuto dalla corrente elettrica sono marcati dai simboli generali di avvertenza sulla corrente elettrica

I marchi di sicurezza corrispondono alla Norma statale ceca ČSN ISO 3864.

I marchi applicati direttamente sull'impianto, p.es.:

- segno del livello massimo dell'acqua
- marcatura di allacciamenti

devono essere osservati assolutamente e mantenuti allo stato perfettamente pulito.

### **2.2 Istruzioni e qualifica del personale**

Le persone incaricate al comando, manutenzione, sorveglianza e montaggio dell'impianto devono dimostrare la dovuta qualifica professionale.

Il grado della responsabilità, competenza e controllo del comando devono essere regolati esattamente dal proprietario. Qualora gli addetti al comando non abbiano delle conoscenze necessarie, questi devono essere istruiti ed aggiornati.

Questo può essere fatto p.es. dal produttore o dal venditore, a richiesta del proprietario dell'impianto.

Inoltre, il proprietario deve garantire che le persone incaricate al comando comprendono pienamente il contenuto del Libretto d'uso.

### **2.3 Pericolo dovuto dalla mancata osservazione delle istruzioni di sicurezza**

La mancata osservazione delle istruzioni di sicurezza può avere come conseguenza non solo le situazioni di pericolo per persone bensì le situazioni di pericolo per l'ambiente e per l'impianto stesso. La mancata osservazione delle istruzioni di sicurezza provoca la cessazione di qualsiasi diritto al risarcimento dei danni.

Singolarmente, ogni mancata osservazione può provocare ad es. i rischi seguenti:

- guasti sulle singole funzioni importanti della macchina/impianto
- rischi per persone dovuti dall'effetto elettrico o meccanico
- rischi per l'ambiente
- danneggiamenti dell'impianto e delle strutture.

#### **2.4 Svolgimento sicuro dei lavori**

Occorre osservare le istruzioni di sicurezza riportate sopra ed altre prescrizioni di sicurezza nazionali, se esistenti.

#### **2.5 Istruzioni di sicurezza generali per il gestore/l'addetto al comando**

La protezione delle parti in movimento non deve essere tolte durante il funzionamento della macchina; l'impianto non può funzionare senza queste protezioni.

Osservare disposizioni di legge.

Eliminare i rischi connessi con la corrente elettrica.

Controllare l'uso regolare della piscina da parte dei visitatori.

L'impianto di nuoto controcorrente è indicato solo per il nuoto e per il massaggio. Tutti i diritti di garanzia cessano nel caso dell'uso imprevisto dell'impianto o nel caso della sua ristrutturazione non permessa dal produttore.

L'altezza del livello dell'acqua della piscina non può superare 300 mm sopra l'ugello (si veda la fig. 1).

**La temperatura dell'acqua nella piscina non deve superare i 30 °C.**

#### **2.6 Istruzioni di sicurezza per la manutenzione, sorveglianza e montaggio**

I lavori sull'impianto devono essere svolti con l'impianto fermo. L'impianto deve essere staccato dalla corrente elettrica.

I procedimenti per la messa fuori funzionamento dell'impianto, descritti nel Libretto, devono essere osservati assolutamente.

Subito dopo la conclusione dei lavori tutti i meccanismi di sicurezza e di protezione devono essere rimontati ed il loro funzionamento deve essere ripristinato.

Prima della rimessa in funzionamento occorre osservare tutti i punti indicati nel comma per la prima messa in funzionamento.

#### **2.7 Ristrutturazione deliberata e produzione di pezzi da ricambio**

La ristrutturazione o le modifiche dell'impianto sono ammissibili solo dopo il previo consenso del produttore. I pezzi da ricambio originali e gli accessori autorizzati dal produttore servono per la sicurezza. L'uso di pezzi diversi annulla la garanzia delle conseguenze provocate.

## 2.8 Uso imprevisto

La sicurezza operativa è garantita solo nel caso dell'utilizzo dell'impianto in conformità a questo Libretto d'uso.

E' vietato salire o sedere sull'impianto o su una della sua parte.

Non è permesso accendere la luce della piscina qualora non venga immerso completamente nell'acqua. La mancata osservazione di questo fatto può provocare la perdita della illuminazione o della sua completa distruzione.

## 3. Trasporto ed immagazzinamento

Per evitare il danneggiamento o perdite dei singoli componenti l'imballo originale deve essere aperto solo prima il montaggio.

## 4. Descrizione

Gli impianti di nuoto controcorrente Aqua Jet da appendere possono essere utilizzati in tutti i tipi delle piscine.

L'acqua viene aspirata attraverso la grata del tubo di aspirazione nella parte inferiore del tubo fino alla turbina. L'acqua passa dalla turbina attraverso la camera fino all'ugello miscelatore e rispinta nella piscina. L'accensione e lo spegnimento della pompa vengono svolti mediante il pulsante pneumatico montato sul coperchio. Girando il regolatore dell'aria si regola la quantità dell'aria aspirata nell'ugello. Con l'interruttore dell'illuminazione viene regolato il corpo luce subacqueo dell'impianto di nuoto controcorrente.

### 4.1 Contenuto dell'imballo

- Impianto di nuoto controcorrente da piscina Aqua JET
- piastra di montaggio per piscine interrate

### 4.2 Accessori elementari optional

- piede telescopico dell'impianto di nuoto controcorrente

### 4.3 Parametri elementari dell'impianti di nuoto controcorrente

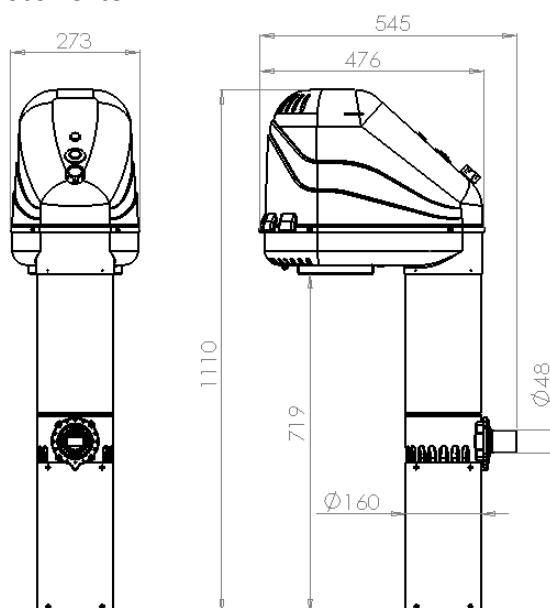


fig. 1



Dati tecnici

Tensione	monofase 230 V / 50 Hz
Portata pompa	~ 35 m <sup>3</sup> /h / 50 m <sup>3</sup> /h
Potenza assorbita	1,1 kW
Inclinazione ugello	60° / 60°
Comando	pneumatico

Dimensioni dell'impianto di nuoto controcorrente con piede telescopico (fig. 2)

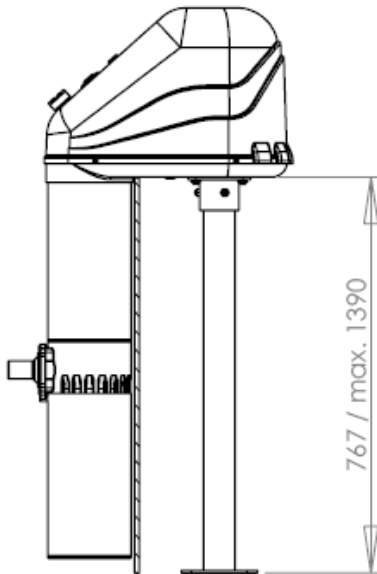


fig. 2

## 5. Montaggio

### 5.1 Montaggio dell'impianto di nuoto controcorrente sulla piscina completamente interrata



Per il montaggio viene adoperata la piastra che fa parte della fornitura e viene montata all'impianto di nuoto controcorrente.

- Per il montaggio occorre predisporre la base in cemento (cemento B30) che si trova 20 mm sotto il bordo della piscina. L'impianto di nuoto controcorrente sarà appoggiato sul bordo superiore della piscina.
- Prima del montaggio occorre togliere il coperchio superiore dell'impianto di nuoto controcorrente.
- L'impianto di nuoto controcorrente si fissa con il tubo cilindrico messo il più vicino possibile alla parete o al bordo della piscina.
- L'ancoraggio viene effettuato per mezzo di bulloni M8-160 (fig. 3) e con l'aiuto di tassello chimici (malta e resina bicomponente per fissare parti meccaniche con sottostrati minerali). La profondità delle viti è di 138 mm. Per il blocco applicare rondelle larghe 8,2 e dado autobloccante M8. I bulloni ed altro materiale non fanno parte della fornitura.

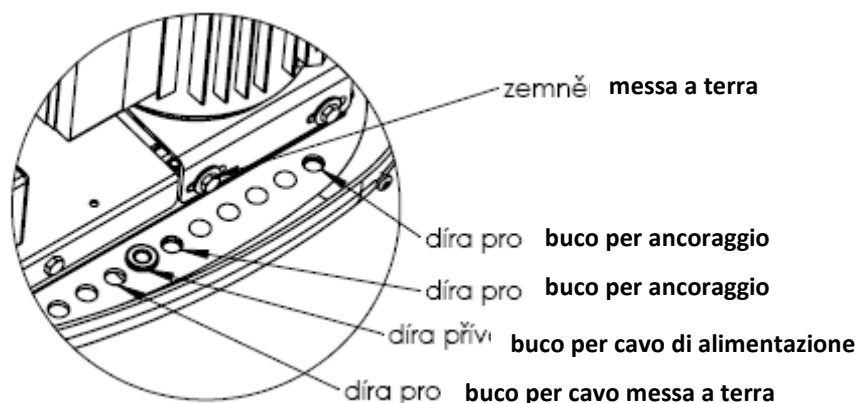


fig. 3

### 5.2 Montaggio dell'impianto di nuoto controcorrente per piscine fuori terra

Per il montaggio viene utilizzato il piede telescopico che non fa parte della fornitura.



- Per il montaggio occorre predisporre la base in cemento che si trova 767 - 1390 mm sotto il bordo della piscina. Il piede viene regolato in maniera tale affinché l'impianto di nuoto controcorrente sia appoggiato sul bordo superiore della piscina.
- Prima del montaggio occorre togliere il coperchio superiore dell'impianto di nuoto controcorrente.
- L'impianto di nuoto controcorrente si fissa con il tubo cilindrico messo il più vicino possibile alla parete o al listello del bordo della piscina.
- L'ancoraggio viene effettuato per mezzo di bulloni M8-160 (fig. 3) con l'aiuto di tasselli chimici. La profondità delle viti è di 138 mm. Per il blocco applicare rondelle larghe 8,2 e dado autobloccante M8. I bulloni ed altro materiale non fanno parte della fornitura.



### 5.3 Collegamento elettrico dell'impianto di nuoto controcorrente

L'impianto di controcorrente può essere collegato con la rete elettrica solo dopo il montaggio meccanica dell'impianto di nuoto controcorrente. Il collegamento può essere svolto solo da persone competenti ai sensi dell'art. 6 del Decreto No. 50/1978 della Racc. LL.

- Schema del collegamento elettrico (fig. 4)

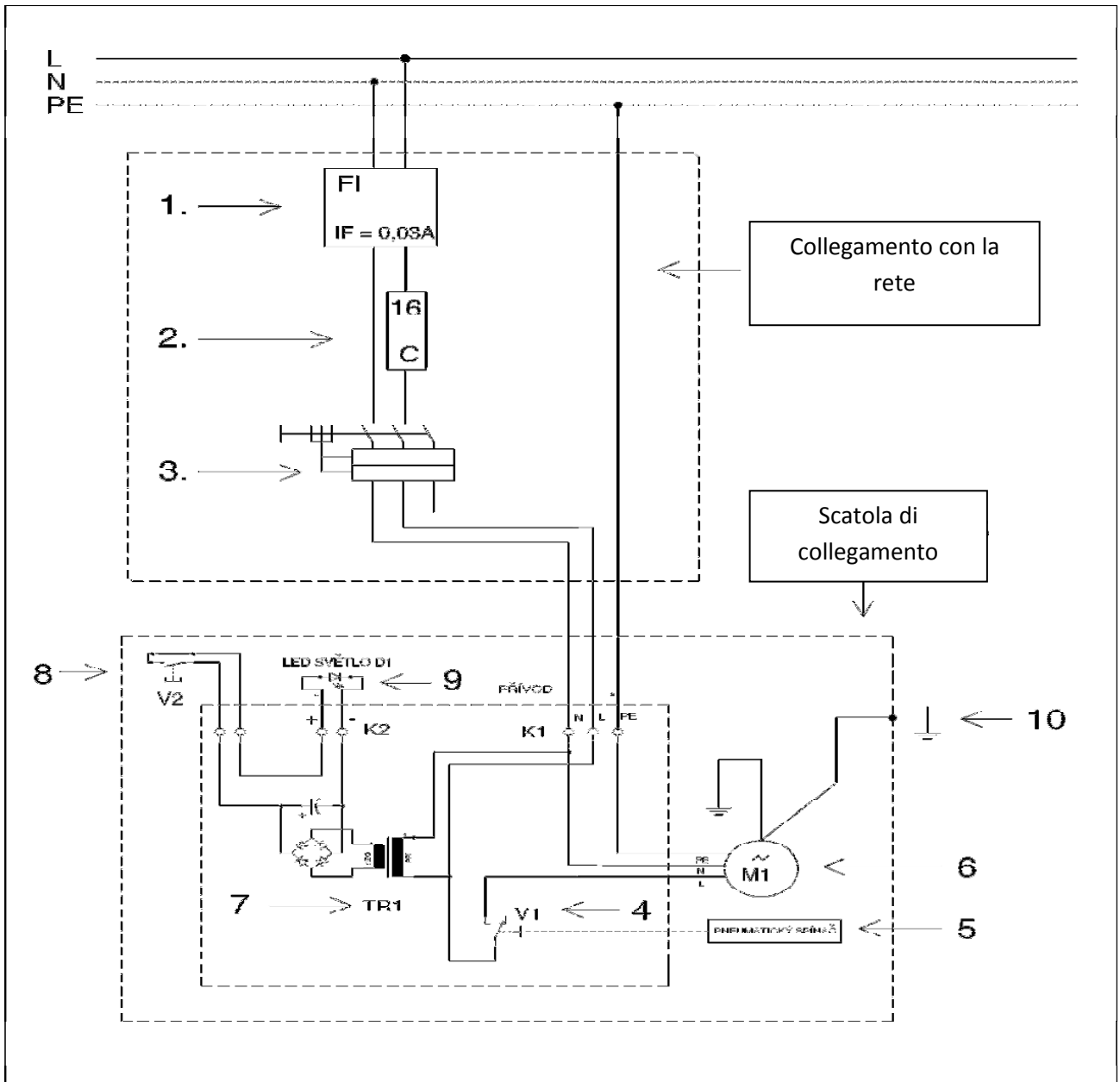


fig. 4

1. Dispositivo di protezione corrente  $IF \leq 30$  mA, 16A
2. Fusibile rapido 16 A
3. Interruttore motore a 2 poli 6-10 A
4. Interruttore di pressione V1
5. Pulsante dell'interruttore
6. Motore pompa M1
7. Trasformatore di sicurezza con raddrizzatore di corrente TR1
8. Interruttore – spia V2
9. Spia LED D1
10. Terminale di terra



- L'impianto di nuoto controcorrente deve essere collegato con la rete elettrica tramite l'interruttore motore, fusibile e dispositivo di protezione corrente. Per le specificazioni tecniche si veda lo schema del collegamento. La mancata applicazione di questi elementi di sicurezza può causare situazioni di pericolo per la vita e rischi verso terzi. Questi impianti devono essere posizionati fuori della zona di protezione della piscina (zone 0,1 e 2), si veda la Norma statale ceca ČSN 33 2000-7-702, stabilita a 3,5 mt. dalla parete della piscina, fig. 5. Inoltre, devono essere installati in un armadietto a chiave, protetti contro l'introduzione di persone non addette.

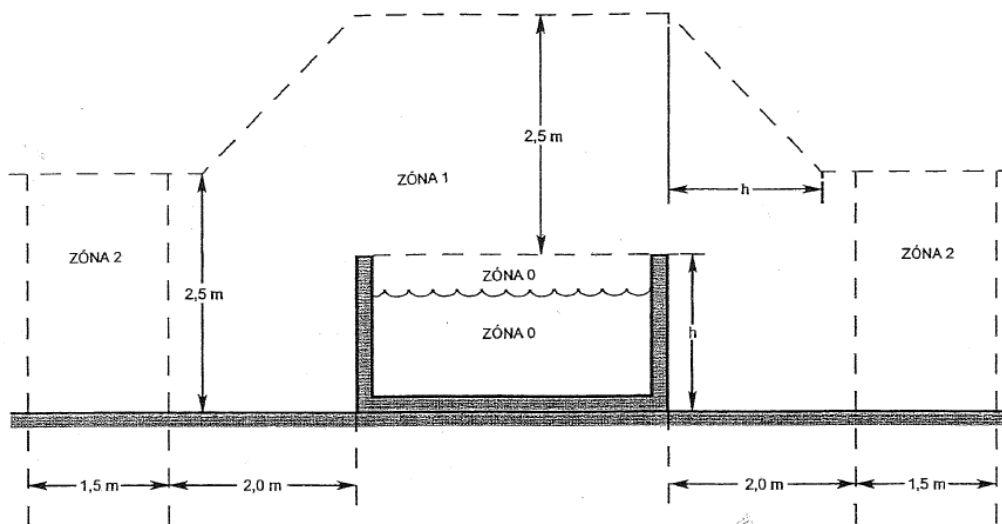


fig. 5

- collegamento del cavo di alimentazione nel distributore dell'impianto di nuoto controcorrente - si veda la fig. 6.

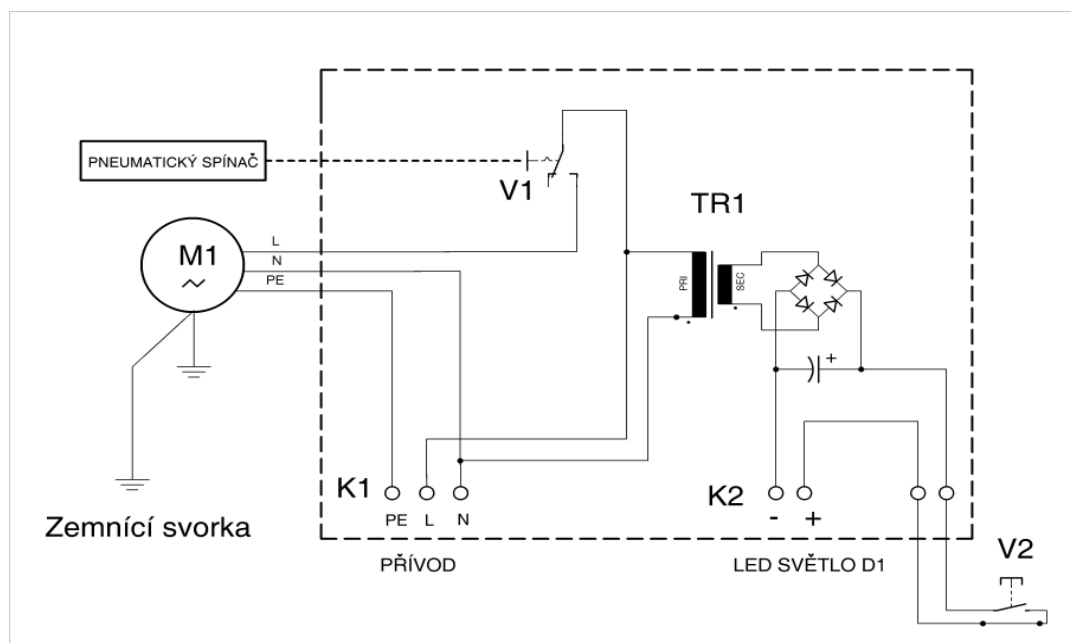


fig. 6

- Il cavo di alimentazione  $3 \times 1,5 \text{ mm}^2$  attraversa il passacavo del coperchio inferiore, si veda la fig. 3. Il cavo deve essere protetto contro lo strappo accidentale mediante un fusibile installato. Il cavo deve essere condotto fino all'impianto di nuoto controcorrente nei cavicondotti di sicurezza.



- L'impianto di nuoto controcorrente deve essere collegato con la messa a terra tramite il cavo della messa a terra. L'anello della messa a terra viene avvitato sul bullone della messa a terra che si trova nella parte inferiore del coperchio motore.
- Dopo il collegamento con la rete elettrica occorre rimontare il coperchio superiore all'impianto di nuoto controcorrente.

#### **6. Messa in esercizio e comando**

- Dopo l'ancoraggio meccanico, collegamento con la rete elettrica e rimontaggio dei coperchi l'impianto è pronto per essere messo in funzionamento. L'impianto si accende con il pulsante pneumatico, si veda la fig. 7. L'impianto si sfiata automaticamente.

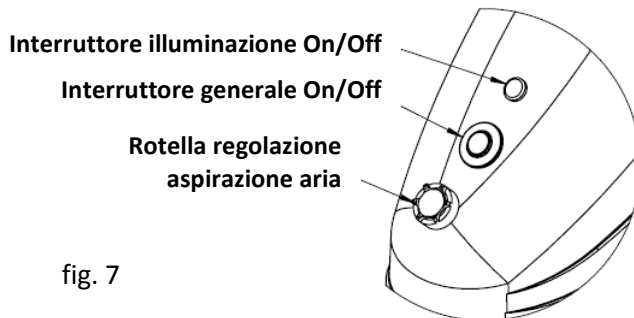


fig. 7

#### **7. Manutenzione ed immagazzinamento invernale**

- L'impianto non richiede alcuna cura o manutenzione particolare, è quasi senza manutenzione, comunque occorre garantire la pulizia dell'acqua nella piscina affinché non si otturi il coperchio di aspirazione o il corpo della pompa.
- Per l'immagazzinamento invernale si consiglia di smontare l'impianto e tenerlo in un ambiente secco. Inoltre è possibile lasciare l'impianto fuori a condizione che nessuna della sua parte sia immersa nell'acqua. Lasciando l'impianto fuori occorre disattivare l'interruttore motore.

#### **L'impianto di nuoto controcorrente per piscine soddisfa le norme seguenti:**

EN 60335-1 – Elettrodomestici ed apparecchi per scopi simili - sicurezza - parte 1: requisiti generali

EN 60335-2 – Elettrodomestici ed apparecchi per scopi simili - sicurezza - parte 2-41: requisiti speciali per pompe con comando elettrico e per liquidi a temperatura non superiore a 35°C

EN 50081-1-2 (EMC) compatibilità elettromagnetica

EN 50082-1-2 (EMC) compatibilità elettromagnetica

IEC 60364-7-702 – installazione di impianti elettrici nei fabbricati - parte 7: impianti monouso e impianti nelle strutture speciali - sezione 702: piscine ed altri bacini