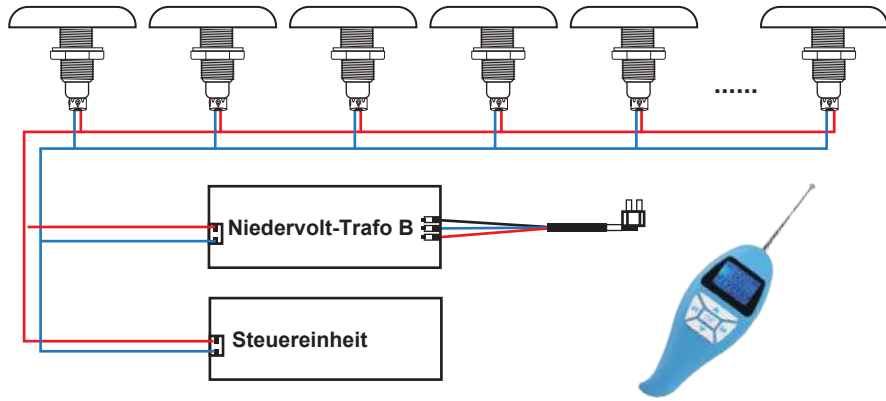


Schaltplan

Farb-/Programmwechsel mittels Steuereinheit



LED-Lampe POOLSANA Profi RGB 25 W

Technical specifications



| | |
|---------------------|-----------------------------------|
| Lampen-Typ | R-PL06-CS25W(C) |
| Spannung | 12~13VAC |
| Strom | 25W |
| Farbtemp | RGB-Farben |
| Kontrolle motiviert | RGB-Synchron Steuerung mit Memony |
| Größe | D242xH172mm |
| Wall Leitungen | 2" |

Nur für den Betrieb mit einem Sicherheitstrenntransformator

Mindesteingangsspannung: 11 VAC 50/60 Hz (an den Lampenklemmen)
 Nenneingangsspannung: 12 VAC 50/60 Hz (an den Lampenklemmen)
 Maximale Eingangsspannung: 13 VAC 50/60 Hz (an den Lampenklemmen)
 Betrieb mit Gleichspannung (DC) ist nicht zulässig

IEC-Schutzklasse III

Maximale Wassertemperatur: +40°C Lampen müssen aus Eiszonen ferngehalten werden Schutzart: IP68 gemessen bei 3m maximaler Tiefe = 3m.

Hinweise

Wasserverhältnisse

Verhindern Sie Schäden an Ihren Schwimmbeckenlampen und Kabeln durch instabile Wasserverhältnisse. Ihre Gemeindeverwaltung hat möglicherweise Richtlinien für die Wasserbedingungen Ihres Schwimmbads erlassen. Falls nicht, empfehlen wir dringend, die folgenden Parameter Spezifikationen zu beachten:

pH-Wert 6.8-7.6

Freies Chlor max. 3ppm

Kombiniertes Chlor max. 1 ppm





Wassertemperatur max. +40°C und die Lampen müssen außerhalb der Eiszonen gehalten werden

Halten Sie sich stets an die Anweisungen Ihres Chemikalienherstellers/Lieferanten für die korrekte Verwendung und Anwendung von Schwimmbadchemikalien.

Salzwasserpools oder Pools mit einem Salzwasser-Chlorinator enthalten Salz im Wasser. Salz ist ein korrosives Material. Eine Überdosierung und/oder dauerhaft hohe Salzkonzentrationen erhöhen das Risiko einer Beschädigung Ihrer Poollampen und Kabel. Als Faustregel gilt, dass eine Konzentration von 35 g/l Salz akzeptabel ist, wenn der pH-Wert zwischen 7,2 und 7,4 liegt.

In jedem Fall empfehlen wir eine ordnungsgemäße Nutzung, Pflege und Wartung Ihrer Anlage, um Korrosion und Materialermüdung zu minimieren.

Installation/Wartung

-  Die Leuchte ist wartungsfrei
-  Wenn die Leuchte ersetzt werden muss, muss sie vollständig aus dem Wasser aus dem Wasser.
-  Pool-Lampen müssen während des Betriebs vollständig ins Wasser getaucht sein.
-  Es ist nicht erlaubt, die Lampen mit Klebstoffen oder Siikonkitt in einer Nische zu befestigen.

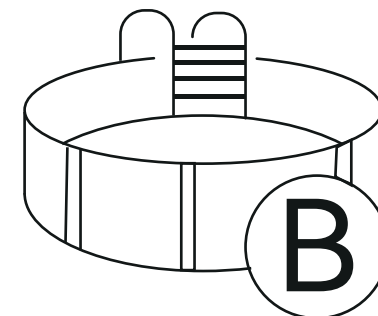
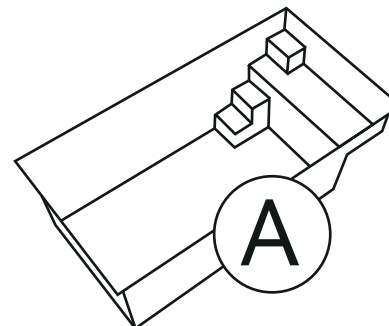
Strukturelle Anzeige



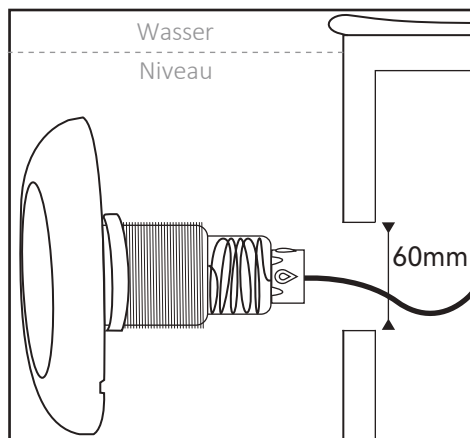
Anweisungen zum Einbau

A. Hauptsächlich für verschiedene Arten von Fertigschwimmbecken.

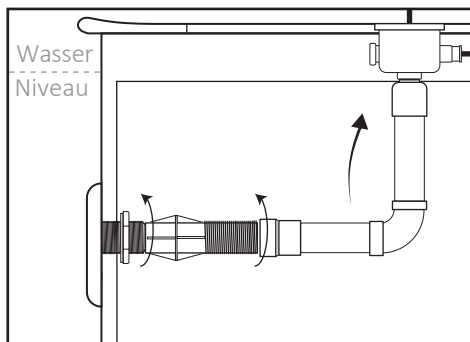
B. Hauptsächlich für verschiedene Arten von Aufstellpool.



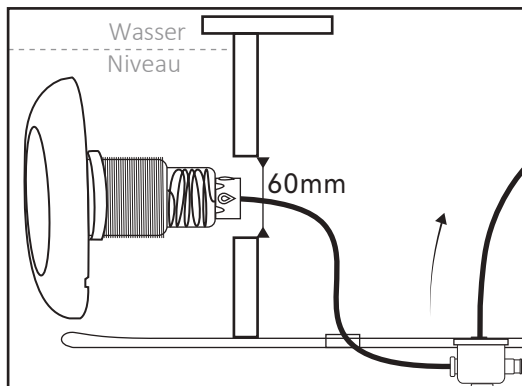
A1. Legen Sie das dicke Silikonpad auf das Ende der Lampensäule und führen Sie sie dann durch das Loch in der Poolwand (der empfohlene Lochdurchmesser beträgt ca. 60 mm).



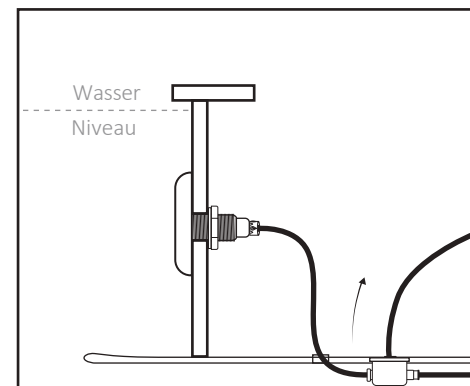
A2. Setzen Sie ein dünnes Silikonpad auf das Ende der Lampensäule, das außerhalb des Schwimmbeckens herausragt, und ziehen Sie die Sicherungsmutter fest, um eine sichere und wasserdichte Installation zu gewährleisten. Führen Sie das Lampenkabel durch die Wandkanäle in die Anschlussdose. Verbinden Sie das 2" -Innengewinde-Rohr mit dem Ende der Lampensäule und schließen Sie es über zusätzliche Bögen und Rohre an die Anschlussdose an. Nach Abschluss die Poolumgebung wieder auffüllen.



B1. B1. Legen Sie das dicke Silikonpad auf das Ende der Lampensäule und führen Sie sie dann durch das Loch in der Poolwand (der empfohlene Lochdurchmesser beträgt ca. 60 mm). Führen Sie das Lampenkabel in die Anschlussdose.



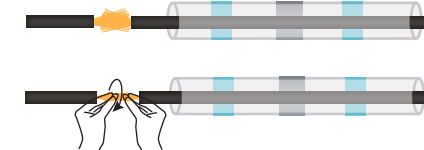
B2. Setzen Sie ein dünnes Silikonpad auf das Ende der Lampensäule, das außerhalb des Schwimmbeckens herausragt, und ziehen Sie die Sicherungsmutter fest, um eine sichere und wasserdichte Installation zu gewährleisten.



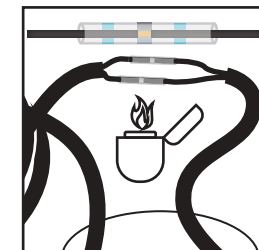
3.(1) Die Enden der Lampendrähte und der reservierten Drähte sollten nicht weniger als 20 mm geöffnet sein, und die Kupferdrähte sollten etwa 10 mm frei liegen.



(2) Setzen Sie den Klemmenblock auf die geöffneten Lampendrähte, stecken Sie die Kupferdrähte der Lampendrähte und die reservierten Kabel zusammen und ziehen Sie sie mit der Hand fest.



(3) Wickeln Sie den Zinnring der Klemme auf die Kupferdrahtverbindung und verwenden Sie ein Feuerzeug, um den Zinnring der Klemme zum Schmelzen zu bringen, um eine feste Schweißnaht zu gewährleisten. Verwenden Sie die Flamme, um beide Seiten der Klemme hin und her zu brennen, um die Hülsen auf beiden Seiten der Klemme zu schrumpfen, um die geöffneten Drähte zu umwickeln.

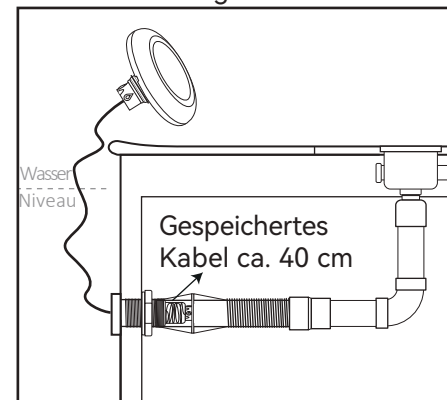


(4) Bewahren Sie überschüssiges Kabel in einer Abzweigdose auf, schließen Sie das Gerät an das reservierte Hauptkabel an und versiegeln Sie die Abzweigdose.

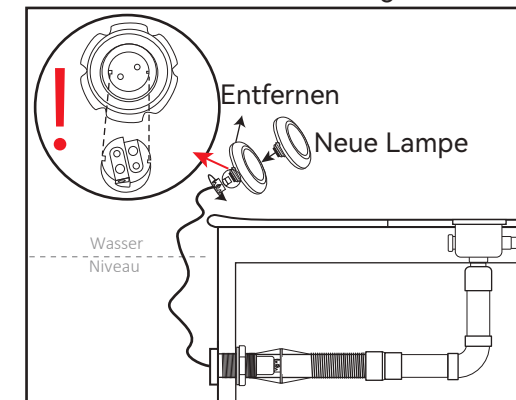


Lampenwechsel

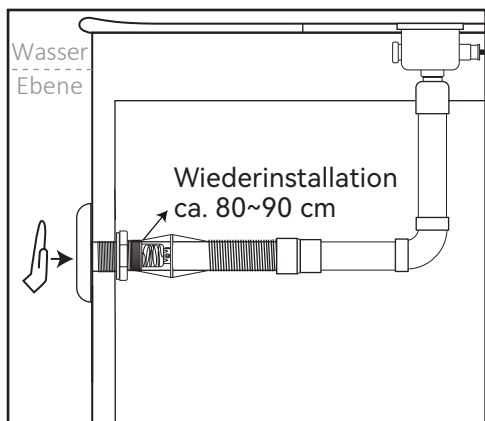
1. Etwa 40 cm Kabel werden im Wandrohr reserviert, um das Herausziehen der Lampe aus dem Wasser zu ermöglichen.



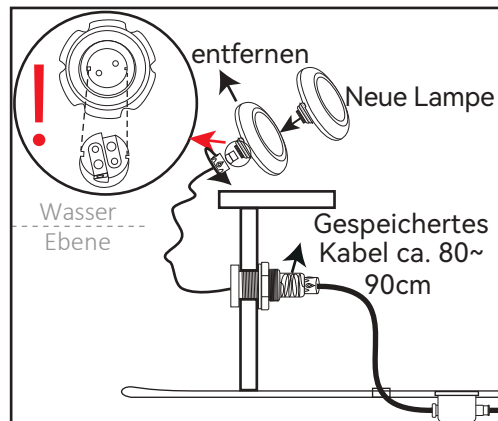
2. Lösen Sie die Sicherungsmutter, ziehen Sie die Anschlussklemme heraus, um die defekte Lampe zu entfernen, setzen Sie eine neue Lampe ein, stecken Sie die Anschlussklemme ein und ziehen Sie die Sicherungsmutter fest.



3. Führen Sie das 80~90 cm lange Kabel wieder in das Wandrohr ein und schieben Sie die Lampe in das Wandrohr, um den Austausch abzuschließen.



4. Die Poollampen für Aufstellpool können auf die gleiche Weise wie die Lampen für Fertigschwimmbecken ausgetauscht werden.



Fernbedienung

Vor der Nutzung müssen Sie die Fernbedienung mit dem Hauptcontroller koppeln

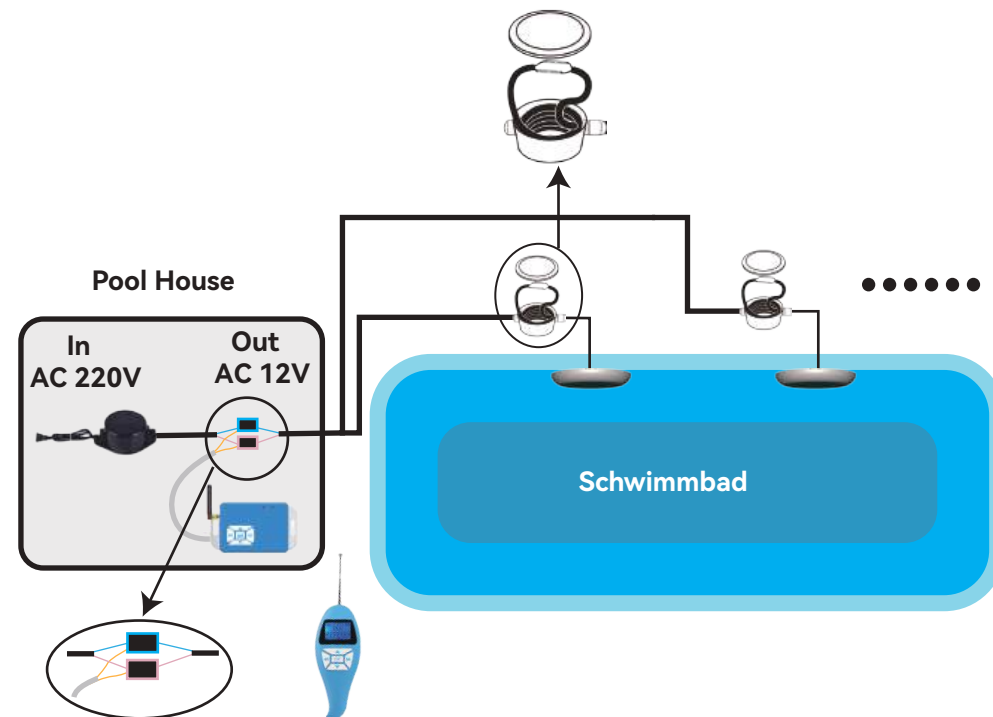
Ziehen Sie die Antenne der Fernbedienung heraus. Drücken Sie innerhalb von 30 Sekunden nach dem Einschalten des Systems die ON/OFF-Taste der Fernbedienung und halten Sie sie 3 Sekunden lang gedrückt. Die Anzeigeleuchte wird zuerst 1 Sekunde lang dimmen und dann 2 Sekunden lang hell aufblincken. Sobald das Blinken stoppt, ist die Kopplung erfolgreich. Wenn die Anzeigeleuchte nicht hell aufblinckt und dann ausgeht, war die Kopplung möglicherweise nicht erfolgreich. In diesem Fall müssen Sie die obigen Kopplungsschritte wiederholen, bis die Kopplung erfolgreich ist.

Programmliste: 7 Einzelfarben + 7 Farbwechselprogramme

| | | | |
|---|------------------|----|-----------------------------------|
| R | Einzelfarbe Rot | P1 | Sanfter Wechsel durch alle Farben |
| G | Einzelfarbe Grün | P2 | R G B Y P C mit Übergang |
| B | Einzelfarbe Blau | P3 | R G B Y P C im Wechsel |
| Y | Einzelfarbe Gelb | P4 | R G B im Wechsel |
| P | Einzelfarbe Pink | P5 | R&G mit Übergang |
| C | Einzelfarbe Cyan | P6 | R&B mit Übergang |
| W | Mischweiß | P7 | G&B mit Übergang |

RGB-Synchronsteuerungs-Drahtdiagramm und Betriebsanleitung

Verwendet für die Serie R-PL06-CS



1. Einstellung der Antenne

Ziehen Sie die Antenne an der Oberseite des Steuergeräts heraus, um eine starke Signalübertragung und einen optimalen Steuerbereich zu gewährleisten.

2. Ein- und Ausschalten der Lampe

OK 2 Sekunden lang drücken → Auf dem Display erscheint „ON“, die Lampe schaltet sich ein.

Drücken Sie erneut 2 Sekunden lang OK → Auf dem Display erscheint „OFF“, die Lampe schaltet sich aus.

Schnelles Drücken von OK (<0,2 Sekunden) → Erneutes Senden des zuletzt angezeigten Befehls.

Wenn die Lampe nicht antwortet, versuchen Sie, den Befehl erneut zu senden.

3. Ändern von Modus und Helligkeit:

Links/Rechts-Tasten → Umschalten des Beleuchtungsmodus oder der Farbe.

Auf-/Ab-Tasten (P1-P7 ausgewählt) → Einstellen der Modusgeschwindigkeit.

Auf-/Ab-Tasten (R-G-B-C-Y-P-W ausgewählt) → Farbhelligkeit einstellen.