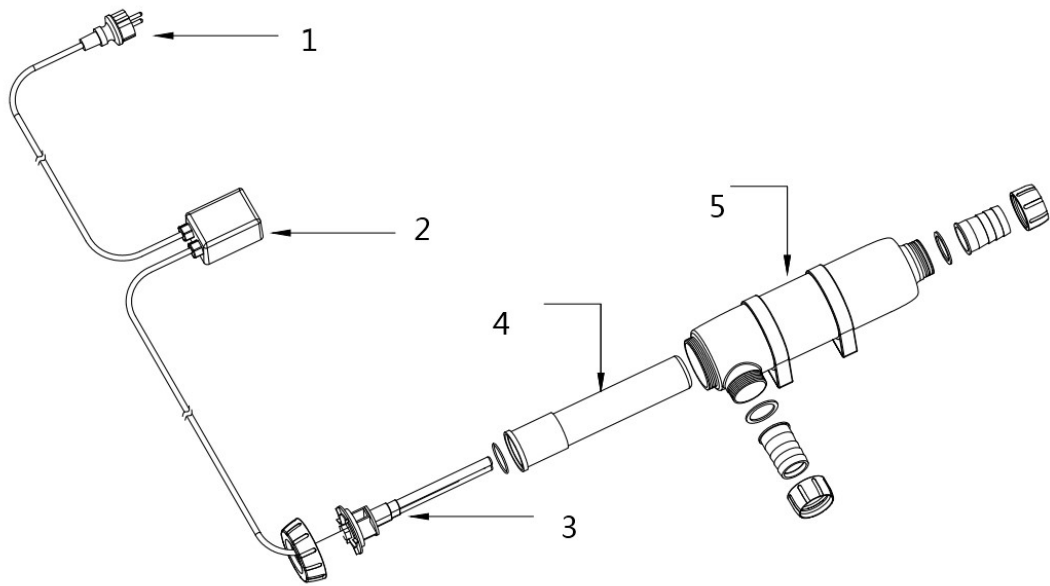




BEDIENUNGSANLEITUNG



900500 / 900501 / 900502 / 900503



- 1. Stecker**
- 2. Vorschaltgerät**
- 3. Rohr**
- 4. Quarzglas**
- 5. Kunststoffgehäuse**

DE Gebrauchsanweisung für Clear Line UV-C

Bitte lesen Sie sich diese Anleitung gründlich vor der Inbetriebnahme des UV-C-Filters durch. Schwebalgen verwandeln Schwimmbad-/Pool-/Teichwasser in einen grünen Schlamm. Dieses grüne Algen-Wasser kommt vor allem in neu angelegten Schwimmbädern/ Pools/Teichen mit nährstoffreichem Wasser vor. Durch die rasche Vermehrung der Algen fehlt den Teichpflanzen nötiger Sauerstoff und in Folge stagniert deren Wachstum. Eine dauerhafte Lösung für grünes, trübes Schwimmbad-/Pool-/Teichwasser ist ein UV-C-Filter. UV-C-Licht vernichtet viele schädliche Organismen, wie beispielsweise Algen. Der UV-Anteil des Lichtspektrums schädigt die DNA der Mikroorganismen so, dass sie sich nicht weiter vermehren können. Mit einem UV-C-Filter wird das Schwimmbad-/Pool-/Teichwasser durch eine Lampe geführt, die ultraviolettes Licht ausstrahlt. Anschließend ist das Wasser sterilisiert; Schwebalgen, Keime und Schimmelpilze werden abgetötet. Kristallklares Wasser und ein gesundes Wassermilieu für Fische und Pflanzen ist somit gewährleistet. Wir empfehlen Ihnen während der Badesaison einen permanenten Gebrauch der UV-C-Lampe. Im Winter sollten Sie das Gerät ausgeschaltet und an einem trockenen Ort aufbewahren, um es vor dem Frost zu schützen.

Modelle

- Der 18-Watt-Filter eignet sich zur Behandlung von Schwimmbädern/ Pools/Teichen von 3.000 bis 9.000 Litern, die empfohlene Pumpenleistung beträgt 6.000 l/h, zum Beispiel "Green Line 5000/8000".
- Der 36-Watt-Filter eignet sich zur Behandlung von Schwimmbädern/ Pools/Teichen von 6.000 bis 18.000 Litern, die empfohlene Pumpenleistung beträgt 12.000 l/h, zum Beispiel "Green Line 12500".
- Der 55-Watt-Filter eignet sich zur Behandlung von Schwimmbädern/ Pools/Teichen von 9.000 bis 27.500 Litern, die empfohlene Pumpenleistung beträgt 18.000 l/h, zum Beispiel "Green Line 15000/20000".

Anschluss des UV-C-Geräts an eine Pumpe (exklusive Pumpe)

Das Gehäuse hat 2 Anschlüsse mit einer Schlauchtülle (32/38 mm): einen für die Wasserzufuhr von der Pumpe und einen für den Abflussschlauch zum Schwimmbad/ Pool/Teich. Je nach Bedarf können Sie die vordere oder hintere Abflussöffnung wählen. Wir raten Ihnen im Allgemeinen zur Nutzung des hinteren Abflusses.

Die Inspektionsöffnung befindet sich am Stromeingang und Sie können durch den transparent-weißen Klebstoff sehen, ob die UV-Lampe ordnungsgemäß funktioniert.

- Schließen Sie die Pumpe an und verwenden Sie einen Schlauchdurchmesser, der dem Durchmesser des Pumpenauslasses entspricht. Schneiden Sie die überschüssigen Durchmesser an der Schlauchtülle ab. Verwenden Sie Schlauchklemmen für eine wasser-

dichte Verbindung.

- Mit den Montagebügeln kann das Gerät an der gewünschten Stelle neben dem Schwimmbad/Pool/Teich montiert werden. Stellen Sie das Vorschaltgerät an einem vor Sonne und Regen geschützten Ort auf. Verhindern Sie, dass der Stecker und die Steckdose feucht werden.
- Prüfen Sie bitte vor dem Einschalten der UV-C-Lampe, ob alle Anschlüsse wasserdicht sind, indem Sie die Pumpe aktivieren. Schalten Sie die UV-C-Lampe nach der vollständigen Montage nur an, wenn der Stecker an einer geerdeten Steckdose angeschlossen ist.

Ziehen Sie den Stecker aus der Fassung, bevor Sie die Schraubkappe mit der Lampenfassung zur Wartung lösen. Zu Ihrer Sicherheit schaltet sich die Lampe beim Lösen der Schraubkappe automatisch ab (wenn der Stecker noch in der Steckdose steckt). Dann sollten Sie das Gerät ausstecken. Die UV-C-Lampe können Sie nach 3 Minuten wieder einschalten, indem Sie sie zuvor eingesteckt haben.

Sicherheitsvorschriften

Entfernen Sie zuerst das Kunststoffgehäuse der UV-C-Lampe. **Achtung:** UV-C-Strahlung ist gefährlich! Vermeiden Sie deshalb bitte jederzeit alle Gefahren und Risiken, insbesondere für Ihre Augen und Ihre Haut. Prüfen Sie die Funktionsfähigkeit ausschließlich durch das durchsichtige Inspektionsfenster. Wenn das Gerät falsch angewendet oder beschädigt wird, ist es möglich, dass Sie schädlicher UV-C-Strahlung ausgesetzt sind. Wenn der Apparat oder sein Anschlusskabel beschädigt wird, benutzen Sie den UV-C-Filter bitte nicht weiter. Installieren Sie das UV-C-Gerät immer außerhalb des Schwimmbades/Pool/Teiches und verhindern Sie, dass dieses untergetaucht wird. Bitte stellen Sie ebenso sicher, dass es außerhalb der Reichweite von Kindern ist. Platzieren Sie das Vorschaltgerät in einem vor Sonne und Regen geschützten Bereich. Verwenden Sie bitte ausschließlich geerdete Steckdosen mit Verschlussdeckel. Verhindern Sie bitte zudem, dass der Stecker und die Dose feucht werden. Stellen Sie bitte eine gut geerdete Verbindung zum Stromnetz her und verwenden einen FI-Schutzschalter mit 30 mA. Wenn der Wasserfluss stagniert, z. B. durch die Störung einer defekten Pumpe, sollte die UV-C-Lampe sofort abgeschaltet werden.

Wartung

Um das Optimum dieses UV-C-Filters aufrechtzuerhalten, sollten die Zu- und Ableitungsanschlüsse sowie das Quarzglas mindestens dreimal pro Jahr gereinigt werden. Dazu gehen Sie wie folgt vor: Schalten Sie die Stromversorgung des UV-C und der Pumpenanlage ab. Entfernen Sie nun vorsichtig das Quarzrohr und reinigen es mit lauwarmer Seifenlauge. Kalkablagerungen, falls vorhanden, sollten mit Essig entfernt werden. Die tatsächliche Lebensdauer der PL UV-C-Lampe beträgt etwa 7.500 Brennstunden. Bei kontinuierlichem Gebrauch hält die UV-C-Lampe demzufolge eine Schwimmbad-/Pool-/Teichsaison lang. Es ist daher in jedem Frühjahr empfehlenswert, wenn keine Frostgefahr

mehr besteht, eine neue UV-C-Lampe einzubauen. Platzieren Sie den Abstandshalter oben um die neue Lampe, um zusätzliche Stabilität zu gewährleisten. Nachdem Sie die Lampe gewechselt haben, schließen Sie sie wieder an (Wartezeit: 3 Minuten). Erst nach ein oder zwei Wochen erreicht die PL UV-C-Lampe ihre optimale Leistung. Das ist ein normaler Prozess bei diesem Lampentyp.

Garantie

Mit Ausnahme der UV-C-Lampe und des Quarzglases garantieren wir ein einwandfreies Funktionieren des Geräts für einen Zeitraum von 24 Monaten nach dem Kauf. Die Garantie erlischt, wenn Reparaturen, Änderungen oder Ergänzungen an diesem Produkt vorgenommen werden. Besuchen Sie die Website des Herstellers für das Garantieverfahren sowie den entsprechenden Bedingungen. Bestellen Sie Ersatzteile online auf der Website oder fragen Sie Ihren Händler vor Ort.

OKU Obermaier GmbH
Dieselweg 14
DE-82538 Geretsried / Germany
Tel.: +49 8171 93520
Fax: +49 8171 909295
E-mail: info@okuonline.com
www.okuonline.com