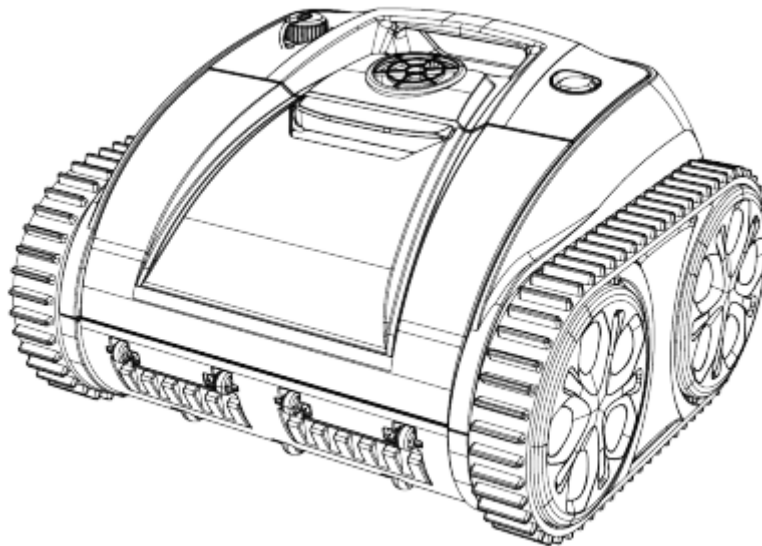


PONTAQUA

POOLMAID PLUS

ROBOTER-POOLREINIGER

Benutzerhandbuch



Vielen Dank, dass Sie sich für den Poolmaid Roboter-Poolreiniger entschieden haben. Bitte lesen Sie die gesamte Bedienungsanleitung durch, bevor Sie Ihren neuen Pool-Reinigungsroboter verwenden. Wir übernehmen keine Haftung für Verluste oder Verletzungen, die aufgrund unsachgemäßer Verwendung entstehen. Falls Sie ein Problem mit Ihrem Produkt haben, wenden Sie sich bitte an unseren Kundenservice, um Unterstützung zu erhalten.

Inhalte

Wichtige Vorsichtsmaßnahmen.....	1
1. Einführung.....	2
2. Packliste	2
3. Produktdiagramm.....	3
4. Spezifikationen	4
5. Operationen	5
5.1 Netzschalter und Anzeige.....	5
5.2 Inbetriebnahme	6
5.3 Reinigung des Filters.....	6
5.4 Aufladen des Reinigers	7
5.5 Ladeanzeige	8
5.6 Installation des Schwimmers.....	8
5.7 Verbindung mit einem Mobilgerät.....	9
5.8 Zustand des Poolwassers	9
6. Garantie.....	10



Wichtige Vorsichtsmaßnahmen

Lesen und befolgen Sie alle Anweisungen

1. Lesen Sie bitte die Bedienungsanleitung sorgfältig durch und verwenden Sie den Reiniger entsprechend der Anleitung. Wir übernehmen keine Haftung für Verluste oder Verletzungen, die aufgrund unsachgemäßer Verwendung entstehen.
2. Verwenden Sie nur das vom Hersteller empfohlene oder verkaufte Zubehör.
3. Trocknen Sie den Ladeanschluss, nachdem Sie den Reiniger aus dem Wasser genommen haben, und vergewissern Sie sich, dass der Reiniger ausgeschaltet ist (die Anzeige leuchtet nicht), wenn Sie den Reiniger laden möchten.
4. Benutzen Sie nur das originale und autorisierte Strom-Ladegerät, laden Sie keine anderen Geräte mit diesem Ladegerät.
5. Das Stromkabel muss beim Laden mit einer leckgeschützten und geerdeten Steckdose verbunden sein.
6. Laden Sie den Reiniger nicht, wenn die Umgebungstemperatur über 35°C (95 °F) oder unter 5°C (41 °F) liegt.
7. Laden Sie den Reiniger nicht zu sehr auf, da sich dadurch die Lebensdauer der Batterie verkürzt.
8. Der Reiniger sollte aufgeladen werden, wenn er über einen längeren Zeitraum (mehr als 6 Monate) gelagert werden muss, damit die Lebensdauer der Batterie erhalten bleibt.
9. Zur Verringerung des Risikos eines Stromschlags sollten Sie das Ladegerät nicht verwenden, wenn das Kabel beschädigt ist.
10. Erlauben Sie Kindern niemals, auf dem Gerät zu reiten oder damit zu spielen.
11. Schalten Sie den Roboter nicht ein, wenn dieser nicht im Wasser ist.
12. Nehmen Sie den Reiniger nicht in Betrieb, solange sich Personen im Schwimmbecken befinden.
13. Reinigen und waschen Sie die Filterschale nach jedem Gebrauch.
14. Das versiegelte Antriebskit des Reinigers darf nur von Fachleuten demontiert werden.
15. Betreiben Sie den Reiniger nicht, während der Poolfilter läuft.
16. Lagern Sie den Staubsauger an einem kühlen und gut belüfteten Ort, abseits von direkter Sonneneinstrahlung oder Wärmequellen, und decken Sie ihn nicht mit Gegenständen ab, welche eine Überhitzung der internen elektrischen Komponenten hervorrufen könnten.

Bewahren Sie diese Anleitung auf

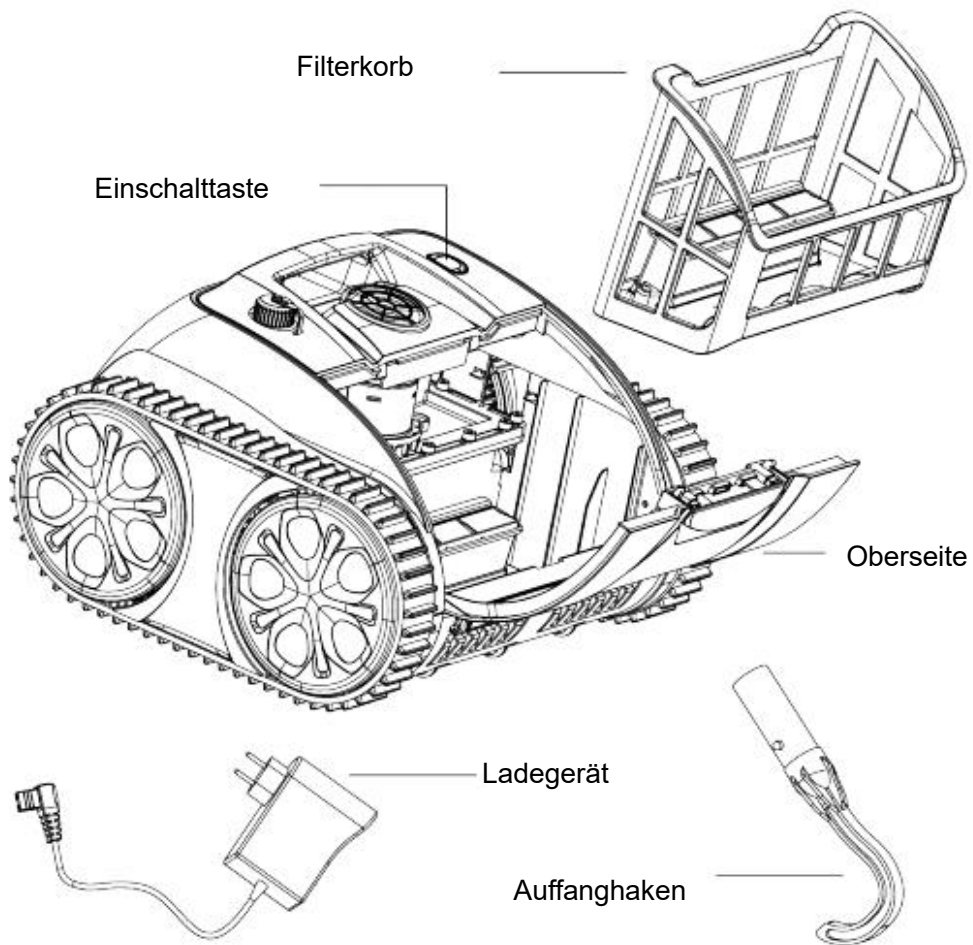
1. Einführung

Der Roboter-Poolreiniger Poolmaid ist ein neuartiges, wiederaufladbares, automatisches Reinigungsgerät für Pools, kabellos und einfach zu benutzen.

2. Packliste

Artikel	Name	Menge
1	Poolmaid	1 Stk
2	Ladegerät	1 Stk
3	Auffanghaken	1 Stk
4	Schwimmer	2 Stück
5	Benutzerhandbuch	1 Stk
6	Kurzanleitung	1 Stk

3. Produktdiagramm.

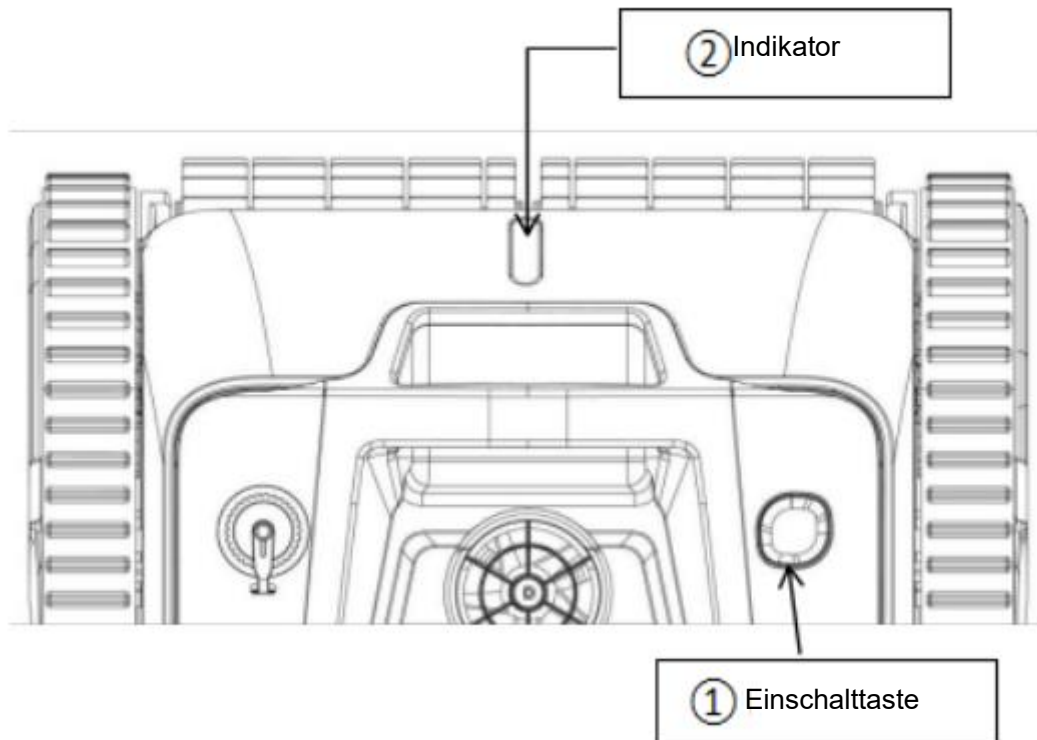


4. Spezifikationen

1. Modell	Poolmaid
2. Nennbetriebsspannung	10.8V
3. Strom	65W
4. Laufzeit	max. 90
5. Ladegerät-Eingang	100-240V, 50-60Hz
6. Ladegerät-Ausgang	1.8A
7. Batteriekapazität	8600 mAh
8. Ladezeit	7-8 Stunden
9. Poolgröße	Bis zu 50 m ²
10. Fließgeschwindigkeit	ca. 10m ³ /h (2642gal/h)
11. Filterdichte	180 µm
12. Bewegungsgeschwindigkeit	ca. 36ft/min (11m/min)
13. Wasserdichtheits-Klasse	IPX8
14. Temperatur der Ladeumgebung	41 °F -95 °° (5° -35°)
15. Maximale Wassertiefe	8.2ft(2.5m)
16. Produktabmessungen	14.6(L)*14.1(W)*9.4(H) inches 372(L)*360(W)*240(H) mm
17. Gewicht	17.64lbs (8KG)
18. Lagerbedingungen	41 °F -95 °F (5° -35°), RH<75%

5. Operationen

5.1 Netzschalter und Anzeige

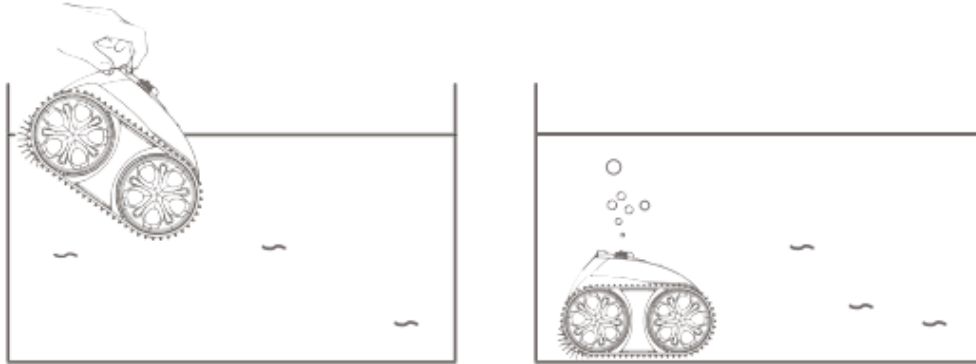


Artikel	Funktion	Beschreibung
①	Ein/Ausschalten	Drücken Sie die Taste, um den Reiniger einzuschalten, die Leuchte schein anschließend blau. Drücken Sie die Taste erneut, um den Reiniger wieder auszuschalten, die Leuchte schein anschließend rot.
②	Indikator	<ol style="list-style-type: none"> 1. Blau Leuchte ist dauerhaft an: Strom an 2. Blau Licht blinkt: der Reiniger arbeitet 3. Gelb Leuchte blinkt: schwache Batterie und Beginn der Selbstparkfunktion 4. Gelb Leuchte ist dauerhaft an: Selbstparken beendet 5. Lila Leuchte ist dauerhaft an: Bluetooth® ist verbunden

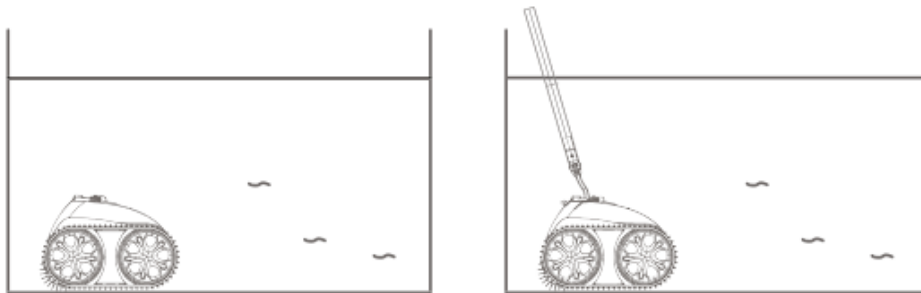
Hinweis: Wenn das gelbe Licht dauerhaft leuchtet, schalten Sie den Reiniger aus und laden Sie ihn auf. Lassen Sie den Reiniger nach der Ladung im Schwimmbecken laufen. Sollte er nicht funktionieren, wenden Sie sich bitte an den Kundenservice.

5.2 Inbetriebnahme

- a. Setzen Sie den Reiniger mit der Unterseite zur Wand hin in das Schwimmbecken ein. Schalten Sie den Roboter ein, und halten ihn jedoch erst noch so lange fest unter Wasser, bis keine Luftblasen mehr aufsteigen und die eingeschlossene Luft somit vollständig entwichen ist. Anschließend können Sie den Roboter Richtung Beckenboden absinken lassen. Der Reiniger beginnt nach 20 Sekunden zu laufen.

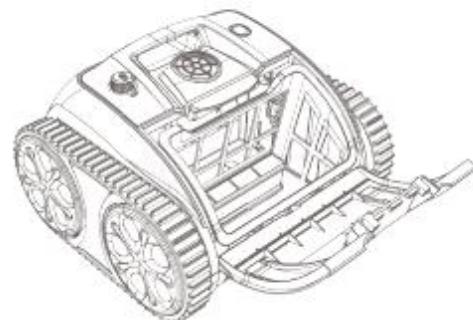
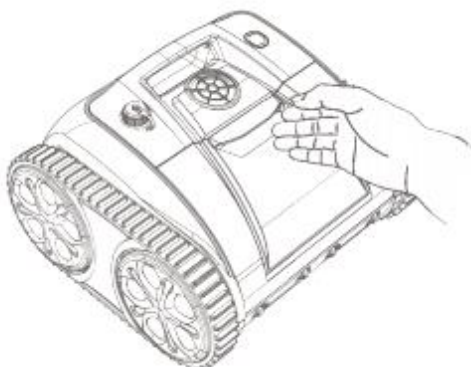


- b. Der Reiniger fährt zum Beckenrand, sobald er seine Arbeit beendet hat, und wird danach mit dem Haken aus dem Becken gehoben.



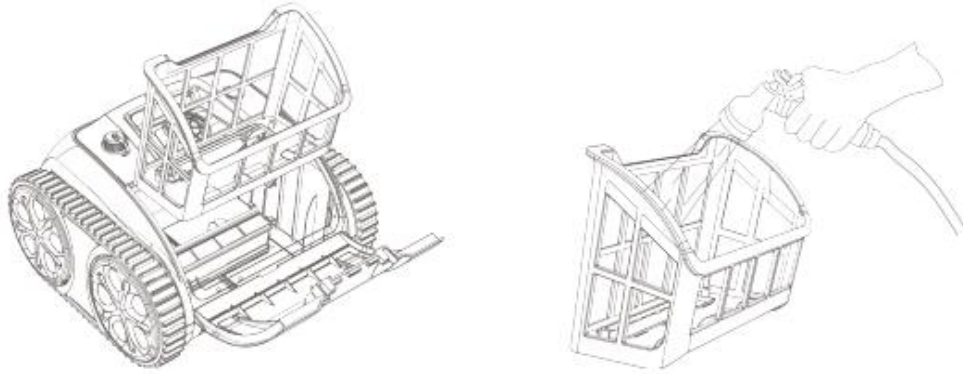
5.3 Reinigung des Filters

- a. Öffnen Sie die obere Abdeckung: Stellen Sie den Roboter neben das Schwimmbecken und öffnen Sie die obere Abdeckung, der Filterkorb befindet sich wie in der Abbildung gezeigt



- b. Entnehmen Sie den Filterkorb

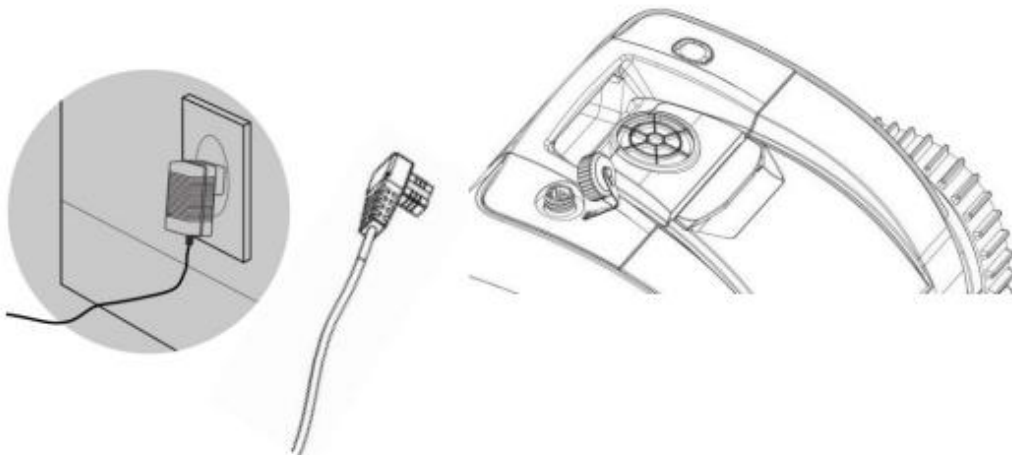
- c. Filterkorb waschen



d. Setzen Sie den Filterkorb in umgekehrter Reihenfolge wieder ein.

5.4 Aufladen des Reinigers

- a. Nehmen Sie den Reiniger aus dem Pool
- b. Stellen Sie sicher, dass der Reiniger ausgeschaltet ist (keine Anzeige blinkt) und der Ladeanschluss trocken ist, schließen Sie das Ladegerät an die Ladebuchse an. Das rote Licht gibt an, dass die Batterie geladen wird, das grüne Licht gibt an, dass sie vollständig aufgeladen ist.



LED-Anzeige

Rot - Ladung wird durchgeführt

Grün – Voll aufgeladen

Hinweis: Laden Sie den Reiniger in Innenräumen und in einem Abstand von mindestens 3 m (ungefähr). 10ft) vom Rand des Schwimmbeckens entfernt auf, um ihn zu laden.

5.5 Ladeanzeige

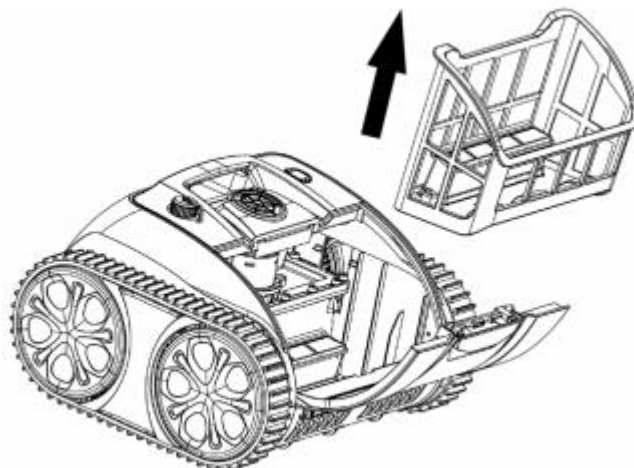
Farbe & Status der Anzeige	Ladestatus
Grünes Licht leuchtet dauerhaft	Wartet auf eine Aufladung oder Stecker nicht eingesteckt oder Ladung beendet
Rotes Licht leuchtet dauerhaft	Die Batterie wird gerade geladen
Rotes Licht blinkt	Schwache Batterie oder Batterie ist beschädigt

5.6 Installation des Schwimmers

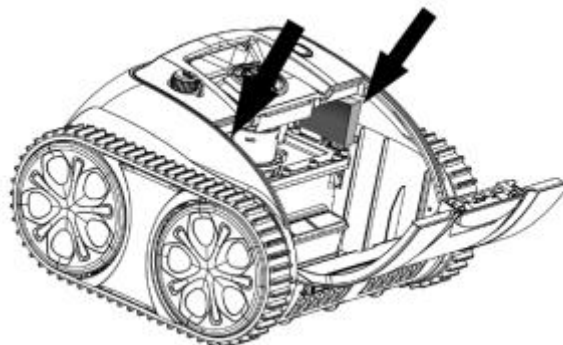
Achtung! Falls Ihr Roboter gut funktioniert, ignorieren Sie bitte diese Anweisungen.

Die nachfolgenden Diagramme sind beschränkt auf die Verwendung des Schwimmers, falls der Roboter die Poolwände nicht erklimmen kann oder nicht in der Lage ist, die Wände wie gewöhnlich zu erklimmen.

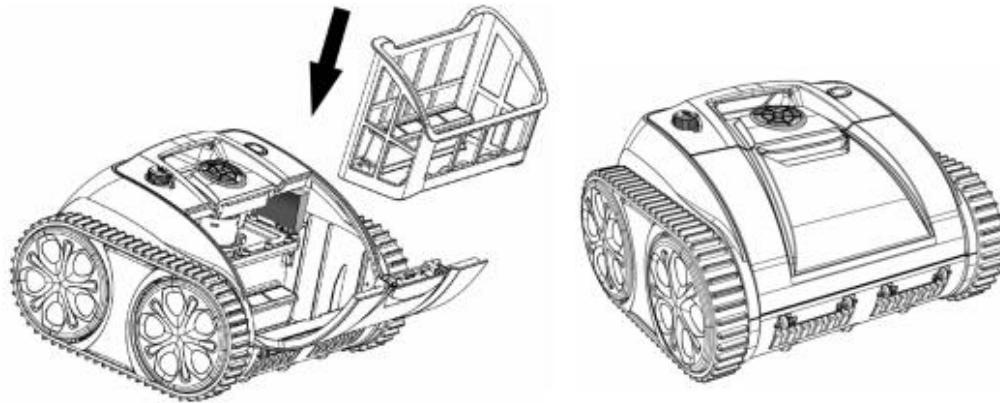
- a. Öffnen Sie die Filterabdeckung und entnehmen Sie den Filterkorb



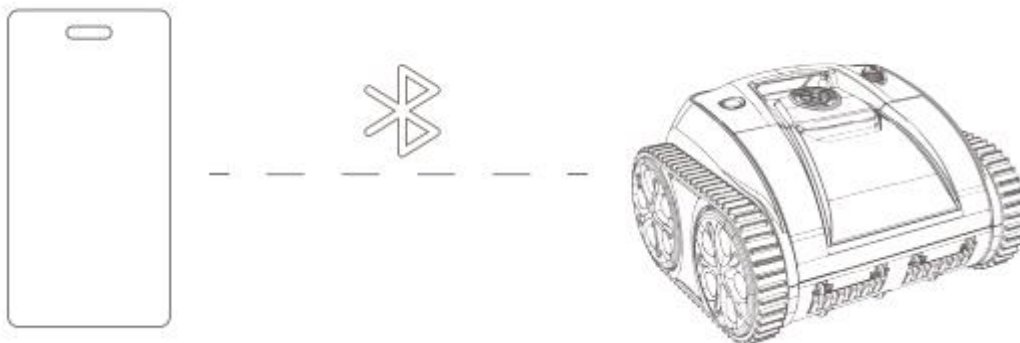
- b. Reißen Sie die Schutzfolie auf der Rückseite des Schwimmkörpers ab und stecken Sie ihn einzeln entsprechend der in der Abbildung gezeigten Position



- c. Installieren Sie den Filterkorb und schließen Sie den Filterdeckel



5.7 Verbindung mit einem Mobilgerät



Einfache Bedienung auf Ihren intelligenten Geräten:

1. Laden Sie bitte die **WYRobot App** über den Apple Store oder Google Play auf Ihr Mobilgerät herunter
2. Stellen Sie sicher, dass Bluetooth auf Ihrem Gerät aktiviert ist
3. Schalten Sie den Roboter ein, öffnen Sie die App, suchen Sie Ihren Roboter über Bluetooth®, um ihn zu verbinden, anschließend können Sie den Roboter auf Ihren Geräten bedienen.

Hinweis: Bluetooth® kann die Verbindung unter Wasser verlieren. Bitte verbinden und bedienen Sie den Roboter über die APP, bevor Sie ihn in den Pool setzen.

5.8 Zustand des Poolwassers

Bemerkung: Der Zustand des Poolwassers muss sich innerhalb folgender

Parameter befinden:

-PH: 7,0-7,4

-Temperatur: 10°C -35°C (50°F -95°F)

-Salz: max. 5.000 ppm

-Chlor: max. 2 ppm

6. Garantie

1. Dieses Produkt ist durch die für 24 Monate geltende Garantie (nur für das Antriebskit und das Kontrollbox-Kit) ab dem Kaufdatum abgedeckt. Verschleißteile wie Filterbehälter, Bürsten, Räder und Düsen sind von der Garantie ausgenommen.
2. Diese Garantie verliert ihre Gültigkeit, falls das Produkt verändert, missbräuchlich verwendet oder von nicht autorisiertem Personal repariert wurde.
3. Die Garantie umfasst nur Fabrikationsfehler und deckt keine Schäden ab, welche durch unsachgemäße Handhabung des Produkts durch den Besitzer verursacht wurden.
4. Bei jeder Beanstandung oder Reparatur während der Garantiezeit muss die Bestellnummer oder der Beleg vorgelegt werden.

BENUTZERHANDBUCH