

SK2 Schwimm-Skimmer-Set mit und ohne Filterinnenteil

Gebrauchsanleitung mit Montagehinweisen

Technische Daten für SK2 Schwimm-Skimmer-Set

SK2 Schwimmskimmer-Set mit Rücklauf für max. Filterleistung von 12 m³/h

Typ:	SK2 Schwimm-Skimmer-Set
Filtersystem:	Spezialkartusche (nur bei Schwimm-Skimmer-Set mit Filterinnenteil)
Filterfläche:	1,5 m ² (nur bei SK2 Schwimm-Skimmer-Set mit Filterinnenteil)

Lieferumfang:

Skimmer komplett mit integriertem Rücklauf Schwimmskimmer, Gehäuse, Vorfilterkorb, Verrohrung, stabile Beckenbefestigung, verstellbare Rücklaufdüse, 2 Schläuche NW 38 mm à 1,50 m Länge und 4 Schlauchschellen, Bodenreiniger-Anschlußplatte für einen Saugschlauch NW 38 mm und 32 mm.

Hinweis über den Einsatz des SK2 Schwimm-Skimmer-Sets in Verbindung mit einer Umwälzpumpe bzw. einem Sandfilter:

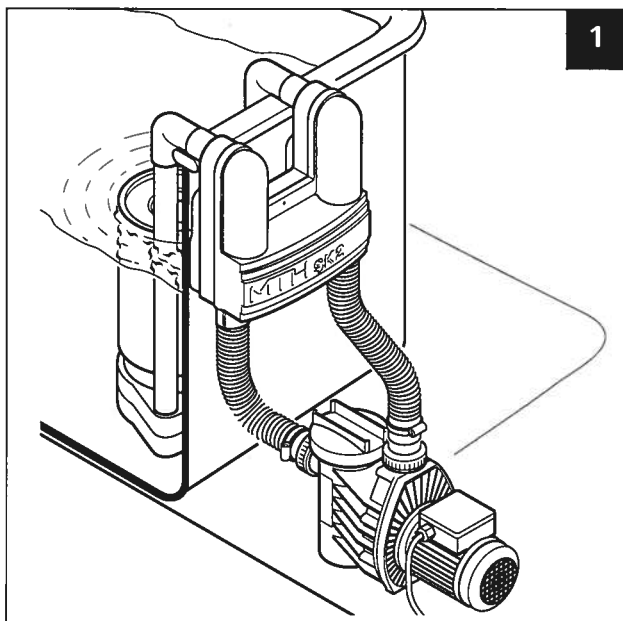


Achtung: Den elektrischen Anschluß der Umwälzpumpe bzw. des Filters über einen Fehlerstromschutzschalter 30 mA Nennfehlerstrom absichern und nur so betreiben.

Vorsicht: Benutzung in Schwimmbecken und Gartenteichen und deren Schutzbereich nur zulässig, wenn diese nach VDE 0100 T.702 errichtet sind. Bitte fragen Sie Ihren Elektrofachmann. Stehen Filterpumpe bzw. Filter nicht weiter als 2 m vom Schwimmbecken entfernt (Schutzbereich 1), nicht betreiben, wenn sich Personen im Becken befinden. Netzstecker ziehen.

Wir behalten uns vor, die technischen Angaben sowie den Inhalt dieser Unterlagen ganz oder teilweise, ohne vorherige Ankündigung zu ändern.

Einsatzvarianten · Bestell-Beispiele · Abmessungen



Die Konstruktion des SK2 Schwimm-Skimmer-Sets ermöglicht einen universellen Einsatz. Im folgenden sind die einzelnen Möglichkeiten aufgezeigt.

Bild 1

zeigt das SK2 Schwimm-Skimmer-Set mit Filterinnenteil an einem Aufstellbecken in Verbindung mit einer selbstansaugenden Umwälzpumpe.

Artikel-Nr.: 20.32.12

SK2 Schwimm-Skimmer-Set mit Filterinnenteil (Umwälzpumpe gehört nicht zum Lieferumfang).

Saug- und Druckleitung sind hier als Schlauch ausgeführt (im Lieferumfang enthalten). Der Oberflächenabsauger und die Rückführung des gereinigten Schwimmbeckenwassers sind im SK2 Schwimm-Skimmer-Set integriert.

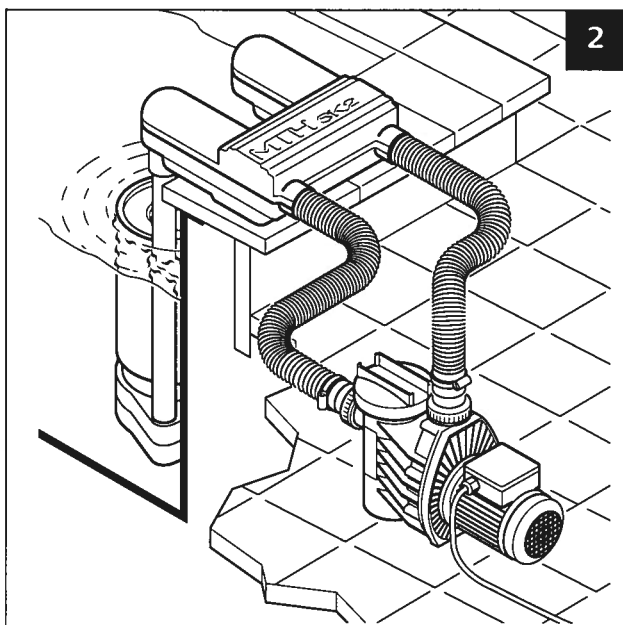
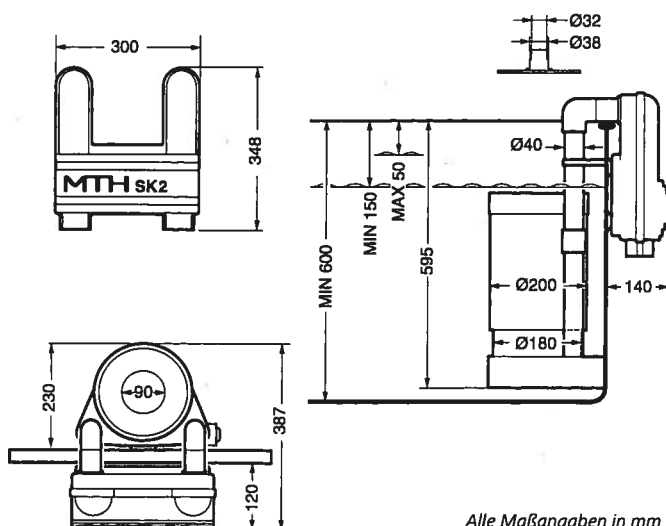


Bild 2

zeigt das SK2 Schwimm-Skimmer-Set mit Filterinnenteil an einem Betonbecken in Verbindung mit einer selbstansaugenden Umwälzpumpe.

Artikel-Nr.: 20.32.13

SK2 Schwimm-Skimmer-Set mit Filterinnenteil, Rohre nicht verklebt, Anwendung Betonbecken (Umwälzpumpe gehört nicht zum Lieferumfang).



Alle Maßangaben in mm

Bestell-Beispiele:

Artikel-Nr.: 20.32.10

SK2 Schwimm-Skimmer-Set für Aufstellbecken

Artikel-Nr.: 20.32.11

SK2 Schwimm-Skimmer-Set (Rohre nicht verklebt, Anwendung Betonbecken)

Artikel-Nr.: 20.32.12

SK2 Schwimm-Skimmer-Set mit Filterinnenteil für Aufstellbecken

Artikel-Nr.: 20.32.13

SK2 Schwimm-Skimmer-Set mit Filterinnenteil (Rohre nicht verklebt, Anwendung Betonbecken)

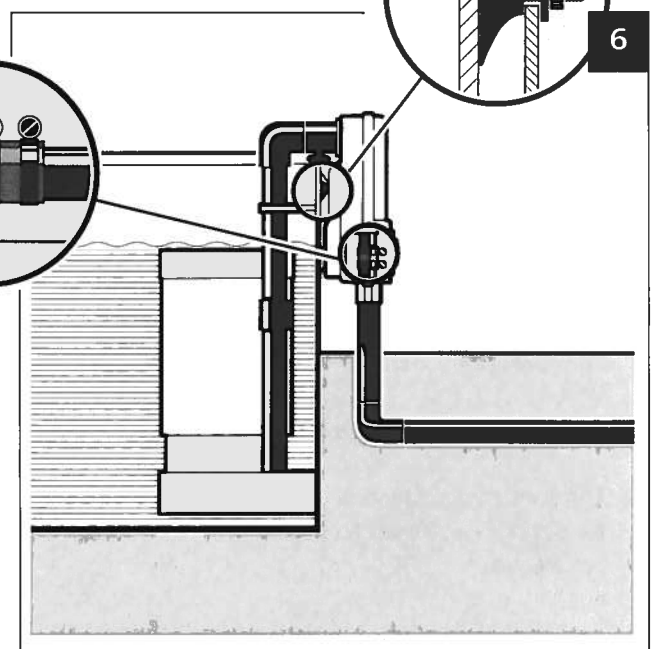
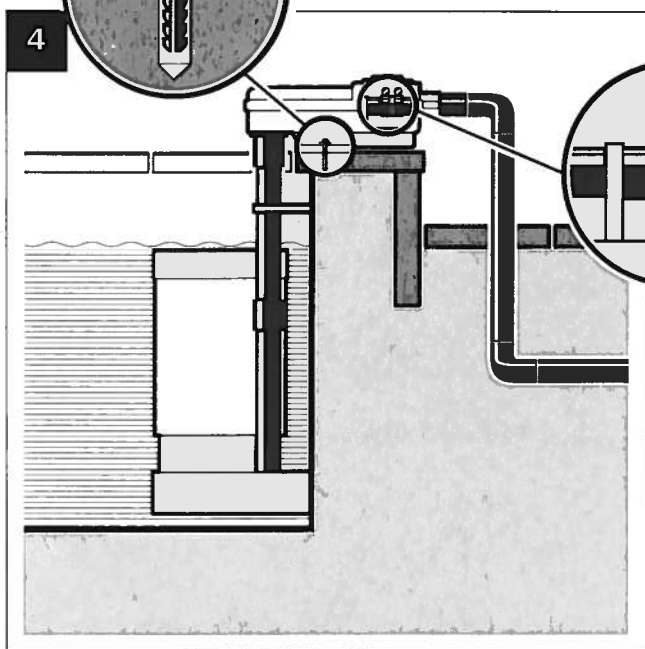
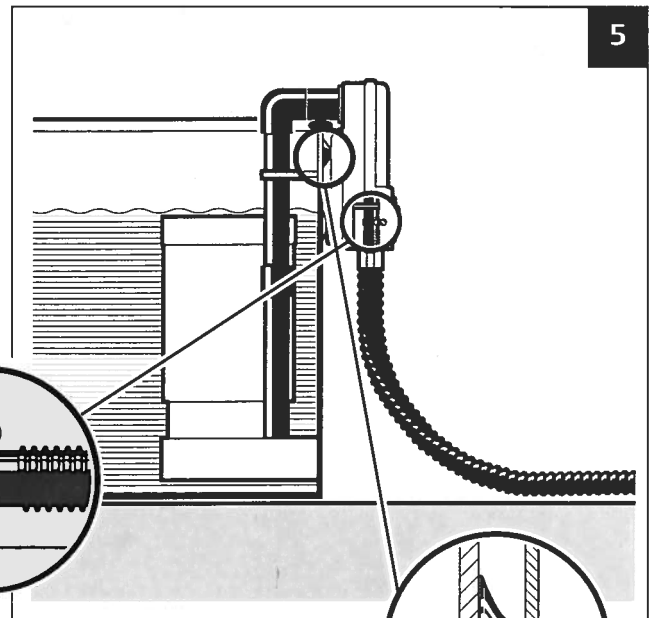
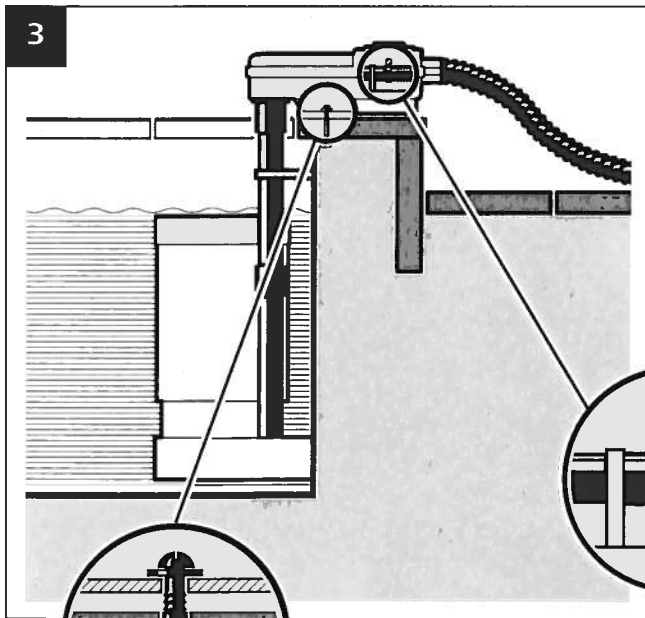


Bild 3

SK2 Schwimm-Skimmer-Set mit und ohne Filterinnenteil (Ausführung: Rohre nicht verklebt) an einem Betonbecken (eingegrabenes Becken mit breitem Beckenrand). Saug- und Rücklaufleitung sind hier als Schlauch ausgeführt. Beckenrandgehäuse-Unterteil SK 07 wird direkt auf dem Beckenrand angeschraubt (2 Schrauben).

Bild 4

SK2 Schwimm-Skimmer-Set mit und ohne Filterinnenteil (Ausführung: Rohre nicht verklebt) an einem Betonbecken (eingegrabenes Becken mit breitem Beckenrand). Saug- und Rücklaufleitung sind hier als Festverrohrung ausgeführt. Beckenrandgehäuse-Unterteil SK 07 wird mit 2 Schrauben direkt auf dem Beckenrand angeschraubt. Lösbare Verbindung mittels Gummimuffe und Schlauchschellen (gehören nicht zum Lieferumfang).

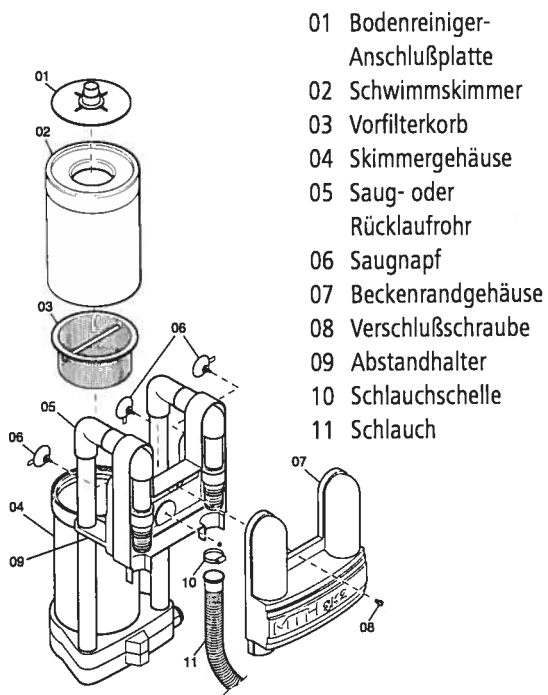
Bild 5

SK2 Schwimm-Skimmer-Set mit und ohne Filterinnenteil an einem Aufstellbecken. Saug- und Rücklaufleitung sind hier als Schlauch ausgeführt.

Bild 6

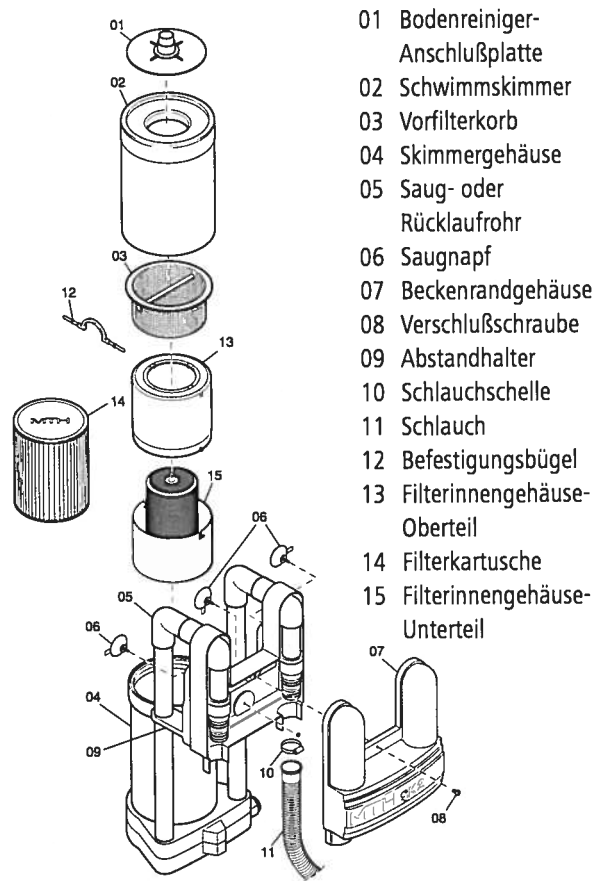
SK2 Schwimm-Skimmer-Set mit und ohne Filterinnenteil an einem Aufstellbecken. Saug- und Rücklaufleitung sind hier als Festverrohrung ausgeführt. Lösbare Verbindung mittels Gummimuffe und Schlauchschellen (gehören nicht zum Lieferumfang).

SK2 Schwimm-Skimmer-Set ohne Filterinnenteil



- 01 Bodenreiniger-Anschlußplatte
- 02 Schwimmskimmer
- 03 Vorfilterkorb
- 04 Skimmergehäuse
- 05 Saug- oder Rücklaufrohr
- 06 Saugnapf
- 07 Beckenrandgehäuse
- 08 Verschußschraube
- 09 Abstandhalter
- 10 Schlauchschelle
- 11 Schlauch

SK2 Schwimm-Skimmer-Set mit Filterinnenteil



- 01 Bodenreiniger-Anschlußplatte
- 02 Schwimmskimmer
- 03 Vorfilterkorb
- 04 Skimmergehäuse
- 05 Saug- oder Rücklaufrohr
- 06 Saugnapf
- 07 Beckenrandgehäuse
- 08 Verschußschraube
- 09 Abstandhalter
- 10 Schlauchschelle
- 11 Schlauch
- 12 Befestigungsbügel
- 13 Filterinnengehäuse-Oberteil
- 14 Filterkartusche
- 15 Filterinnengehäuse-Unterteil

Aufstellung eines Filters neben einem Aufstellschwimmbecken (Hochbecken)

Saug- und Druckleitung sind hier als Schlauch ausgeführt.

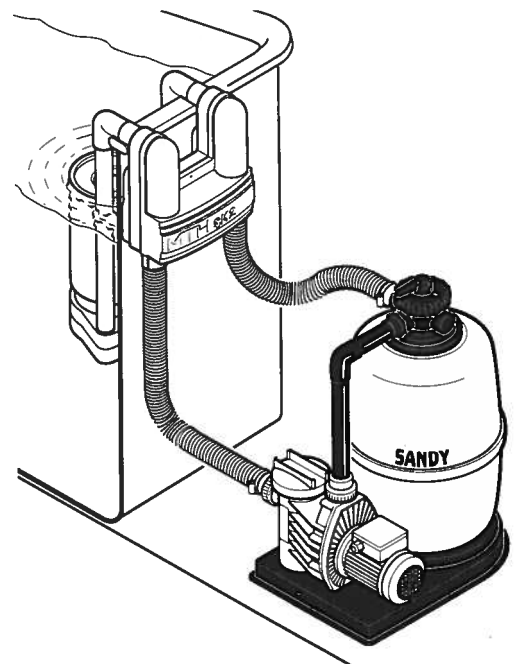
Der Oberflächenabsauger und die Rückführung des gereinigten Schwimmbekkenwassers sind im SK Schwimm-Skimmer-Set integriert.

Die beiden Abstandhalter 09, die auf die beiden Rohre 05 des Skimmers aufgeschoben sind, vom Beckenrandgehäuse 07 wegschwenken. Skimmergehäuse 04 seitlich in das Schwimmbekkenwasser eintauchen und füllen.

Beckenrandgehäuse 07 am Beckenrand so einhängen, daß der Handlauf zwischen Beckenrandgehäuse 07 und der Skimmerverrohrung ist. Beckenrandgehäuse waagrecht gegen die Schwimmbekkenwand andrücken, damit die Saugnapfe ansaugen. Die beiden Abstandhalter 09 zum Beckenrandgehäuse hindrehen. Vorfilterkorb in das Gehäuse eingeben und Schwimmskimmer aufsetzen.

Kugeldüse so einstellen, daß die Einströmung parallel zur Beckenwand verläuft.

Verschußschraube 08 lösen. Deckel des Beckenrandgehäuses abheben. Schläuche 11 aufstecken, Schellen anziehen. Deckel aufsetzen und Schraube anziehen.



INNOVATIVE PRODUCTS FOR YOUR POOL

MTH^{AG}
moderne Wassertechnik AG

www.mth-sunnypool.com

info@mth-sunnypool.com