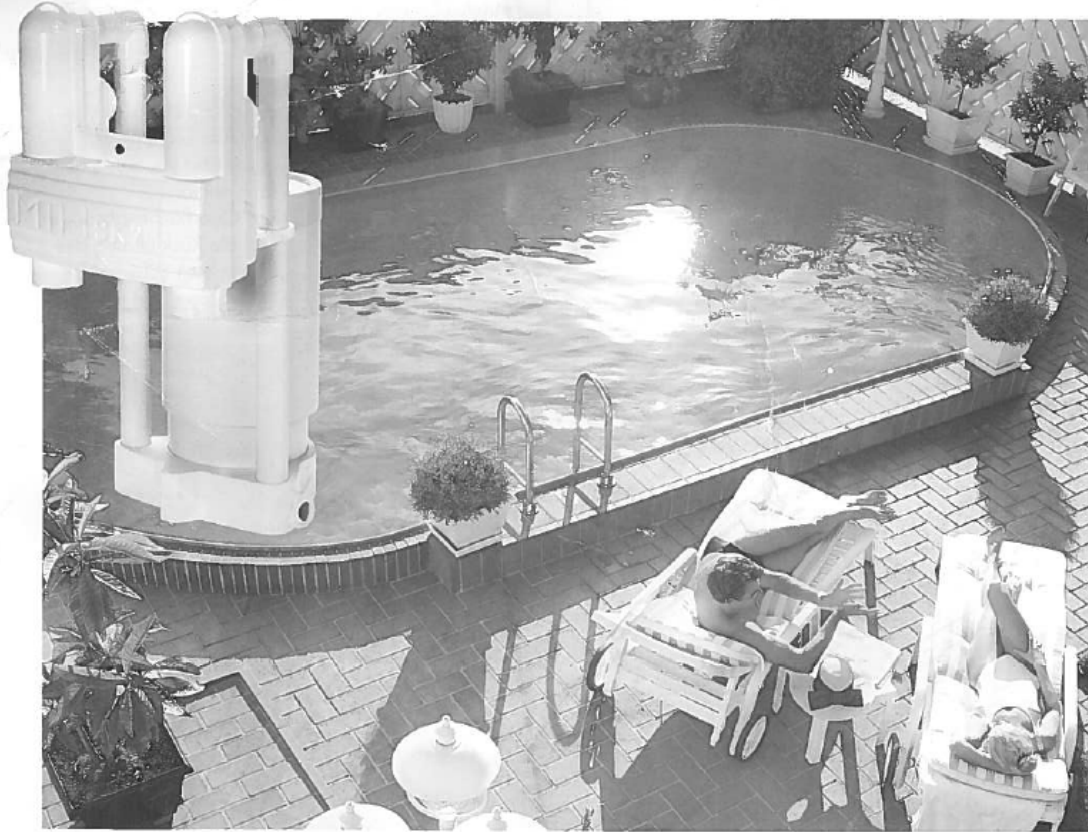


MTH

SCHWIMM-SKIMMER-SET SK2 mit und ohne Filterinnenteil

GEBRAUCHSANLEITUNG MIT MONTAGEHINWEISEN



Technische Daten für Schwimm-Skimmer-Set SK2

Schwimmskimmer-Set mit Rücklauf für max. Filterleistung von 12 m³/h

Lieferumfang:	Skimmer komplett mit integriertem Rücklauf Schwimmskimmer, Gehäuse, Vorfilterkorb, Verrohrung, stabile Beckenbefestigung, verstellbare Rücklaufdüse, 2 Schläuche NW 38 mm à 1,50 m Länge und 4 Schlauchschellen. Im Lieferumfang ist eine Bodenreiniger-Anschlußplatte für Saugschlauch NW 38 mm und 32 mm enthalten.
Typ:	Schwimm-Skimmer-Set SK 2
Filtersystem:	Spezialkartusche (nur bei Schwimm-Skimmer-Set mit Filterinnenteil)
Filterfläche:	1,5 m ² (nur bei Schwimm-Skimmer-Set mit Filterinnenteil)

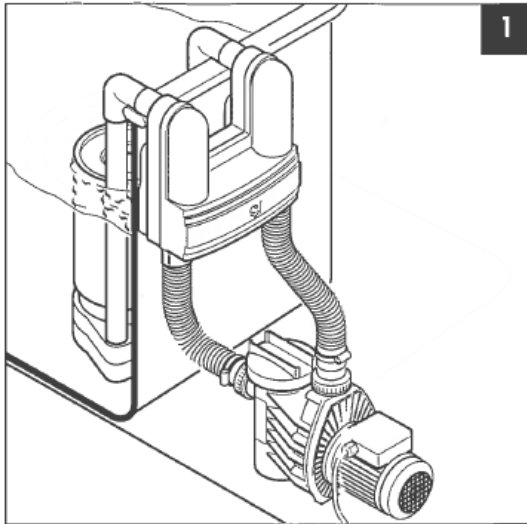


Hinweis über den Einsatz des Schwimm-Skimmer-Sets
in Verbindung mit einer Umwälzpumpe bzw. einem Sandfilter:

Achtung: Den elektrischen Anschluß der Umwälzpumpe bzw. des Filters über einen
Fehlerstromschutzschalter 30 mA Nennfehlerstrom absichern und nur so betreiben.

Vorsicht: Benutzung in Schwimmbecken und Gartenteichen und deren Schutzbereich nur zulässig, wenn diese nach
VDE 0100 T.702 errichtet sind. Bitte fragen Sie Ihren Elektrofachmann.

Stehen Filterpumpe bzw. Filter nicht weiter als 2 m vom Schwimmbecken entfernt (Schutzbereich 1), nicht betreiben,
wenn sich Personen im Becken befinden. Netzstecker ziehen.



1

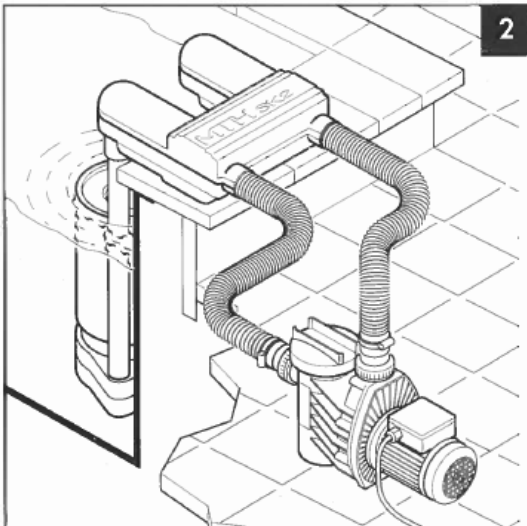
Die Konstruktion des Schwimm-Skimmer-Sets ermöglicht einen universellen Einsatz. Im folgenden sind die einzelnen Möglichkeiten aufgezeigt.

Bild 1

zeigt das Schwimm-Skimmer-Set mit Filterinnenteil an einem Aufstellbecken in Verbindung mit einer selbstansaugenden Umwälzpumpe.

Bestell-Nr.: **050.046**
Schwimm-Skimmer-Set mit Filterinnenteil (Umwälzpumpe gehört nicht zum Lieferumfang).

Saug- und Druckleitung sind hier als Schlauch ausgeführt (im Lieferumfang enthalten). Der Oberflächenabsauger und die Rückführung des gereinigten Schwimmbeckenwassers sind im Schwimm-Skimmer-Set integriert.



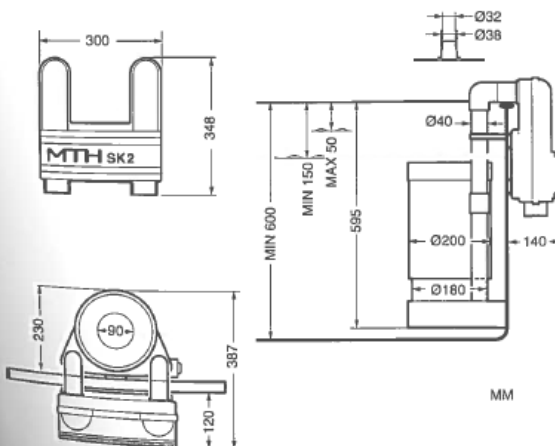
2

Bild 2

zeigt das Schwimm-Skimmer-Set mit Filterinnenteil an einem Betonbecken in Verbindung mit einer selbstansaugenden Umwälzpumpe.

Art.-Nr.: **050.044**

Schwimm-Skimmer-Set mit Filterinnenteil, Rohre nicht verklebt, Anwendung Betonbecken (Umwälzpumpe gehört nicht zum Lieferumfang).

**Bestell-Beispiele:**

Art.-Nr.050.030
Schwimm-Skimmer-Set für Aufstellbecken

Art.-Nr.050.045
Schwimm-Skimmer-Set (Rohre nicht verklebt, Anwendung Betonbecken)

Art.-Nr.050.046
Schwimm-Skimmer-Set mit Filterinnenteil für Aufstellbecken

Art.-Nr.050.044
Schwimm-Skimmer-Set mit Filterinnenteil (Rohre nicht verklebt, Anwendung Betonbecken)

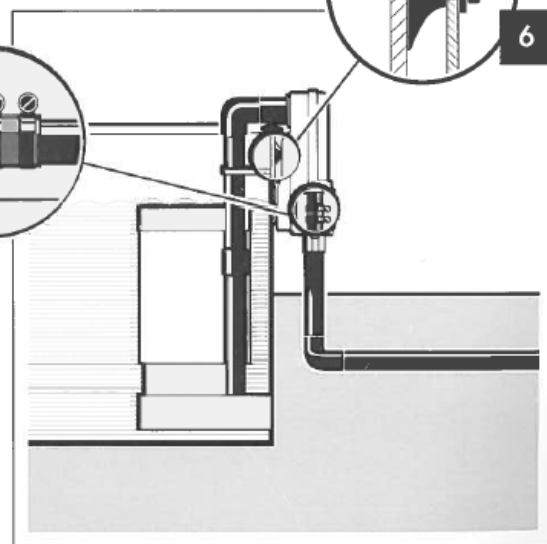
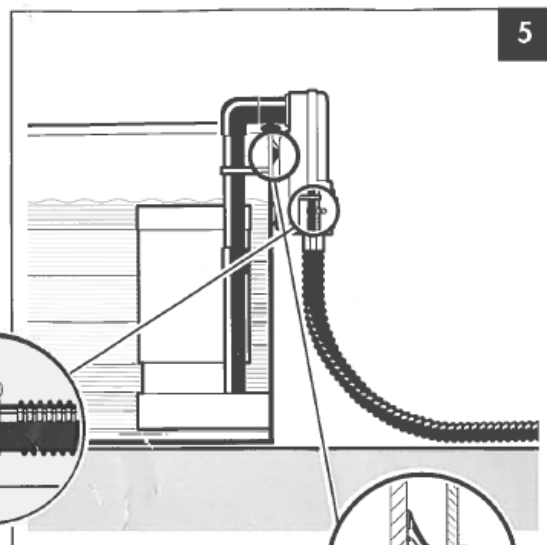
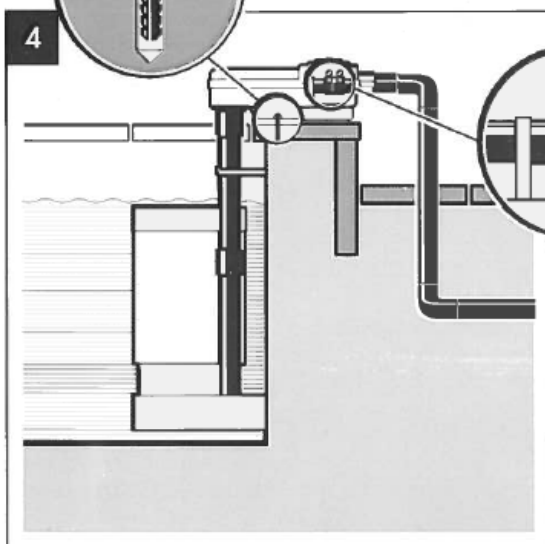
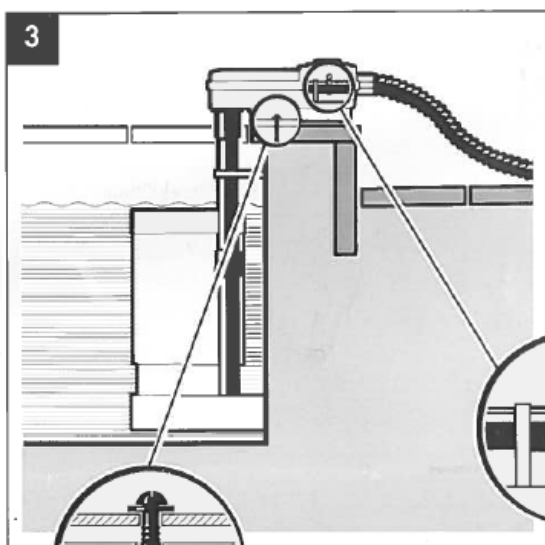


Bild 3

Schwimm-Skimmer-Set mit und ohne Filterinnenteil (Ausführung: Rohre **nicht** verklebt) an einem Betonbecken (eingegrabenes Becken mit breitem Beckenrand). Saug- und Rücklaufleitung sind hier als Schlauch ausgeführt. Beckenrandgehäuse-Unterteil SK 07 wird direkt auf dem Beckenrand angeschraubt (2 Schrauben).

Bild 4

Schwimm-Skimmer-Set mit und ohne Filterinnenteil (Ausführung: Rohre **nicht** verklebt) an einem Betonbecken (eingegrabenes Becken mit breitem Beckenrand). Saug- und Rücklaufleitung sind hier als Festverrohrung ausgeführt. Beckenrandgehäuse-Unterteil SK 07 wird mit 2 Schrauben direkt auf dem Beckenrand angeschraubt. Lösbare Verbindung mittels Gummimuffe und Schlauchschellen (gehört nicht zum Lieferumfang).

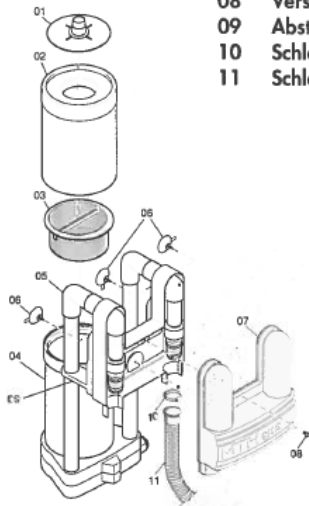
Bild 5

Schwimm-Skimmer-Set mit und ohne Filterinnenteil an einem Aufstellbecken. Saug- und Rücklaufleitung sind hier als Schlauch ausgeführt.

Bild 6

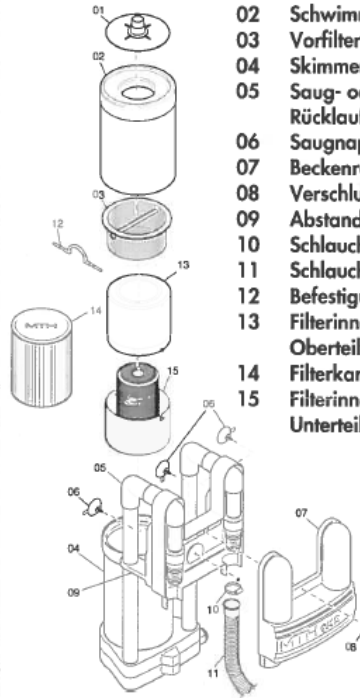
Schwimm-Skimmer-Set mit und ohne Filterinnenteil an einem Aufstellbecken. Saug- und Rücklaufleitung sind hier als Festverrohrung ausgeführt. Lösbare Verbindung mittels Gummimuffe und Schlauchschellen (gehört nicht zum Lieferumfang).

SCHWIMM-SKIMMER-SET OHNE FILTERINNEENTEIL



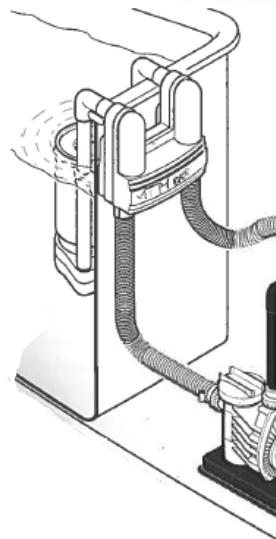
- 01 Bodenreiniger
- 02 Schwimmskimmer
- 03 Vorfilterkorb
- 04 Skimmergehäuse
- 05 Saug- oder Rücklaufrohr
- 06 Saugnapf
- 07 Beckenrandgehäuse
- 08 Verschlussschraube
- 09 Abstandhalter
- 10 Schlauchschelle
- 11 Schlauch

SCHWIMM-SKIMMER-SET MIT FILTERINNEENTEIL



- 01 Bodenreiniger
- 02 Schwimmskimmer
- 03 Vorfilterkorb
- 04 Skimmergehäuse
- 05 Saug- oder Rücklaufrohr
- 06 Saugnapf
- 07 Beckenrandgehäuse
- 08 Verschlussschraube
- 09 Abstandhalter
- 10 Schlauchschelle
- 11 Schlauch
- 12 Befestigungsbügel
- 13 Filterinnengehäuse-Oberteil
- 14 Filterkartusche
- 15 Filterinnengehäuse-Unterteil

AUFSTELLUNG EINES FILTERS NEBEN EINEM AUFSTELLSCHWIMMBECKEN (HOCHBECKEN)



Saug- und Druckleitung sind hier als Schlauch ausgeführt.

Der Oberflächenabsauger und die Rückführung des gereinigten Schwimmbeckenwassers sind im Schwimm-Skimmer-Set integriert.

Die beiden Abstandhalter 09, die auf die beiden Rohre 05 des Skimmers aufgeschoben sind,

vom Beckenrandgehäuse 07 wegschwenken. Skimmergehäuse 04 seitlich in das Schwimmbeckenwasser eintauchen und füllen.

Beckenrandgehäuse 07 am Beckenrand so einhängen, daß der Handlauf zwischen Beckenrandgehäuse 07 und der Skimmerverrohrung ist. Beckenrandgehäuse waagrecht gegen die Schwimmbeckenwand andrücken, damit die Saugnapfe ansaugen. Die beiden Abstandhalter

gehäuse hindrehen. Vorfilterkorb in das Gehäuse eingeben und Schwimmskimmer aufsetzen.

Kugeldüse so einstellen, daß die Einströmung parallel zur Beckenwand verläuft.

Verschlussschraube 08 lösen. Deckel des Beckenrandgehäuses abheben. Schläuche 11 aufstecken, Schellen anziehen. Deckel aufsetzen und Schraube anziehen.