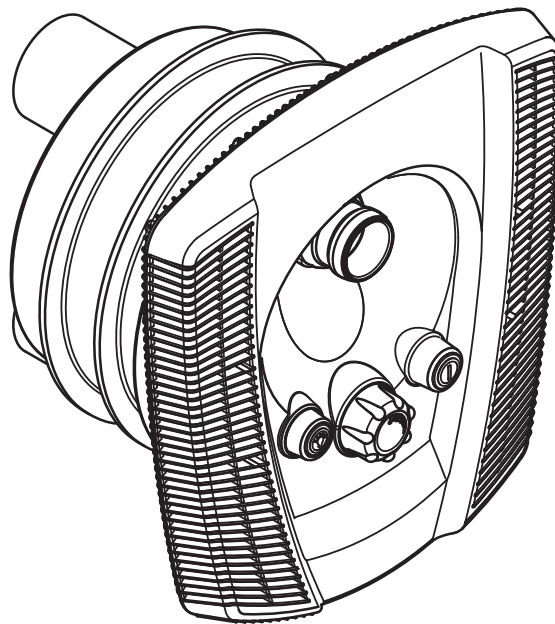




- DE** Originalbetriebsanleitung für  
Einbau-Gegenstromanlage
- EN** Translation of original operation manual for  
Submerged counter swim unit
- FR** Traduction de l'instruction d'utilisation originale pour  
Installation de nage à contre-courant Encastrée
- NL** Vertaling van de oorspronkelijke gebruikershandleiding voor  
Inbouw tegenstroominstallatie
- IT** Traduzione del manuale d'istruzioni originali per  
Gruppo di controcorrente da incasso
- ES** Traducción de las instrucciones para el manejo originales para  
Dispositivo contra corriente para montaje empotrado

## **BADU**JET Wave



WG23.70.060-P



## **Inhaltsverzeichnis**

**DE Originalbetriebsanleitung**

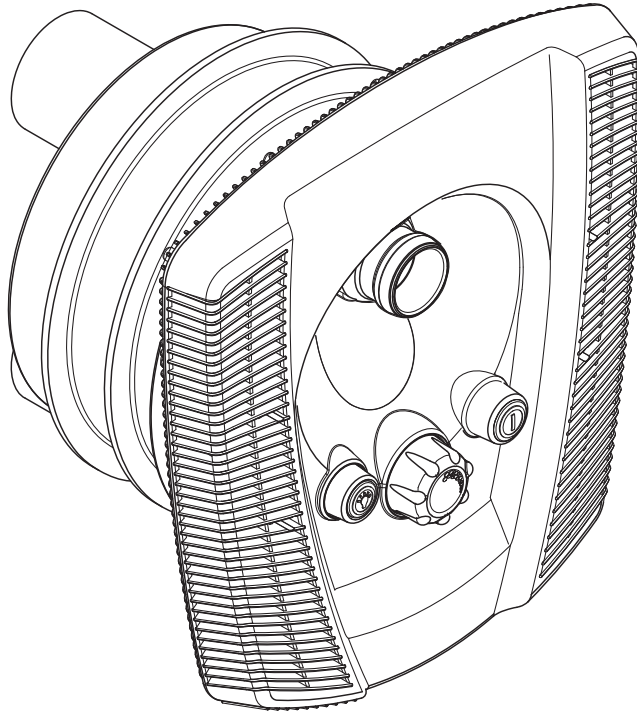
**EN Translation of original operation manual**

**FR Traduction de instruction d'utilisation originale**

**NL Vertaling van de oorspronkelijke gebruikershandleiding**

**IT Traduzione del manuale d'istruzioni originali**

**ES Traducción de las instrucciones para el manejo originales**

**DE Originalbetriebsanleitung****BADUJET Wave**  
**Einbau-Gegenstromanlage**

WG23.70.060-P



BADU® ist eine Marke der  
SPECK Pumpen Verkaufsgesellschaft GmbH

Hauptstraße 3  
91233 Neunkirchen am Sand, Germany

Telefon 09123 949-0  
Telefax 09123 949-260  
info@speck-pumps.com  
www.speck-pumps.com

Alle Rechte vorbehalten.

Inhalte dürfen ohne schriftliche Zustimmung von  
SPECK Pumpen Verkaufsgesellschaft GmbH weder  
verbreitet, vervielfältigt, bearbeitet noch an Dritte  
weitergegeben werden.

Dieses Dokument sowie alle Dokumente im Anhang  
unterliegen keinem Änderungsdienst!

**Technische Änderungen vorbehalten!**

## Inhaltsverzeichnis

<b>1</b>	<b>Zu diesem Dokument .....</b>	<b>7</b>
1.1	Umgang mit dieser Anleitung .....	7
1.2	Zielgruppe .....	7
1.3	Mitgeltende Dokumente .....	7
1.3.1	Symbole und Darstellungsmittel .....	7
<b>2</b>	<b>Sicherheit .....</b>	<b>9</b>
2.1	Bestimmungsgemäße Verwendung .....	9
2.1.1	Mögliche Fehlanwendungen.....	9
2.2	Personalqualifikation .....	9
2.3	Sicherheitsvorschriften .....	10
2.4	Schutzeinrichtungen.....	10
2.5	Bauliche Veränderungen und Ersatzteile .....	10
2.6	Schilder .....	10
2.7	Restrisiken .....	11
2.7.1	Herabfallende Teile .....	11
2.7.2	Rotierende Teile .....	11
2.7.3	Elektrische Energie .....	11
2.7.4	Heiße Oberflächen .....	12
2.7.5	Ansauggefahr .....	12
2.7.6	Verletzungsgefahr an den Einströmdüsen.....	12
2.8	Störungen .....	12
2.9	Vermeidung von Sachschäden.....	13
2.9.1	Undichtigkeit und Rohrleitungsbruch.....	13
2.9.2	Trockenlauf .....	13
2.9.3	Kavitation .....	13
2.9.4	Überhitzen.....	14
2.9.5	Druckstöße.....	14
2.9.6	Blockieren der Pumpe .....	14
2.9.7	Leckageabfluss .....	14
2.9.8	Frostgefahr.....	14
2.9.9	Wassertemperatur.....	14
2.9.10	Sichere Nutzung des Produktes .....	15
<b>3</b>	<b>Beschreibung.....</b>	<b>16</b>
3.1	Komponenten.....	16

3.2	Funktion .....	16
<b>4</b>	<b>Transport und Zwischenlagerung .....</b>	<b>17</b>
4.1	Transport.....	17
4.2	Pumpe anheben.....	17
4.3	Lagerung.....	18
4.4	Rücksendung .....	18
<b>5</b>	<b>Installation.....</b>	<b>19</b>
5.1	Einbauort (Fachpersonal).....	19
5.1.1	Aufstellen im Freien.....	19
5.1.2	Einbaustelle.....	19
5.1.3	Bodenablauf muss vorhanden sein .....	19
5.1.4	Be- und Entlüftung.....	19
5.1.5	Körper- und Luftschallübertragung .....	19
5.1.6	Platzreserve .....	20
5.1.7	Befestigungselemente.....	20
5.2	Aufstellung (Fachpersonal) .....	21
5.2.1	Einbauhinweis Betonbecken .....	21
5.2.2	Einbauhinweis Folien- /Polyesterbecken .....	25
5.2.3	Ausrichtung des Spannrings.....	29
5.2.4	Schutzschlauch und Schlauch für Luftregulierung.....	29
5.2.5	Rohrleitungen dimensionieren.....	29
5.2.6	Rohrleitungen verlegen .....	29
5.2.7	Pumpenschacht.....	30
5.2.8	Elektrische Steuerung .....	30
5.3	Fertigmontage (Fachpersonal).....	31
5.3.1	Einbaubeispiel.....	35
5.3.2	Pumpe aufstellen und an die Rohrleitung anschließen.....	36
5.4	Elektrischer Anschluss (Fachpersonal) .....	36
5.4.1	Elektrischer Anschluss der Gegenstromanlage .....	37
5.4.2	Schaltplan 3~ 400/230 V 50 Hz.....	38
5.4.3	Schaltplan 1~ 230 V 50 Hz.....	38
5.5	Ergänzungen zum Schaltkasten mit Platine .....	40
5.5.1	Vorteile .....	40
5.5.2	Segmentanzeige, grüne und orangene LED, Sicherung.....	40
5.5.3	DIP-Schalter für Zeitmodus-Einstellungen.....	41

5.5.4	Entmantelung des Kabels .....	41
5.6	Demontage .....	42
<b>6</b>	<b>Inbetriebnahme/Außerbetriebnahme .....</b>	<b>43</b>
6.1	Inbetriebnahme .....	43
6.1.1	Pumpe auf Leichtgängigkeit prüfen .....	43
6.1.2	Pumpe einschalten.....	43
6.2	Betrieb.....	44
6.2.1	Ein-/ Ausschalten .....	44
6.2.2	Mengenregulierung .....	44
6.2.3	LED-Farbvariante .....	44
6.2.4	Kugeldüse(n).....	44
6.2.5	Luftregulierung .....	44
6.2.6	Zubehör, optional .....	45
6.3	Verwendung des Massageschlauches .....	45
6.4	Außerbetriebnahme .....	45
6.4.1	Überwinterungsvorschlag .....	45
6.4.2	Montage der Blindplatte .....	46
<b>7</b>	<b>Störungen.....</b>	<b>47</b>
7.1	Übersicht.....	47
7.1.1	Pumpe nach Ansprechen eines Schutzkontakts/-schalters prüfen .....	49
7.1.2	Ersatzteillisten .....	49
<b>8</b>	<b>Wartung/Instandhaltung.....</b>	<b>50</b>
8.1	Austausch des LED-Scheinwerfers .....	50
8.2	Gewährleistung .....	52
8.2.1	Sicherheitsrelevante Ersatzteile .....	52
8.3	Serviceadressen .....	52
<b>9</b>	<b>Entsorgung .....</b>	<b>53</b>
<b>10</b>	<b>Technische Daten .....</b>	<b>54</b>
10.1	Maßzeichnung.....	55
10.2	Explosionszeichnung .....	56
<b>11</b>	<b>Index.....</b>	<b>57</b>

---

## **Glossar**

### **Anlage**

Pumpe, eingebaut im System.

### **Druckleitung**

Leitung, die am Druckstutzen angeschlossen ist.

### **Pumpe**

Maschine mit Antrieb.

### **Saugleitung**

Leitung, die am Saugstutzen angeschlossen ist.



# 1 Zu diesem Dokument

## 1.1 Umgang mit dieser Anleitung

Diese Anleitung ist Teil der Pumpe/Anlage. Die Pumpe/Anlage wurde nach den anerkannten Regeln der Technik hergestellt und geprüft. Dennoch können bei unsachgemäßer Verwendung, bei unzureichender Wartung oder unzulässigen Eingriffen Gefahren für Leib und Leben sowie materielle Schäden entstehen.

- ➔ Anleitung vor Gebrauch aufmerksam lesen.
- ➔ Anleitung während der Lebensdauer des Produktes aufbewahren.
- ➔ Anleitung dem Bedien- und Wartungspersonal jederzeit zugänglich machen.
- ➔ Anleitung an jeden nachfolgenden Besitzer oder Benutzer des Produktes weitergeben.

## 1.2 Zielgruppe

Diese Betriebsanleitung richtet sich sowohl an Fachpersonal, als auch an den Endverbraucher. Eine Kennzeichnung für Fachpersonal (Fachpersonal) ist dem jeweiligen Kapitel zu entnehmen. Die Angabe bezieht sich auf das komplette Kapitel. Alle anderen Kapitel sind allgemeingültig.

## 1.3 Mitgelieferte Dokumente

- Packliste
- Bohrschablone

### 1.3.1 Symbole und Darstellungsmittel

In dieser Anleitung werden Warnhinweise verwendet, um Sie vor Personenschäden zu warnen.

- ➔ Warnhinweise immer lesen und beachten.

#### **GEFAHR**

Gefahren für Personen.  
Nichtbeachtung führt zu Tod oder schweren Verletzungen.

#### **WARNUNG**

Gefahren für Personen.  
Nichtbeachtung kann zu Tod oder schweren Verletzungen führen.

### **VORSICHT**

Gefahren für Personen.  
Nichtbeachtung kann zu leichten bis mäßigen Verletzungen führen.

### **HINWEIS**

Hinweise zur Vermeidung von Sachschäden, zum Verständnis oder zum Optimieren der Arbeitsabläufe.

Um die korrekte Bedienung zu verdeutlichen, sind wichtige Informationen und technische Hinweise besonders hervorgehoben.

<b>Symbol</b>	<b>Bedeutung</b>
→	Einschrittige Handlungsaufforderung.
1. 2.	Mehrschrittige Handlungsaufforderung. → Reihenfolge der Schritte beachten.

## 2 Sicherheit

### 2.1 Bestimmungsgemäße Verwendung

Zum Einbau in alle Schwimmbecken-Ausführungen als Attraktion, zur Fitness, als Wellen- oder Luftperlbäd, zur Unterwassermassage nach ärztlichem Rat, zum Schwimmen ohne Wende.

Zur bestimmungsgemäßen Verwendung gehört die Beachtung folgender Informationen:

- Diese Anleitung

Die Pumpe/Anlage darf nur innerhalb der Einsatzgrenzen betrieben werden, die in dieser Anleitung festgelegt sind. Eine Verwendung im Wasser mit einem Salzgehalt von mehr als 0,5 g/l muss mit dem Hersteller/Lieferanten abgesprochen werden.

Eine andere oder darüber hinausgehende Verwendung ist **nicht** bestimmungsgemäß und muss zuvor mit dem Hersteller/Lieferanten abgesprochen werden.

#### 2.1.1 Mögliche Fehlanwendungen

- Einbau der Pumpe/Anlage bei verspanntem Zustand des Rohrsystems.
- Unzureichende Befestigung der Pumpe/Anlage.
- Öffnen und Instandhalten der Pumpe/Anlage durch nicht qualifiziertes Personal.

### 2.2 Personalqualifikation

Dieses Gerät kann von **Kindern** ab 8 Jahren und darüber sowie von Personen mit verringerten physischen, sensorischen oder mentalen Fähigkeiten oder Mangel an Erfahrung und Wissen benutzt werden, wenn sie beaufsichtigt oder bezüglich des sichereren Gebrauchs des Gerätes unterwiesen wurden und die daraus resultierenden Gefahren verstehen. **Kinder** dürfen nicht mit dem Gerät spielen. Reinigung und **Benutzerwartung** dürfen nicht von **Kindern** ohne Beaufsichtigung durchgeführt werden.

- ➔ Sicherstellen, dass folgende Arbeiten nur von geschultem Fachpersonal mit den genannten Personalqualifikationen durchgeführt werden:
  - Arbeiten an der Mechanik, zum Beispiel Wechsel der Kugellager oder der Gleitringdichtung: qualifizierter Mechaniker.
  - Arbeiten an der elektrischen Anlage: Elektrofachkraft.

- ➔ Sicherstellen, dass folgende Voraussetzungen erfüllt sind:
  - Das Personal, das die entsprechende Qualifikation noch nicht aufweisen kann, erhält die erforderliche Schulung, bevor es mit anlagentypischen Aufgaben betraut wird.
  - Die Zuständigkeiten des Personals, zum Beispiel für Arbeiten am Produkt, an der elektrischen Ausrüstung oder den hydraulischen Einrichtungen, sind entsprechend seiner Qualifikation und Arbeitsplatzbeschreibung festgelegt.
  - Das Personal hat diese Anleitung gelesen und die erforderlichen Arbeitsschritte verstanden.

### 2.3 Sicherheitsvorschriften

Für die Einhaltung aller relevanten gesetzlichen Vorschriften und Richtlinien ist der Betreiber der Anlage verantwortlich.

- ➔ Bei Verwendung der Pumpe/Anlage folgende Vorschriften beachten:
  - Diese Anleitung
  - Warn- und Hinweisschilder am Produkt
  - Mitgeltende Dokumente
  - Bestehende nationale Vorschriften zur Unfallverhütung
  - Interne Arbeits-, Betriebs- und Sicherheitsvorschriften des Betreibers

### 2.4 Schutzeinrichtungen

Das Hineingreifen in bewegliche Teile, zum Beispiel Kupplung und/oder Lüfterrad, kann schwere Verletzungen verursachen.

- ➔ Pumpe/Anlage nur mit Berührungsschutz betreiben.

### 2.5 Bauliche Veränderungen und Ersatzteile

Umbau oder Veränderungen können die Betriebssicherheit beeinträchtigen.

- ➔ Pumpe/Anlage nur in Absprache mit dem Hersteller umbauen oder verändern.
- ➔ Nur Originalersatzteile oder -zubehör verwenden, das vom Hersteller autorisiert ist.

### 2.6 Schilder

- ➔ Alle Schilder auf der gesamten Pumpe/Anlage in lesbarem Zustand halten.

## 2.7 Restrisiken

### 2.7.1 Herabfallende Teile

Die Tragösen am Motor sind nur für das Gewicht des Motors ausgelegt. Beim Anhängen eines kompletten Pumpenaggregates können die Tragösen ausbrechen.

- ➔ Pumpenaggregat, bestehend aus Motor und Pumpe, sowohl motor- als auch pumpenseitig anhängen. Siehe "Abb. 2" auf Seite 17.
- ➔ Nur geeignete und technisch einwandfreie Hebezeuge und Lastaufnahmemittel verwenden.
- ➔ Nicht unter schwebenden Lasten aufhalten.

### 2.7.2 Rotierende Teile

Scher- und Quetschgefahr besteht aufgrund von offenliegenden rotierenden Teilen.

- ➔ Alle Arbeiten nur bei Stillstand der Pumpe/Anlage durchführen.
- ➔ Vor Arbeiten die Pumpe/Anlage gegen Wiedereinschalten sichern.
- ➔ Unmittelbar nach Abschluss der Arbeiten alle Schutzeinrichtungen wieder anbringen beziehungsweise in Funktion setzen.

### 2.7.3 Elektrische Energie

Bei Arbeiten an der elektrischen Anlage besteht durch die feuchte Umgebung erhöhte Stromschlaggefahr.

Ebenso kann eine nicht ordnungsgemäß durchgeführte Installation der elektrischen Schutzleiter zum Stromschlag führen, zum Beispiel durch Oxidation oder Kabelbruch.

- ➔ VDE- und EVU-Vorschriften des Energieversorgungsunternehmens beachten.
- ➔ Schwimmbecken und deren Schutzbereiche gemäß DIN VDE 0100-702 errichten.
- ➔ Vor Arbeiten an der elektrischen Anlage folgende Maßnahmen ergreifen:
  - Anlage von der Spannungsversorgung trennen.
  - Warnschild anbringen: „Nicht einschalten! An der Anlage wird gearbeitet.“
  - Spannungsfreiheit prüfen.

- Elektrische Anlage regelmäßig auf ordnungsgemäßen Zustand prüfen.

### 2.7.4 Heiße Oberflächen

Der Elektromotor kann eine Temperatur von bis zu 70 °C erreichen. Dadurch besteht Verbrennungsgefahr.

- Motor im Betrieb nicht berühren.
- Vor Arbeiten an der Pumpe/Anlage Motor erst abkühlen lassen.

### 2.7.5 Ansauggefahr

Folgende Gefährdungen können zu Ertrinken führen:

- Ansaugen, Einsaugen oder Verklemmen des Körpers oder Körperteilen, Bekleidung und Schmuck
- Verknoten von Haaren
- Anlage **nie** ohne Ansaugblende, Blende und gegebenenfalls Lichtabdeckung betreiben.
- Eng anliegende Badebekleidung tragen.
- Bei längeren Haaren Bademütze verwenden.
- Ansaugöffnungen regelmäßig kontrollieren und reinigen.

### 2.7.6 Verletzungsgefahr an den Einströmdüsen

Einströmdüsen und Massagezubehör arbeiten mit hohem Druck und hohen Fließgeschwindigkeiten. Diese können zu Verletzungen an den Augen oder anderen empfindlichen Körperteilen führen.

- Direkten Kontakt dieser Körperteile mit dem Wasserstrahl aus den Einströmdüsen oder dem Massagezubehör vermeiden.

## 2.8 Störungen

- Bei Störungen Anlage sofort stilllegen und ausschalten.
- Alle Störungen umgehend beseitigen lassen.

### Festsitzende Pumpe

Wird eine festsitzende Pumpe mehrmals hintereinander eingeschaltet, kann der Motor beschädigt werden. Folgende Punkte beachten:

- Pumpe/Anlage nicht mehrmals hintereinander einschalten.
- Motorwelle von Hand durchdrehen. Siehe Kapitel 6.1.1 auf Seite 43.
- Pumpe reinigen.

## 2.9 Vermeidung von Sachschäden

### 2.9.1 Undichtigkeit und Rohrleitungsbruch

Nichteinhaltung der Aushärtezeit der ABS-Verklebungen kann zu Undichtigkeit und Überschwemmung führen.

- ➔ Aushärtezeit der ABS-Verklebungen von mindestens zwölf Stunden einhalten.
- ➔ Ausreichenden Bodenablauf vorsehen.

Schwingungen und Wärmeausdehnung können Rohrleitungsbrüche verursachen.

- ➔ Pumpe/Anlage so installieren, dass Körper- und Luftschallübertragung reduziert werden. Dabei die einschlägigen Vorschriften beachten.

Durch Überschreitung der Rohrleitungskräfte können undichte Stellen an den Flanschverbindungen oder an der Pumpe selbst entstehen.

- ➔ Pumpe nicht als Festpunkt für die Rohrleitung verwenden.
- ➔ Rohrleitungen spannungsfrei anschließen und elastisch lagern. Gegebenenfalls Kompensatoren einbauen.
- ➔ Bei Undichtigkeit der Pumpe darf die Anlage nicht betrieben werden und muss vom Netz genommen werden.

### 2.9.2 Trockenlauf

Durch Trockenlauf können Gleitringdichtungen und Kunststoffteile innerhalb weniger Sekunden zerstört werden.

- ➔ Pumpe nicht trocken laufen lassen. Das gilt auch bei der Drehrichtungskontrolle.
- ➔ Pumpe und Saugleitung vor dem Anfahren entlüften.

### 2.9.3 Kavitation

Falsche Auslegung der Rohrleitungsdimensionen und die Nichteinhaltung der vorgeschriebenen Einbautiefe können Kavitation verursachen.

- ➔ Bei größerer Entfernung zwischen Pumpe und Einbaugehäuse auf nahezu verlustfreie Strömung bei der Auslegung der Rohrleitungen achten.
- ➔ Vorgeschriebene Einbautiefe von 25 cm einhalten.
- ➔ Sicherstellen, dass die Saugleitung dicht ist.
- ➔ Absperrarmaturen vollständig öffnen.

### 2.9.4 Überhitzen

Folgende Faktoren können zu einer Überhitzung der Pumpe führen:

- Zu hoher Druck auf der Druckseite.
- Falsch eingestellter Motorschutzschalter.
- Zu hohe Umgebungstemperatur.
- ➔ Pumpe nicht bei geschlossenen Armaturen betreiben, Mindestförderstrom 10 % von  $Q_{max}$ .
- ➔ Bei Pumpen mit Drehstrommotor den Motorschutzschalter installieren und korrekt einstellen.
- ➔ Zulässige Umgebungstemperatur von 40 °C nicht überschreiten.

### 2.9.5 Druckstöße

Schlagartig schließende Armaturen können Druckstöße verursachen, die den maximal zulässigen Gehäusedruck der Pumpe mehrfach übersteigen.

- ➔ Schlagartig schließende Armaturen vermeiden, beziehungsweise, wenn vorhanden, langsam schließen.

### 2.9.6 Blockieren der Pumpe

Schmutzteilchen in der Saugleitung können die Pumpe verstopfen und blockieren.

- ➔ Ansaugöffnung von Fremdkörpern befreien (Äste, Laub, Bekleidung ...).
- ➔ Pumpe vor Inbetriebnahme und längerer Stillstands- oder Lagerzeit auf Leichtgängigkeit prüfen.

### 2.9.7 Leckageabfluss

Unzureichender Leckageabfluss kann den Motor beschädigen.

- ➔ Leckageabfluss zwischen Pumpengehäuse und Motor nicht verstopfen oder abdichten.

### 2.9.8 Frostgefahr

- ➔ Pumpe/Anlage und frostgefährdete Leitungen rechtzeitig entleeren.
- ➔ Pumpe/Anlage während der Frostperiode ausbauen und in einem trockenen Raum lagern.

### 2.9.9 Wassertemperatur

Das Wasser darf eine Temperatur von 35 °C nicht überschreiten.



### 2.9.10 Sichere Nutzung des Produktes

Eine sichere Nutzung des Produktes ist bei folgenden Punkten nicht mehr gewährleistet:

- ➔ Bei nicht ordnungsgemäßigem Zustand des Rohrleitungssystems.
- ➔ Bei festsitzender Pumpe. Siehe Kapitel 2.8 auf Seite 12.
- ➔ Bei schadhafter oder fehlender Schutzeinrichtungen, zum Beispiel Berührungsschutz.
- ➔ Wenn die Pumpe/Anlage bei verspanntem Zustand des Rohrsystems eingebaut wird.

### 3 Beschreibung

#### 3.1 Komponenten

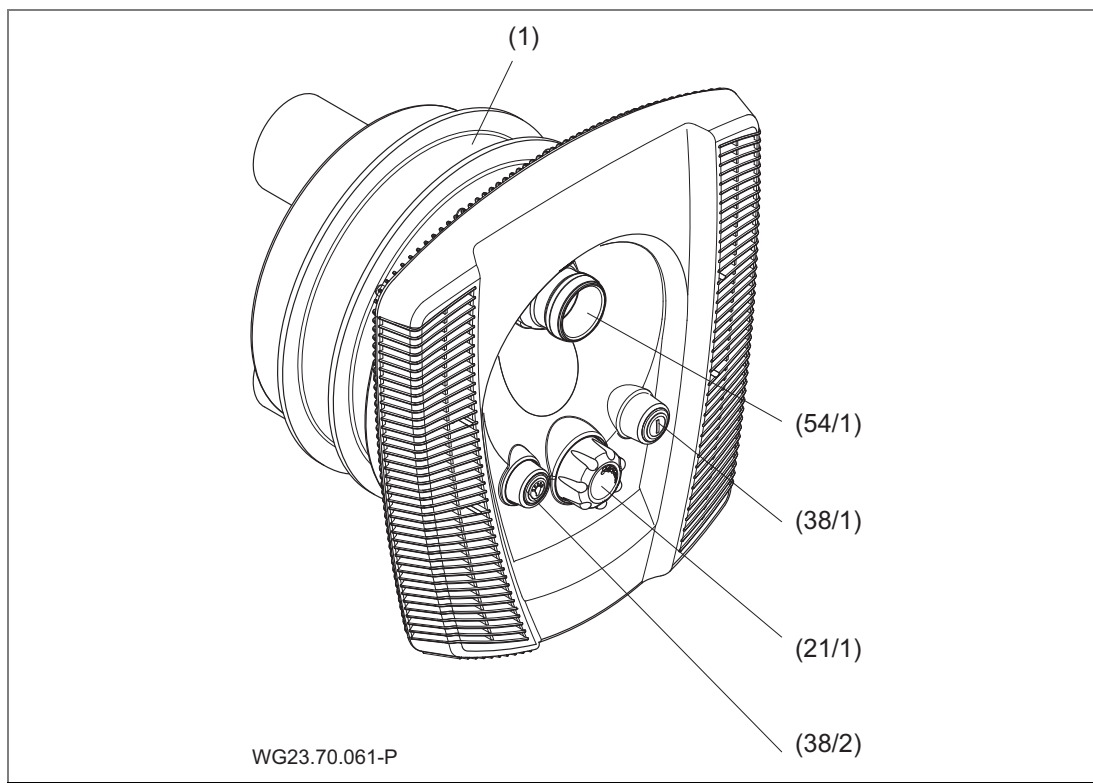


Abb. 1

<b>(1)</b>	Einbaugehäuse	<b>(21/1)</b>	Luftregulierung
<b>(38/1)</b>	Pneumatiktaster Pumpe	<b>(38/2)</b>	Pneumatiktaster Licht
<b>(54/1)</b>	Düse		

#### 3.2 Funktion

Die Pumpe ist über die Saug- und Druckleitung mit dem Kunststoff-Einbaugehäuse (1) verbunden. Mit dem Pneumatiktaster (38/1) wird die Pumpe EIN/AUS geschaltet. Über den umlaufenden Ringkanal im Gehäuse wird das Badewasser mit geringer Strömung von der Jet-Pumpe angesaugt und mit hohem Druck über die Düse (54/1) in das Becken zurückbefördert. Über die regulierbare Düse (54/1) kann der Förderstrom und damit die Wirkung der Gegenstromanlage eingestellt werden. Mit der Luftregulierung (21/1) kann dem Düsenstrom variabel Luft beigemischt werden. Als Effektbeleuchtung ist die Anlage mit einer integrierten LED-Unterwasserbeleuchtung ausgerüstet, die mit dem Pneumatiktaster (38/2) EIN/AUS geschaltet werden kann.

## 4 Transport und Zwischenlagerung

### 4.1 Transport

- ➔ Lieferzustand kontrollieren.
  - Verpackung auf Transportschäden prüfen.
  - Schaden feststellen, mit Bildern dokumentieren und an den Händler wenden.

### 4.2 Pumpe anheben

#### **GEFAHR**

Tod oder Quetschungen von Gliedmaßen durch herabfallendes Transportgut!

Die Tragösen am Motor sind nur für das Gewicht des Motors ausgelegt. Beim Anhängen eines kompletten Pumpenaggregates können die Tragösen ausbrechen.

- ➔ Pumpenaggregat motor- und pumpenseitig an den vorgesehenen Anhängepunkten anhängen, falls vorhanden.
- ➔ Nur geeignete und technisch einwandfreie Hebezeuge und Lastaufnahmemittel mit ausreichender Tragkraft verwenden.
- ➔ Nicht unter schwebenden Lasten aufhalten.
- ➔ Der Schwerpunkt der Pumpe befindet sich im Bereich des Motors.

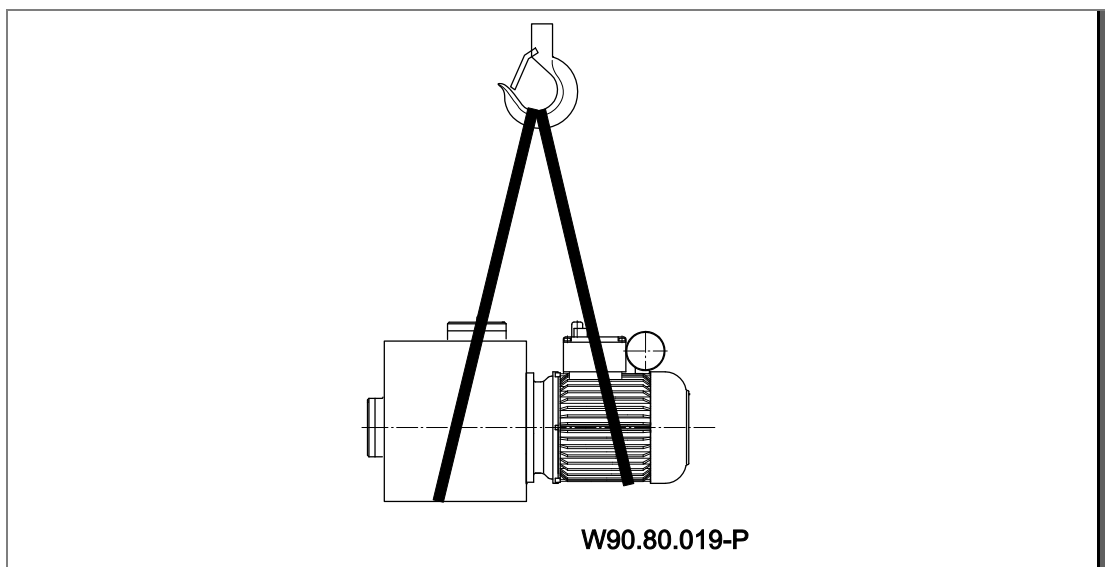


Abb. 2

### 4.3 Lagerung

#### HINWEIS

Korrosion durch Lagerung in feuchter Luft bei wechselnden Temperaturen!

Kondenswasser kann Wicklungen und Metallteile angreifen.

- Pumpe/Anlage in trockener Umgebung bei möglichst konstanter Temperatur zwischenlagern.

---

#### HINWEIS

Beschädigung oder Verlust von Einzelteilen!

- Originalverpackung erst vor dem Einbau öffnen  
beziehungsweise Einzelteile bis zum Einbau in der Originalverpackung aufbewahren.

---

### 4.4 Rücksendung

- Pumpe/Anlage vollständig entleeren.
- Pumpe/Anlage mit klarem Wasser spülen und reinigen.
- Pumpe/Anlage in Karton verpacken und an den Fachbetrieb beziehungsweise Hersteller senden.

## 5 Installation

### 5.1 Einbauort (Fachpersonal)

#### 5.1.1 Aufstellen im Freien

- Um die Lebensdauer der Pumpe zu erhöhen, einen einfachen Regenschutz vorsehen.

#### 5.1.2 Einbaustelle

- Der Einbau der Anlage erfolgt im Normalfall an der Schmalseite des Beckens, mit einer empfohlenen Mindestbeckenlänge von 4 m.
- Ab einer Beckenbreite von 4 m ist der Einbau auch an der Längsseite möglich.
- Die Wassertiefe an der Einbaustelle soll zwischen 1,2 m und 1,5 m liegen. Somit kann der Massageschlauch sinnvoll und optimal verwendet werden.

#### 5.1.3 Bodenablauf muss vorhanden sein

- Größe des Bodenablaufs nach folgenden Kriterien bemessen:
  - Größe des Schwimmbeckens.
  - Umwälzvolumenstrom.

#### 5.1.4 Be- und Entlüftung

- Für ausreichende Be- und Entlüftung sorgen. Be- und Entlüftung müssen folgende Bedingungen sicherstellen:
  - Vermeidung von Kondenswasser.
  - Mindestabstand Lüfterhaube zur Wand: 120 mm.
  - Kühlung des Pumpenmotors und anderer Anlagenteile, zum Beispiel der Schaltschränke und Steuergeräte.
  - Begrenzung der Umgebungstemperatur auf maximal 40 °C.

#### 5.1.5 Körper- und Luftschallübertragung

- Vorschriften für baulichen Schallschutz beachten, zum Beispiel DIN 4109.
- Pumpe so aufstellen, dass die Körper- und Luftschallübertragungen reduziert werden. Als Unterlage eignen sich schwingungsabsorbierende Materialien. Beispiele:
  - Schwingmetallpuffer
  - Korkeinlagen

- Schaumstoffe mit ausreichender Härte

### **5.1.6 Platzreserve**

- ➔ Platzreserve so bemessen, dass die Pumpe in Richtung Motorlüfter ausgebaut werden kann.

### **5.1.7 Befestigungselemente**

- ➔ Pumpe mit Schrauben befestigen.

## 5.2 Aufstellung (Fachpersonal)

### 5.2.1 Einbauhinweis Betonbecken

#### Betonbecken mit Folie

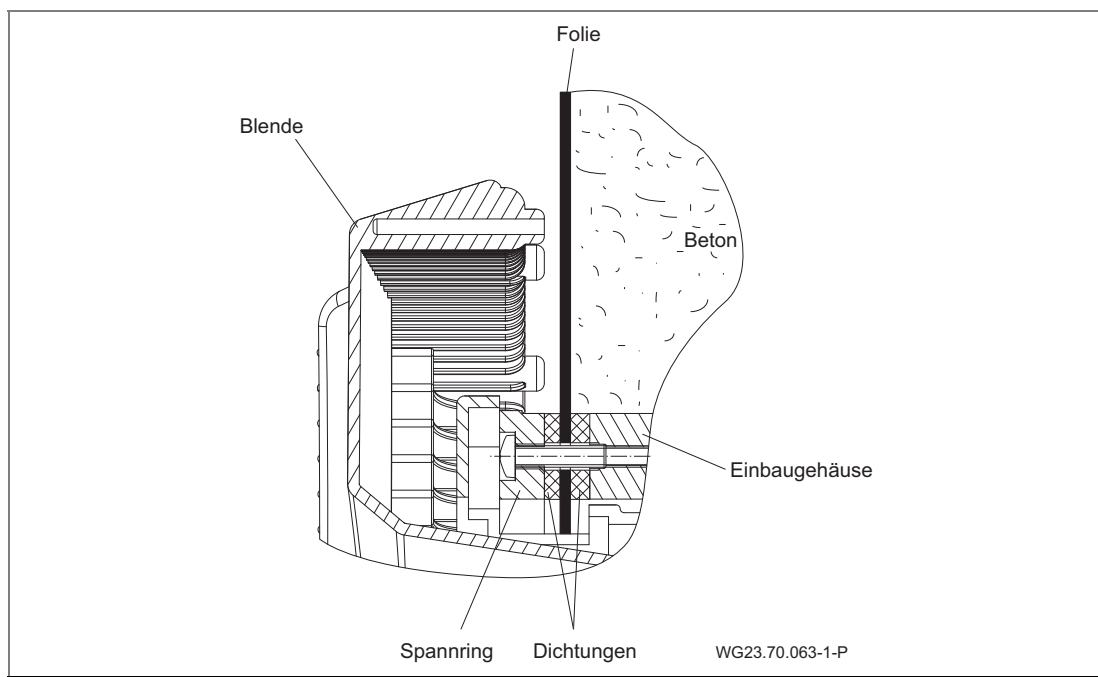


Abb. 3

#### Betonbecken gefliest

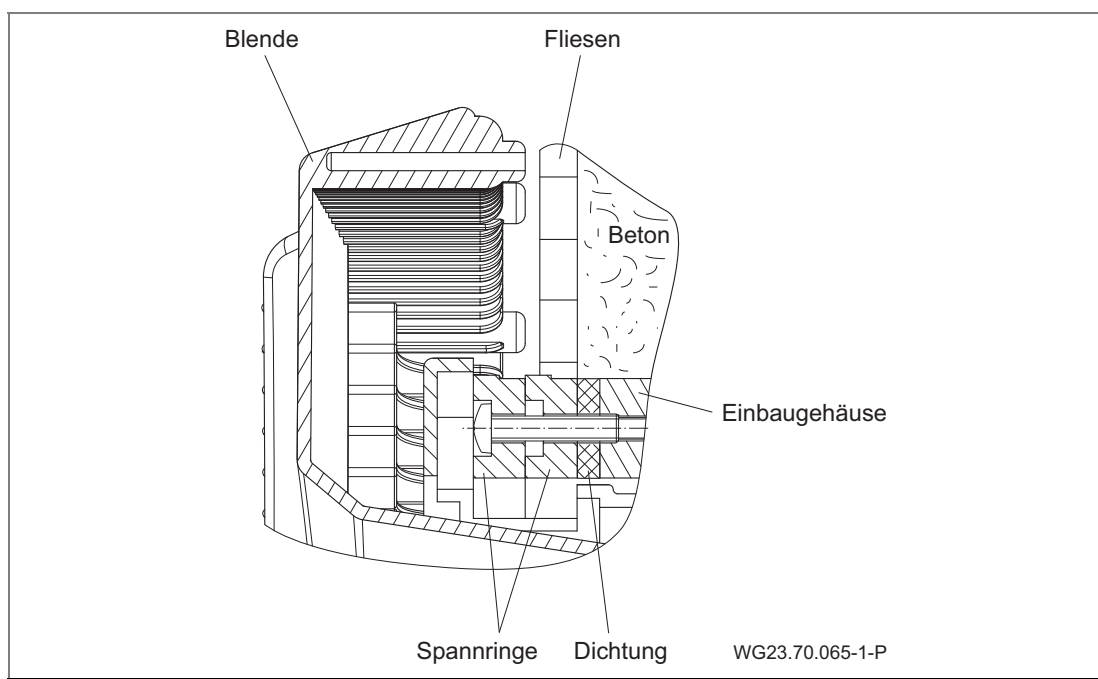


Abb. 4





## Montage des Einbaugesetzes in ein Betonbecken

### HINWEIS

Schrauben nur handfest anziehen. Keine Gewalt anwenden!

1. Druckanschluss (B) oben, über dem Sauganschluss (C) anordnen.
  2. Einbautiefe: Mitte der Düse soll 25 cm unterhalb des Wasserspiegels angebracht werden.
  3. Noppendichtung (26) in das Gehäuse (1) einlegen.
  4. Einbaugesetz (1) ausrichten und mit vier Schneidschrauben (103) an Schalung befestigen.
  5. Blindplatte (30), mit den vier Schneidschrauben (103), dient zum Schutz des Gehäuses beim Verputzen und als Abdeckung bei eventueller Inbetriebnahme des Schwimmbeckens ohne Installation des Fertigmontagesatzes.
- Einbausketzen beachten.

### Montage des Einbaugesetzes in ein Betonbecken mit Folienauskleidung (A)

- 5.2.3 beachten: Ausrichtung des Spannrings

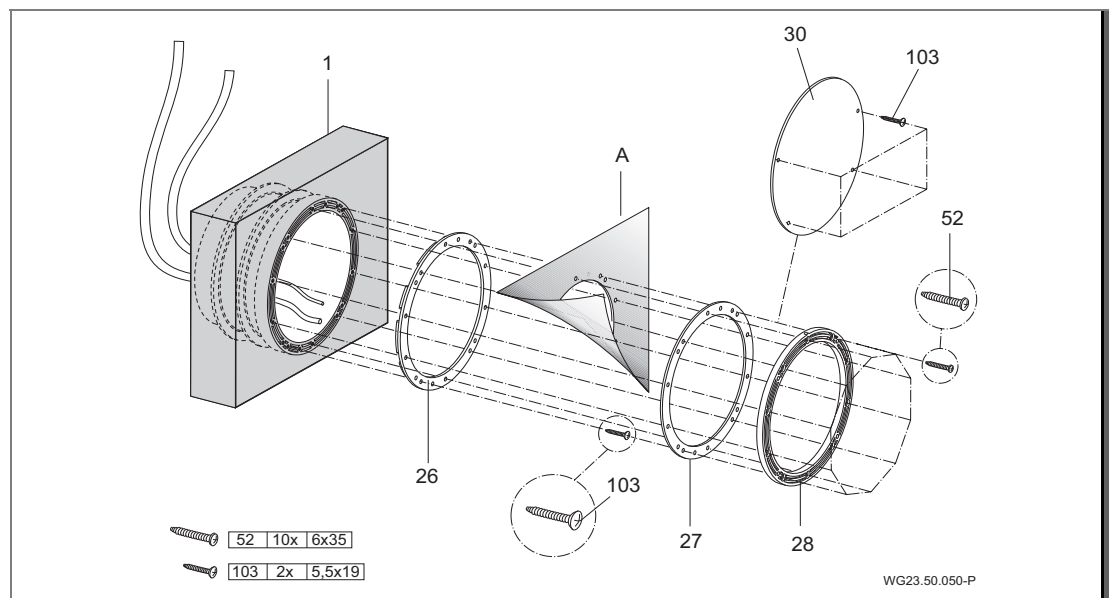


Abb. 7

## Montage des Einbaugehäuses in ein geflieste Betonbecken

➔ 5.2.3 beachten: Ausrichtung des Spannrings

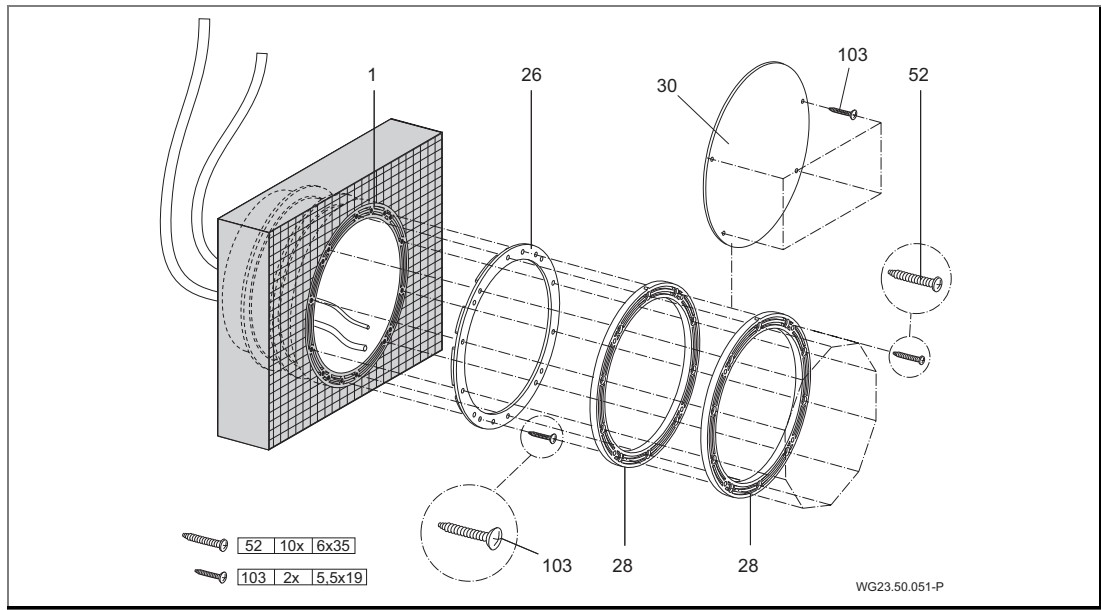


Abb. 8

In einem gefliesten Becken wird die Fliesenstärke mit einem zusätzlichen Spannring (28) und längeren Schneidschrauben (52) ausgeglichen. Diese Teile sind im Zusatz-Kit optional erhältlich.

## 5.2.2 Einbauhinweis Folien- /Polyesterbecken

### Folienbecken

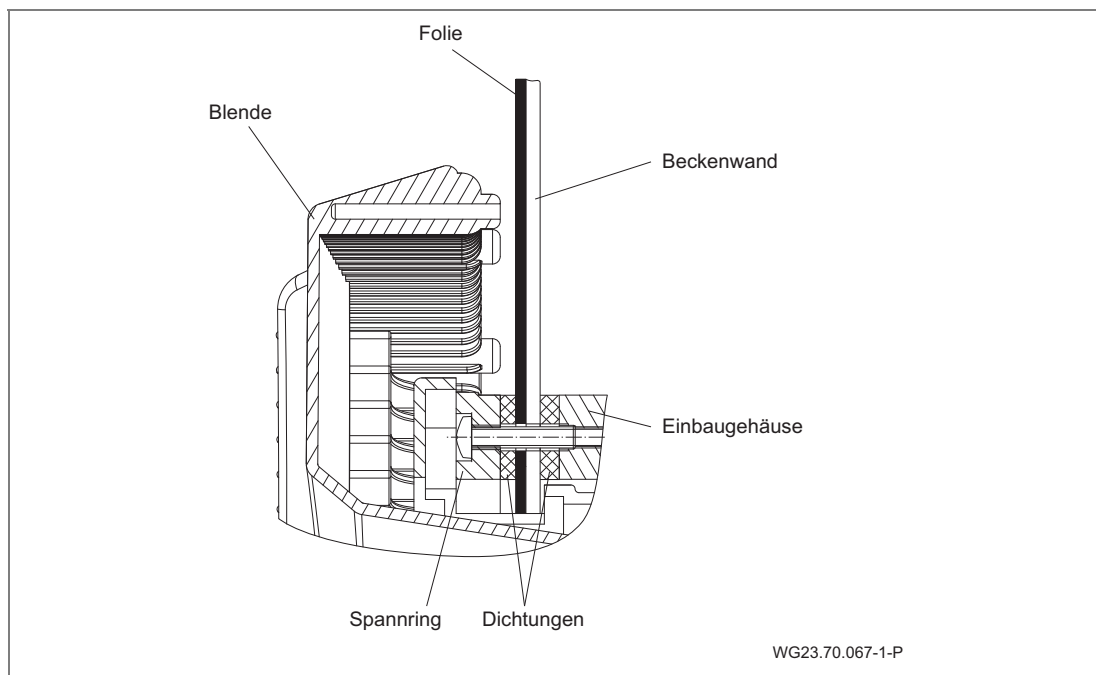


Abb. 9

### Polyesterbecken

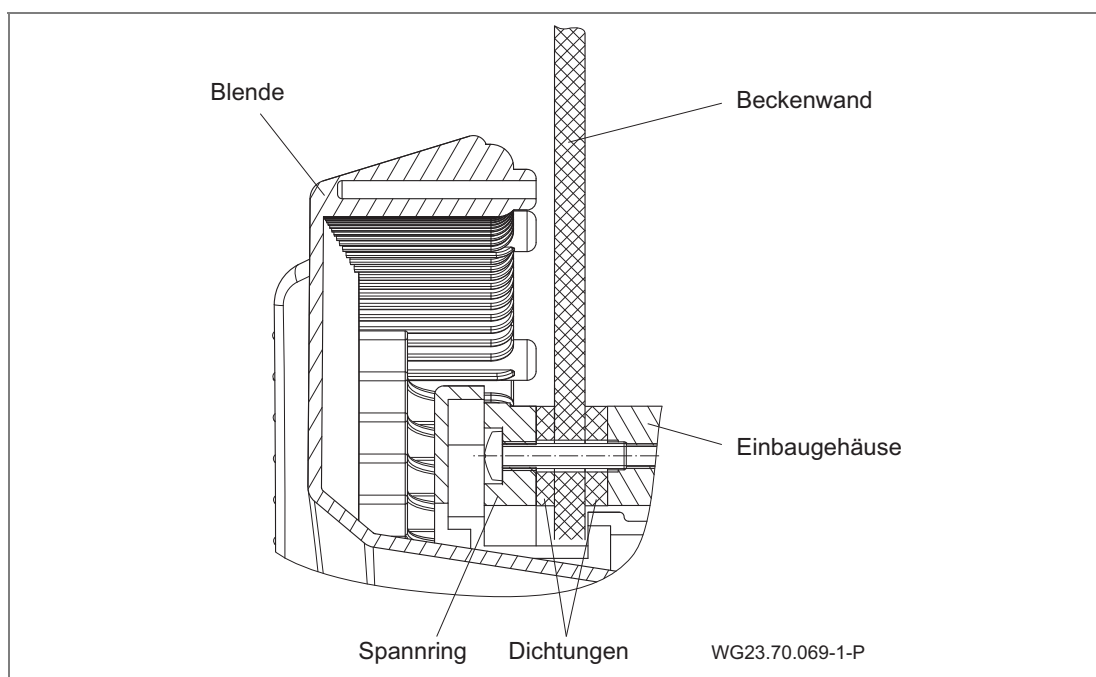


Abb. 10

### Beckenausschnitt für Folienbecken/Polyesterbecken

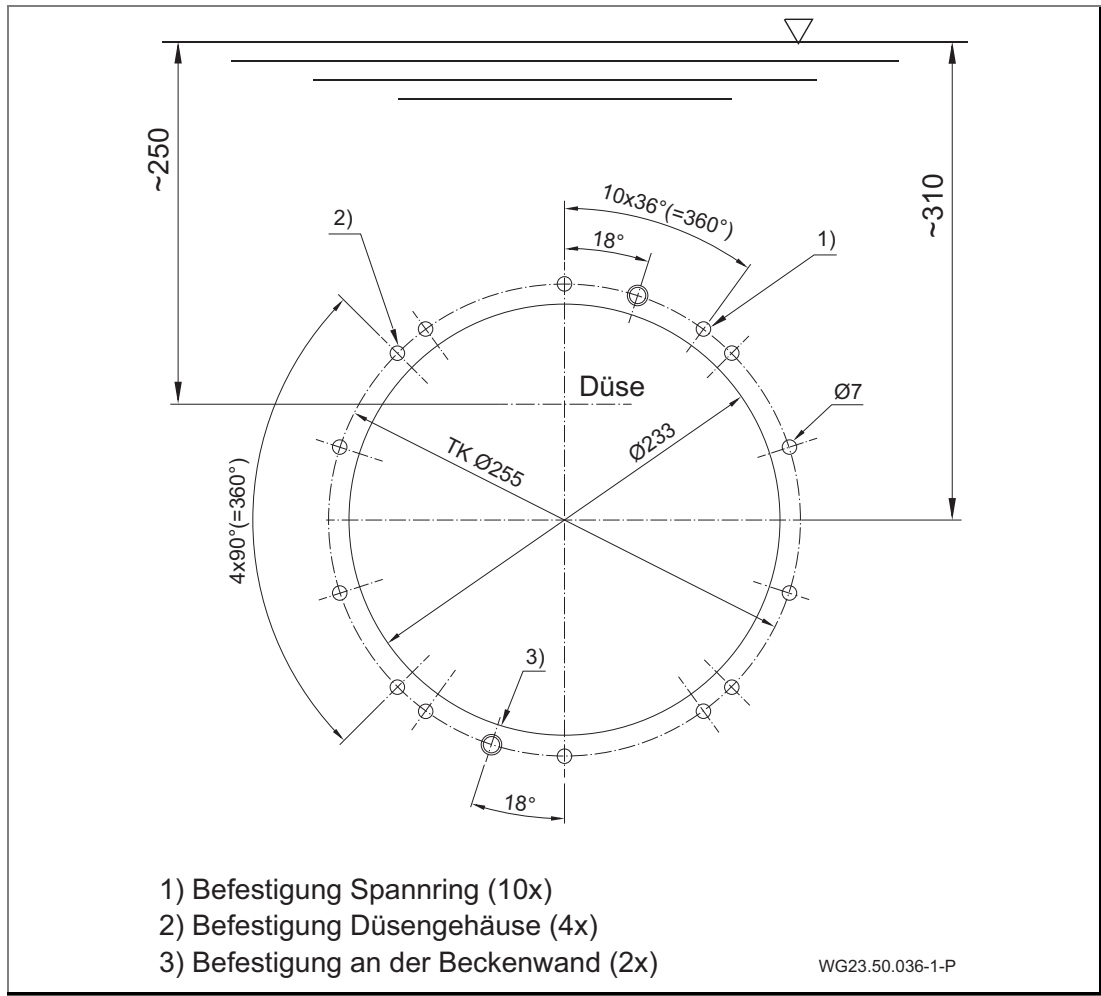


Abb. 11

## Montage des Einbaugehäuses in ein Folien-, Polyester-, Stahl- oder Alubecken (A)

### HINWEIS

Schrauben nur handfest anziehen. Keine Gewalt anwenden.

1. Druckanschluss (B) oben, über dem Sauganschluss (C) anordnen.
  2. Einbautiefe: Mitte der Düse soll 25 cm unterhalb des Wasserspiegels angebracht werden.
  3. Durchgangsbohrungen mit Hilfe der beiliegenden Bohrschablone bohren.
  4. Innenkontur des Einbaugehäuses in der Beckenwand ausschneiden.
  5. Noppendichtung (26) in das Gehäuse (1) einlegen.
  6. Einbaugehäuse (1) ausrichten, an der Beckenaußenwand anlegen und mit den zwei Schneidschrauben (103) an der Beckenwand (ohne Folie) befestigen.
  7. Von der Beckeninnenseite die Spannringdichtung (27) auflegen.
  8. Mit den Schneidschrauben (52) wird die Beckenwand zwischen Spannring (28) und Einbaugehäuse (1) zusammengespannt.
  9. Blindplatte (30), mit den vier Schneidschrauben (103), dient zur eventuellen Inbetriebnahme des Schwimmbeckens ohne Installation des Fertigmontagesatzes.
- Einbausketzen beachten.

### Montage des Einbaugehäuses in ein Polyesterbecken (A)

➔ 5.2.3 beachten: Ausrichtung des Spannring

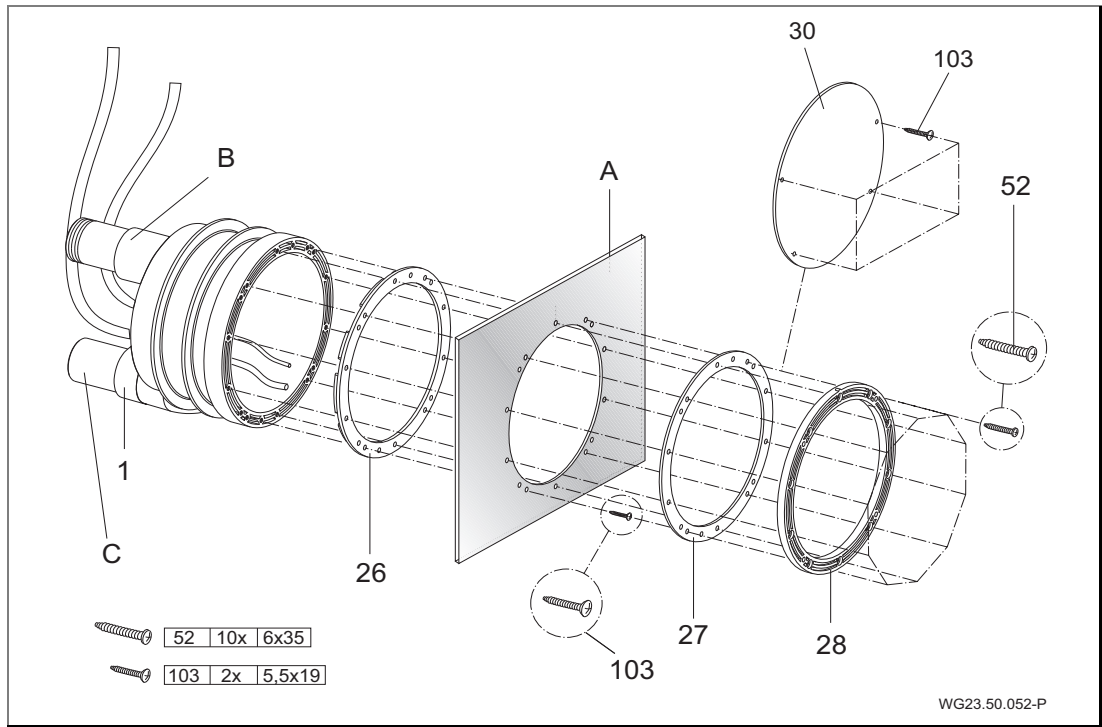


Abb. 12

### Montage des Einbaugehäuses in ein Folienbecken (A)

➔ 5.2.3 beachten: Ausrichtung des Spannring

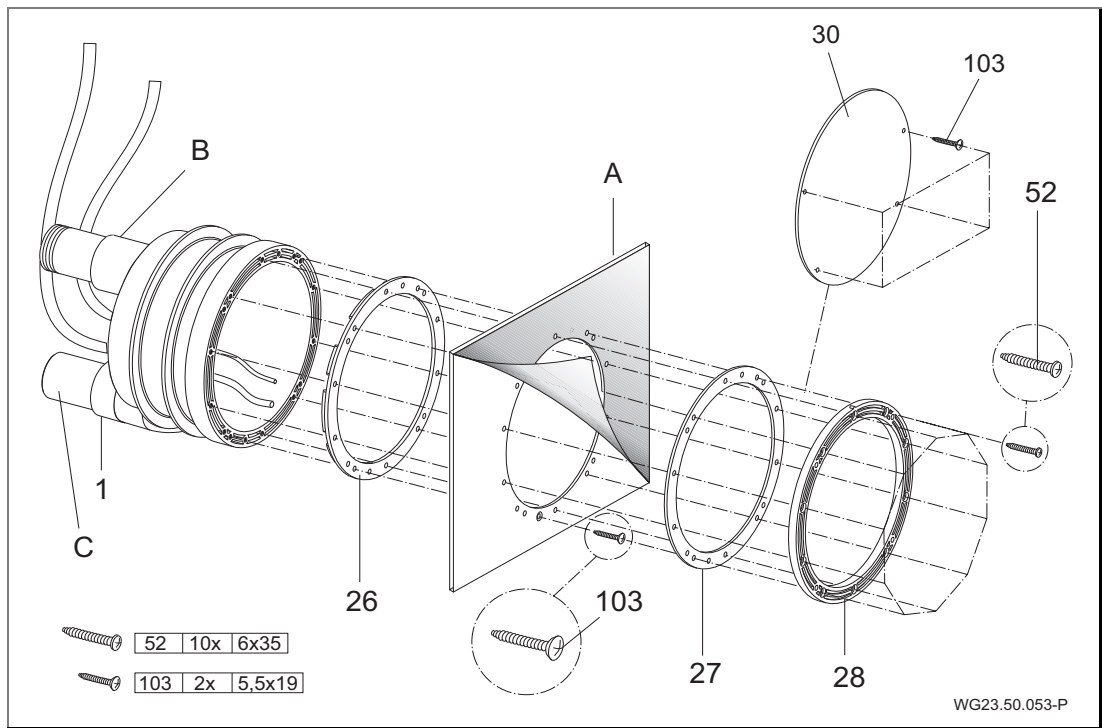


Abb. 13

### 5.2.3 Ausrichtung des Spannrings

Die vier mit (1) markierten Bohrungen müssen immer im 45°-Winkel zur Mittelachse stehen.

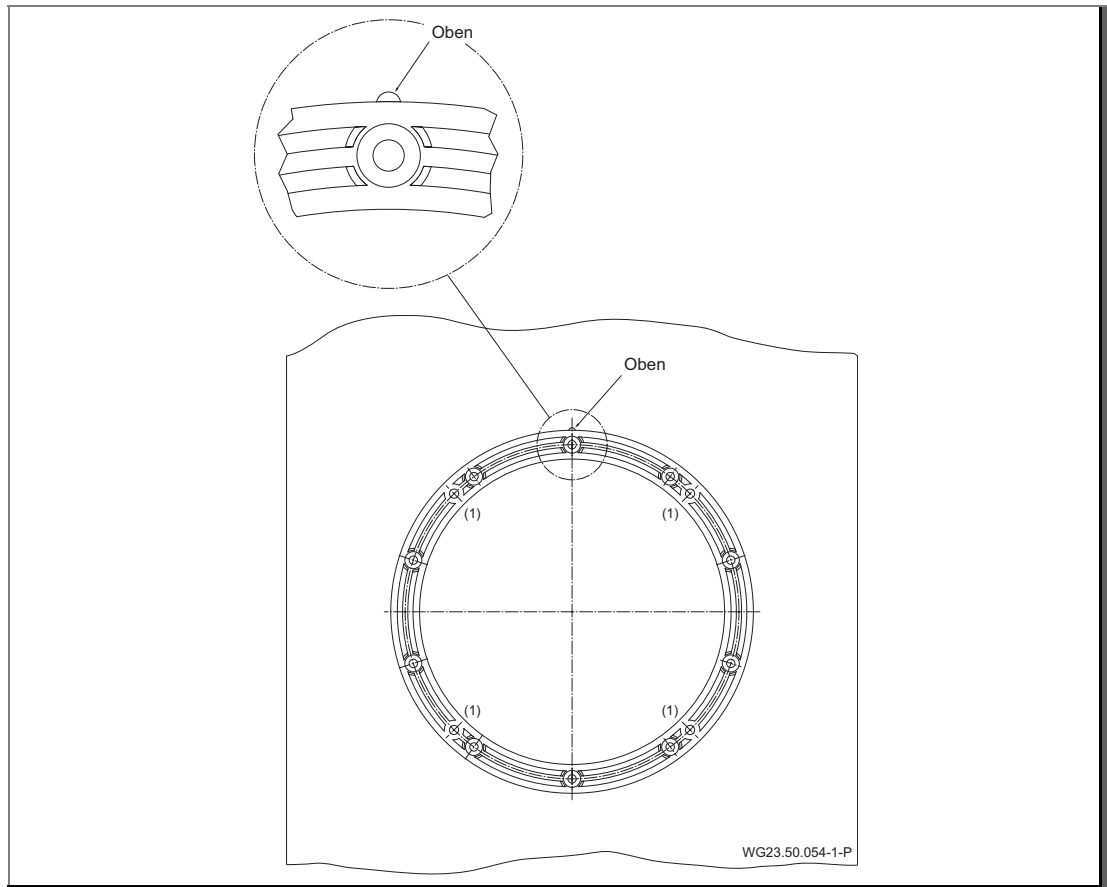


Abb. 14

### 5.2.4 Schutzschlauch und Schlauch für Luftregulierung

Schutzschlauch und Schlauch für Luftregulierung über den Wasserspiegel führen und befestigen.

### 5.2.5 Rohrleitungen dimensionieren

Zu lange Saugleitungen haben erhebliche Nachteile:

- Höherer Widerstand, dadurch schlechteres Strömungsverhalten und höhere Kavitationsgefahr.

### 5.2.6 Rohrleitungen verlegen

#### HINWEIS

Einbaugehäuse und Verschraubungen sind aus ABS. Eine Aushärtezeit der Verklebung von mindestens zwölf Stunden **muss** berücksichtigt werden!

➔ Saug- und Druckleitung möglichst kurz und gerade halten.

- ➔ Saug- und Druckleitung unter Niveau des Wasserspiegels verlegen.
- ➔ In Saug- und Druckleitung jeweils eine Absperrarmatur einbauen.
- ➔ Schlagartig schließende Armaturen vermeiden, beziehungsweise, wenn vorhanden, langsam schließen.
- ➔ Wird die Pumpe weiter entfernt aufgestellt, muss die Rohrleitungsdimension so angepasst werden, dass eine nahezu verlustfreie Strömung gewährleistet wird.
- ➔ Bögen anstatt Winkel verwenden.
- ➔ Bei Entfernungen zwischen 5 m und 10 m:
  - Bei 45 m<sup>3</sup>/h: Saugleitung d125/Druckleitung d125
  - Bei 58 m<sup>3</sup>/h: Saugleitung d140/Druckleitung d140
  - Bei 75 m<sup>3</sup>/h: Saugleitung d160/Druckleitung d140

### 5.2.7 Pumpenschacht

Pumpenaggregat in einem Schacht, der an das Becken angrenzt, unterbringen. Im Aufstellungsraum müssen eine einwandfreie Be- und Entlüftung und ein ausreichender Bodenablauf vorhanden sein. Im Pumpenschacht muss ein Anschluss für einen Potentialausgleich vorhanden sein. Siehe "Einbaubeispiel" auf Seite 35.

- ➔ Rohrdimensionen beachten.

### 5.2.8 Elektrische Steuerung

Die Schaltung für die Gegenstromanlage ist in einem trockenen Raum unterzubringen. Das Anschließen von Zuleitungen und Pumpe ist nach beiliegendem Schaltplan vorzunehmen. Die einschlägigen Vorschriften (VDE) sind zu berücksichtigen. Abstand zwischen Becken und Schaltkasten maximal 10 m!

#### **HINWEIS**

Der Schaltkasten darf nur an den vorhandenen Bohrungen montiert werden.

---



## 5.3 Fertigmontage (Fachpersonal)

### **WARNUNG**

Verletzungen durch Ansaugen/Ansaugwirkung durch nicht montierte Ansaugblende!

➔ Blende unbedingt montieren.

Für Schäden, die auf Zuwiderhandlung oder fehlerhafte Montage zurückzuführen sind, erlöschen sämtliche Garantie- und Schadenersatzansprüche.

### **HINWEIS**

Schrauben nur handfest anziehen. Keine Gewalt anwenden!

Nach dem Einbau des Einbaugeschäuses (Vormontagesatz):

1. Einkleben des Kabelschutzschlauches und des Luftleitungsschlauches. (Abb. 15)
2. Düsengehäuse (102.1) am Einbaugeschäuse (1) ansetzen.
3. Pneumatikschläuche und Kabel des Scheinwerfers durch den Schutzschlauch (14) führen und mit der Kabelverschraubung (20) abdichten.
4. Luftleitung mit der Klemme (8) am werkseitig montierten Luftregler (21) befestigen.
5. Düsengehäuse (102.1) mit vier Schneidschrauben (95) am Einbaugeschäuse (1) befestigen. (Abb. 16)
6. Pneumatikschläuche durch die Öffnung in der Blende (93) führen; Licht EIN/AUS links; Pumpe EIN/AUS rechts; und an den entsprechenden Tastern mit den Schlauchklemmen (46) befestigen. (Abb. 17)
7. Blende (93) mit den vier Schrauben (103) am Düsengehäuse (102.1) befestigen. Beide Pneumatiktaster durch die Blende in das Düsengehäuse (102.1) stecken und durch Drehen im Uhrzeigersinn verriegeln. (Abb. 18)
8. Kappe für Luftregulierung (21) befestigen. (Abb. 19)
9. Jet-Pumpe (92) mit der halben Verschraubung (98, 99, 100), dem Gummiwinkel (79) und den dazugehörigen Klemmen (75) saug- und druckseitig am Einbaugeschäuse anschließen.
10. Pumpenmotor gemäß Schaltplan anschließen.

**Bei Drehstrom auf die korrekte Drehrichtung achten!**

### **Drehungsprüfung nur bei komplett mit Wasser befüllter Pumpe durchführen!**

11. Ein- und Ausschalten vom Becken aus mit den beiden Pneumatiktastern.
  - Pumpe EIN/AUS (38/1) – rechter Taster
  - Licht EIN/AUS (38/2) – linker Taster
12. Mit der Luftregulierung (21/1) kann der Düse vom Becken aus variabel Luft beigemischt werden.
  - AUF – Linksdrehung
  - ZU – Rechtsdrehung

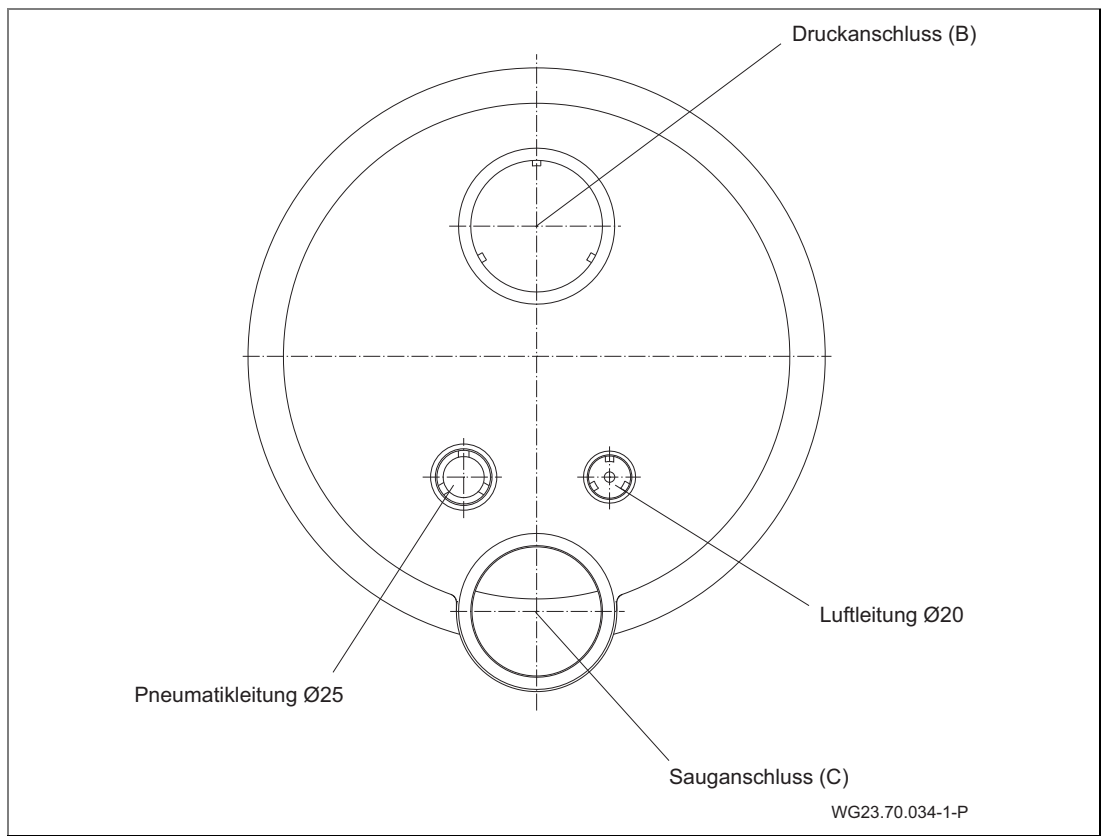


Abb. 15

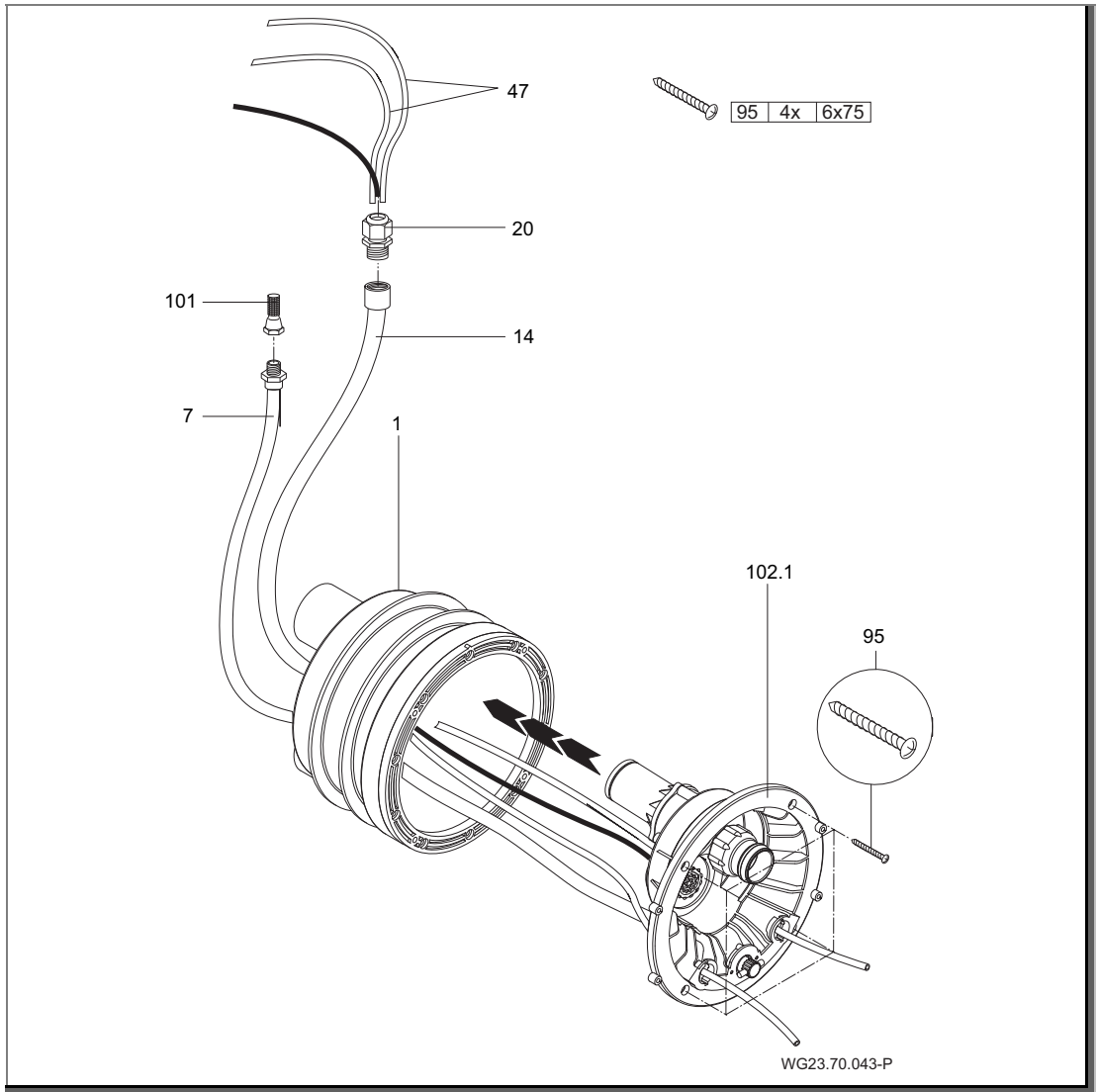


Abb. 16

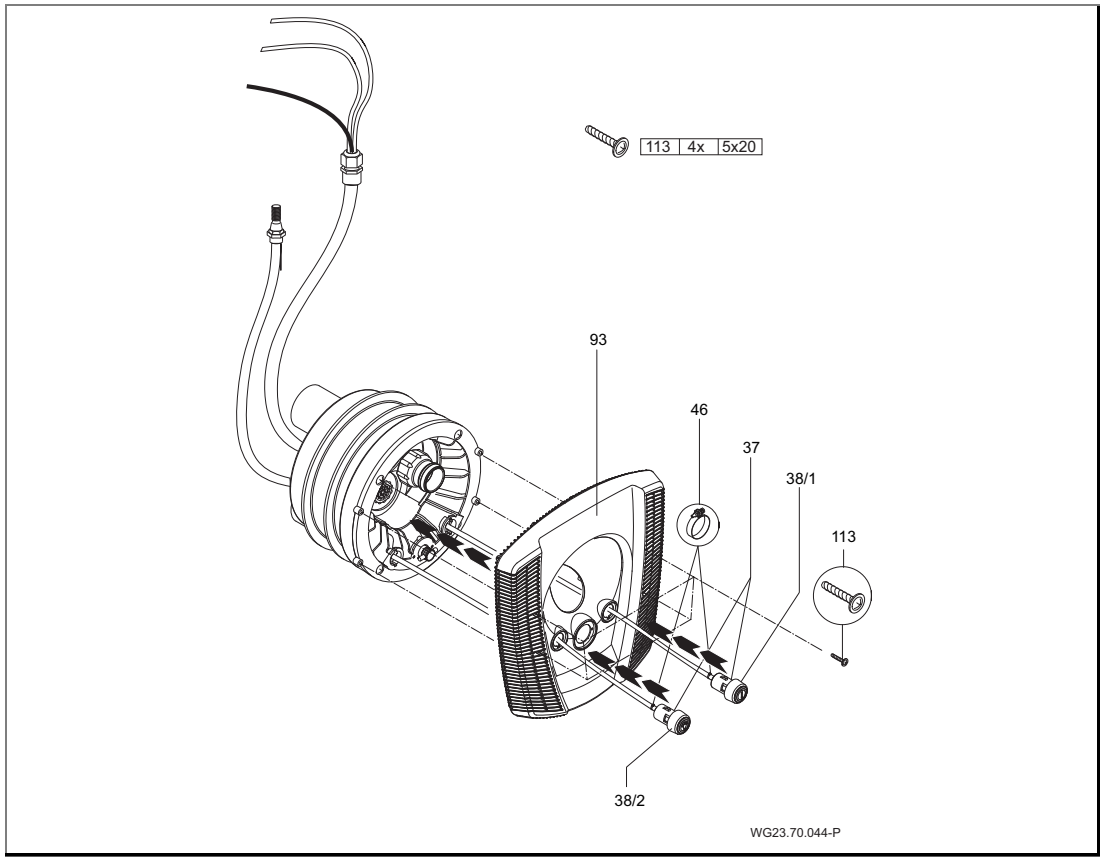


Abb. 17

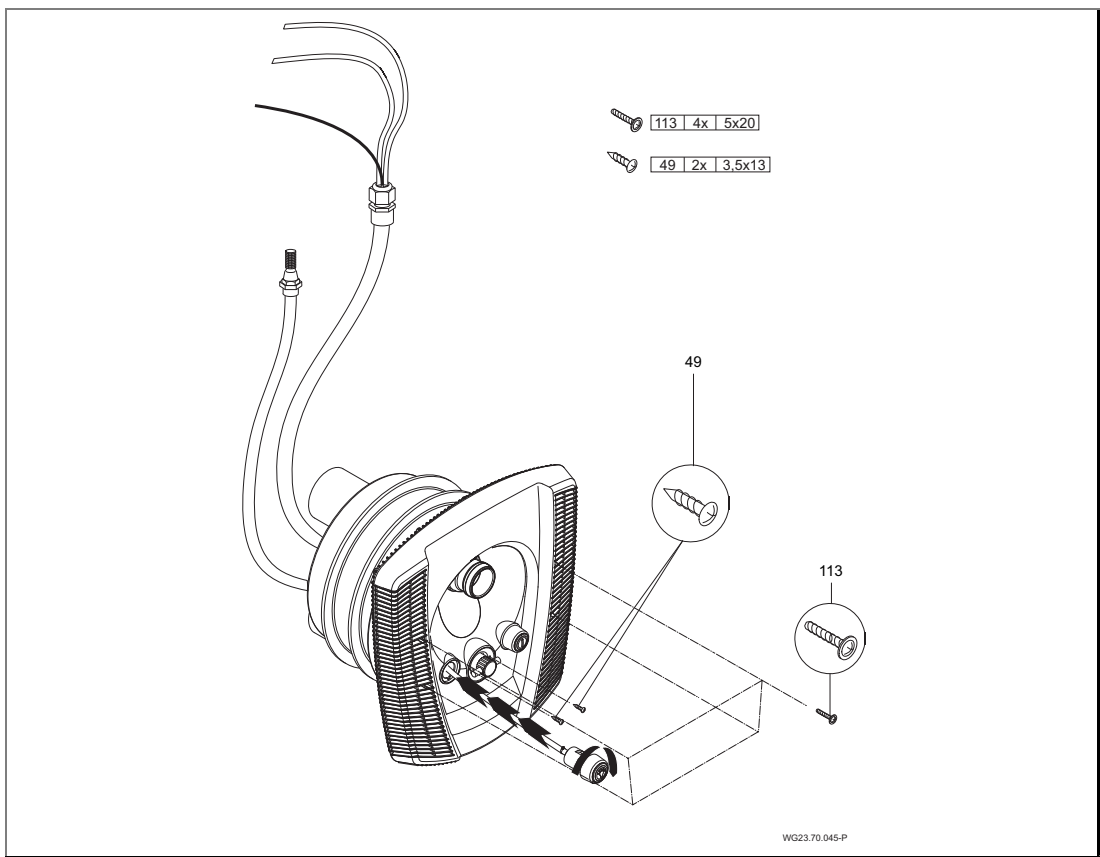


Abb. 18

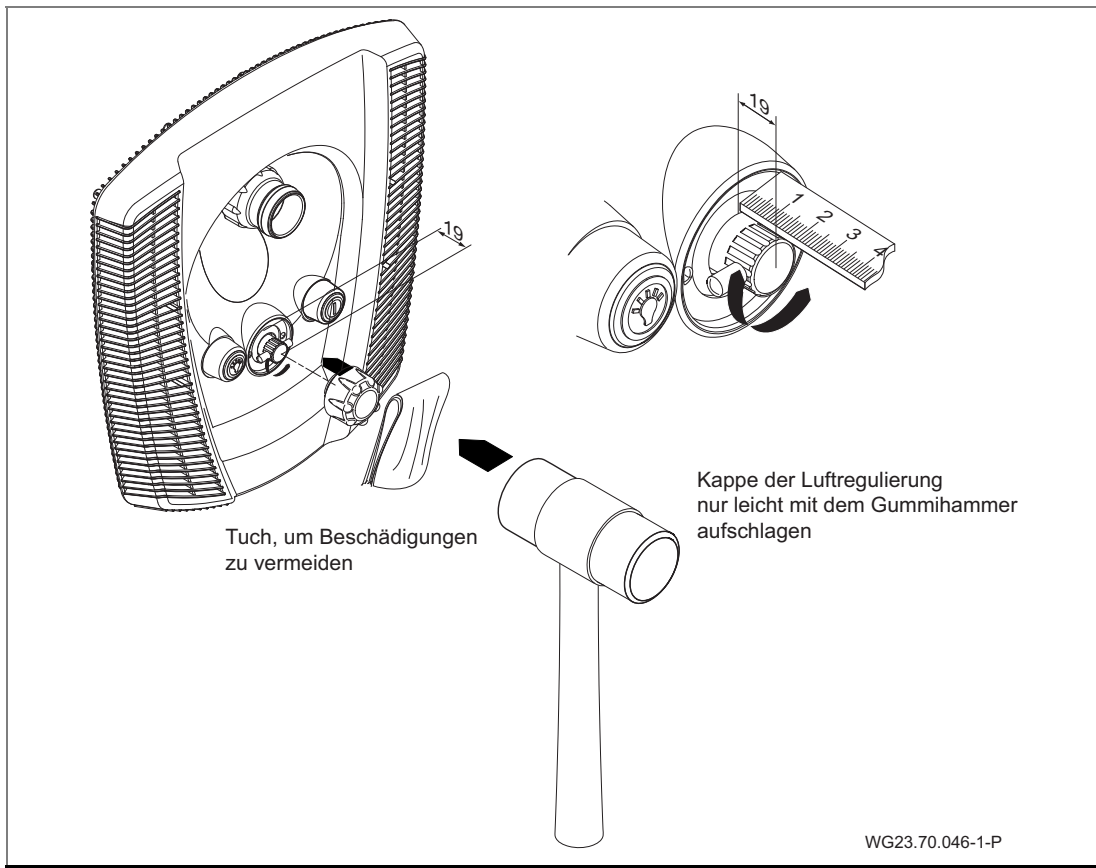


Abb. 19

### 5.3.1 Einbaubeispiel

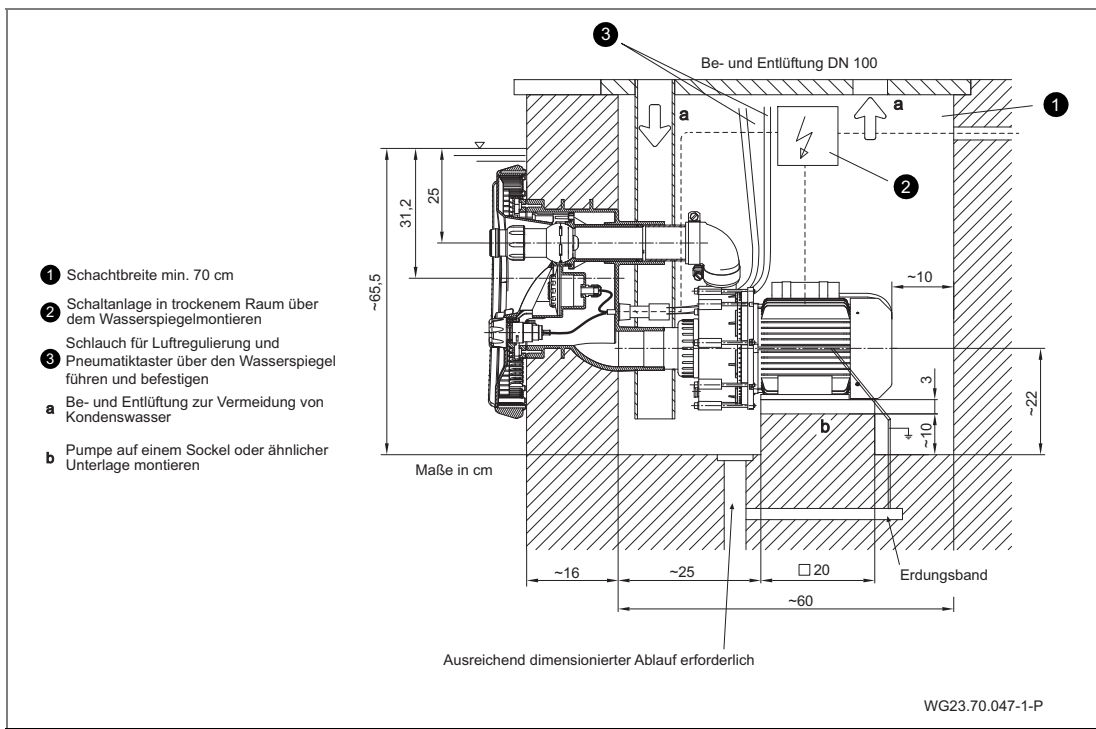


Abb. 20

### 5.3.2 Pumpe aufstellen und an die Rohrleitung anschließen

1. Pumpe horizontal auf einer schwingungsabsorbierenden Unterlage befestigen.

#### HINWEIS

Beschädigung der Pumpe durch unzulässige mechanische Spannungen!

- Rohrleitung unmittelbar vor der Pumpe abstützen und spannungsfrei anschließen.
- 
2. Rohrleitungen spannungsfrei gemäß VDMA-Einheitsblatt 24277 anschließen. Gegebenenfalls Kompensatoren verwenden.
  3. Sicherstellen, dass eventuelle Leckagen keine Folgeschäden verursachen können. Gegebenenfalls entsprechende Auffangvorrichtungen einbauen.
  4. Bodenablauf muss vorhanden sein
    - Größe des Bodenablaufs nach folgenden Kriterien bemessen:
      - Größe des Schwimmbeckens
      - Umwälzvolumenstrom

### 5.4 Elektrischer Anschluss (Fachpersonal)

#### WARNUNG

Stromschlaggefahr durch unsachgemäßen Anschluss!

- Elektrische Anschlüsse und Verbindungen müssen immer von autorisiertem Fachpersonal vorgenommen werden.
  - VDE- und EVU-Vorschriften des Energieversorgungsunternehmens beachten.
  - Pumpen für Schwimmbecken und deren Schutzbereiche gemäß DIN VDE 0100-702 installieren.
- 
- Trennvorrichtung zur Unterbrechung der Spannungsversorgung mit einer Kontaktöffnung von mindestens 3 mm pro Pol installieren.

**⚠️ WARNUNG**

Stromschlaggefahr durch Spannung am Gehäuse!

- Bei Pumpen mit Drehstrom- oder mit Wechselstrommotor ohne Motorschutz, muss ein korrekt eingestellter Motorschutzschalter installiert werden. Dabei die Werte auf dem Typenschild beachten.
- Stromkreis mit einer Fehlerstromschutzeinrichtung, Nennfehlerstrom  $I_{FN} \leq 30 \text{ mA}$ , schützen.
- Nur geeignete Leitungstypen entsprechend den regionalen Vorschriften verwenden.
- Mindestquerschnitt der elektrischen Leitungen der Motorleistung und der Leitungslänge anpassen.
- Leitungen nicht knicken oder quetschen.
- Wenn sich gefährliche Situationen ergeben können, Not-Aus-Schalter gemäß DIN EN 809 vorsehen. Entsprechend dieser Norm muss das der Errichter/Betreiber entscheiden.

#### 5.4.1 Elektrischer Anschluss der Gegenstromanlage

- Die Schaltung ist anschlussfertig verdrahtet, die Anschlüsse werden nach Schaltplan vorgenommen.
- Pneumatikschläuche der Pneumatikschalter mit Schaltkasten verbinden.
- Der Schaltkasten darf nur an den vorhandenen Bohrungen montiert werden.

##### **Bauseitiger Anschluss:**

- Fehlerstromschutzeinrichtung  $I_{FN} \leq 30 \text{ mA}$
- Absicherung 1~ 230 V/3~ 400 V Schmelzsicherung 16 A träge oder 16 A-K-Sicherungsautomaten.
- Kurzschlusschaltfähigkeit  $I_{CN} \leq 6 \text{ kA}$
- Not-Aus-Schalter, allpoligschaltend, mit 0- und 1-Kennzeichnung.
- Es muss ein Anschluss, der mit dem Erdungsband verbunden ist, für den Potentialausgleich vorgesehen sein.

Weitere Informationen sind dem Anschlussplan zu entnehmen. Oben genannte Teile sind nicht im Lieferumfang enthalten und müssen bei Installation der Anlage bauseitig beigestellt werden.





Anschlussschema

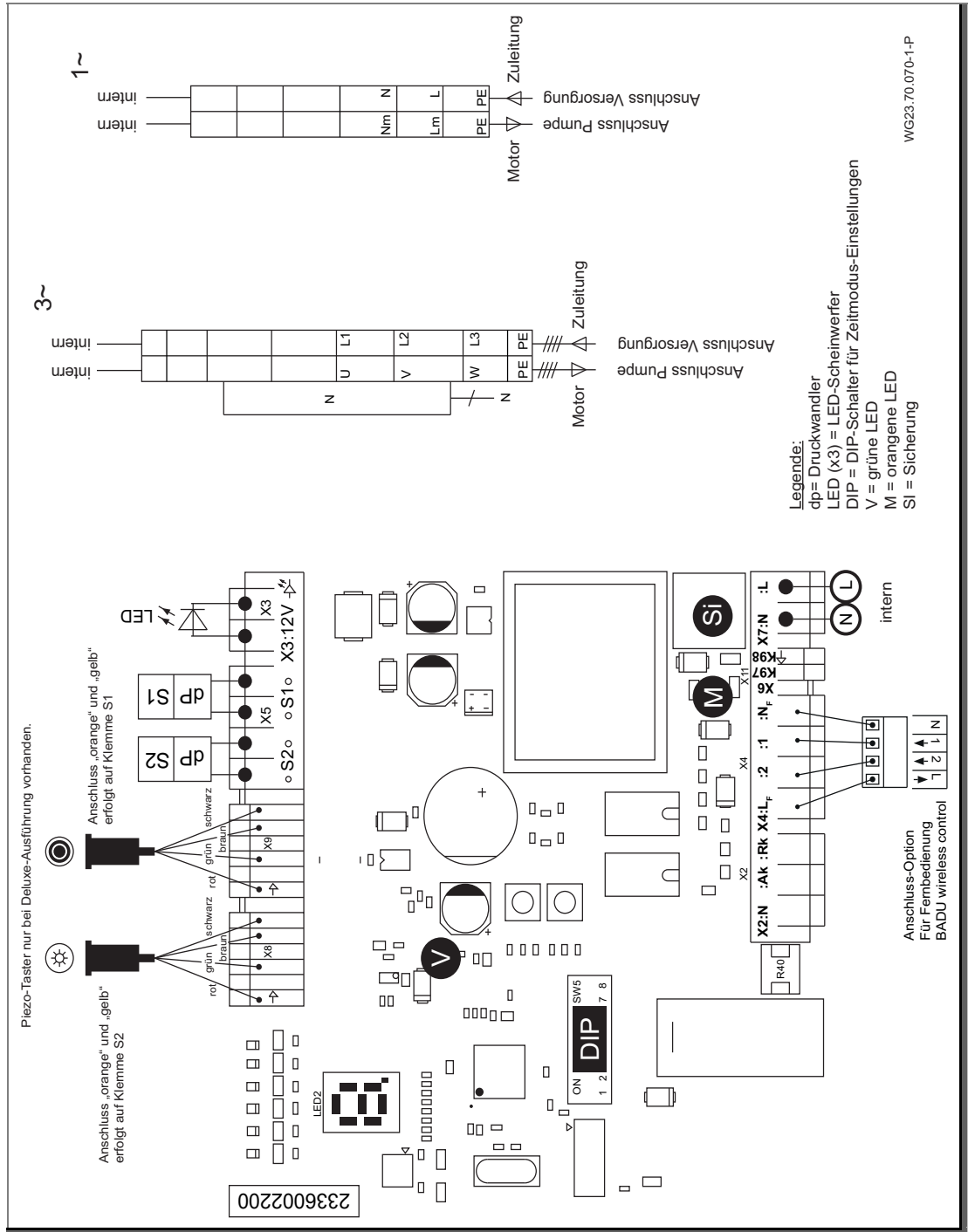


Abb. 23

## 5.5 Ergänzungen zum Schaltkasten mit Platine

### 5.5.1 Vorteile

- Pumpe/LED schaltet nach einer bestimmten Zeit ab (Zeitmodus).
- Erkennen von Fehlern durch Anzeige auf Platine.
- Deutliches Erkennen, wenn der Motorschutz ausgelöst hat.
- Sicherheitsvorteil.
- Keine Überlastung des Trafos möglich.

### 5.5.2 Segmentanzeige, grüne und orangene LED, Sicherung

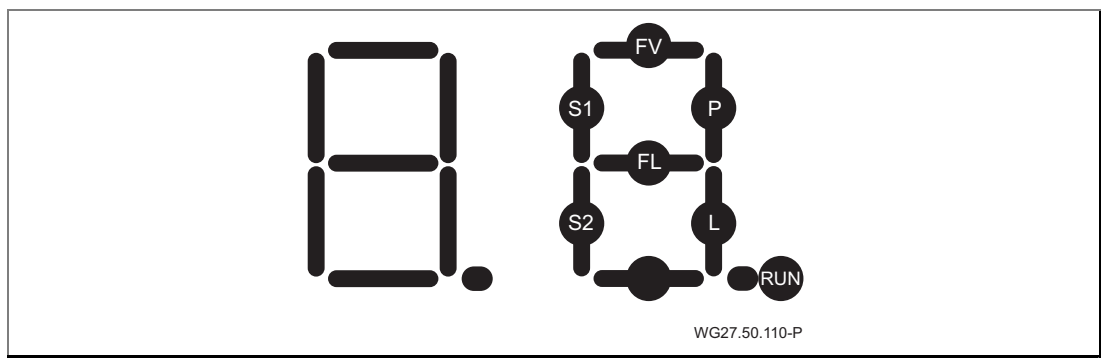


Abb. 24

\***RUN**\* blinkt, wenn der Mikroprozessor arbeitet.

\***S1**\* leuchtet bei Tastendruck auf Pumpentaster.

\***P**\* leuchtet, die Pumpe sollte jetzt arbeiten und der Schütz der Pumpe sollte angezogen sein.

\***P**\* blinkt, die Pumpe sollte im Zeitmodus eingeschaltet sein und arbeiten und der Schütz der Pumpe sollte angezogen sein.

\***S2**\* leuchtet bei Tastendruck auf LED-Lichttaster.

\***L**\* leuchtet, das LED-Licht sollte jetzt leuchten.

\***L**\* blinkt, das LED-Licht sollte im Zeitmodus jetzt leuchten.

### Fehlermeldungen

\***FL**\* leuchtet, wenn ein Kurzschluss bei der Verkabelung zum LED-Scheinwerfer anliegt.

\***FL**\* blinkt, wenn eine Unterbrechung der Verkabelung zum LED-Scheinwerfer vorliegt.

Anmerkung: Die Fehleranzeigen \*FL\* erfolgen nur, wenn der Zustand „LED-Licht eingeschaltet“ vorliegt. Auch im Normalfall, also ohne Fehler des Beleuchtungsstromkreises, kann dieses Segment auf Grund des Einschaltstromstoßes des LED-Beleuchtungsmoduls kurz aufleuchten!

\*FV\* leuchtet bei Überlast der Spannung für den Mikroprozessor.

**Grüne und orangene LED auf der Platine**

➔ Siehe "Abb. 23" auf Seite 39.

\*V\* grüne LED leuchtet: Spannungsversorgung der Platine vorhanden [Volt].

\*M\* orangene LED leuchtet: Motorschutz hat ausgelöst (Überstrom).

➔ Einstellungen des Motorschutzes überprüfen.

**Sicherung auf der Platine**

➔ Siehe "Abb. 23" auf Seite 39.

\*Si\* Sicherung ist auswechselbar: 3,15 A T

Auswechseln der Sicherung nur nötig, wenn die grüne LED [V] nicht leuchten sollte.

**5.5.3 DIP-Schalter für Zeitmodus-Einstellungen**

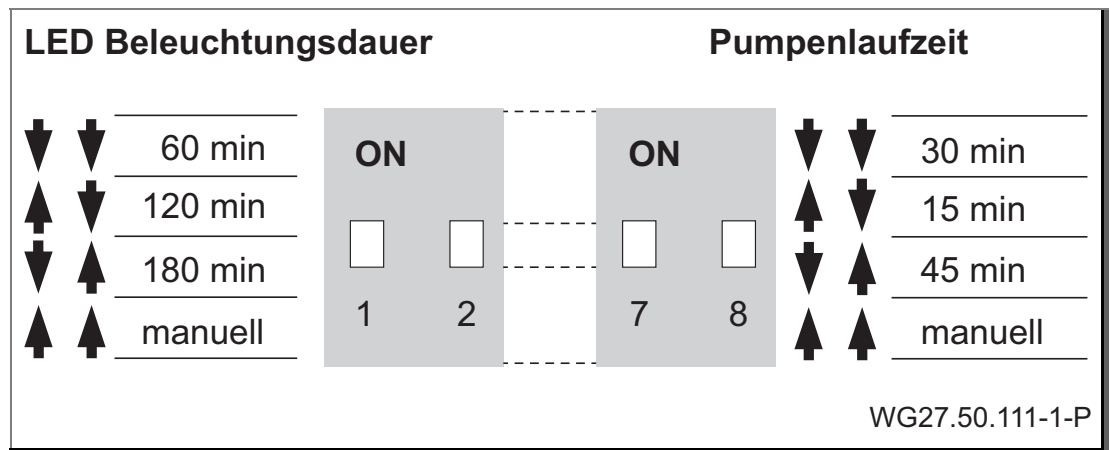


Abb. 25

**5.5.4 Entmantelung des Kabels**

➔ Das Kabel für die Stromversorgung der Pumpe sollte auf eine Länge von 15 – 17 cm abgemantelt werden.

### 5.6 Demontage

1. Kabelverschraubung (20) lösen und Scheinwerfer vom Schaltkasten abklemmen.
2. Luftregulierung (21/1) durch Drehen gegen den Uhrzeigersinn lösen.
3. Pneumatiktaster (38/1; 38/2) durch Drehen gegen den Uhrzeigersinn entriegeln und abnehmen.
4. Schrauben (49) lösen.
5. Schrauben (95.1) lösen.
6. Blende (93) abnehmen.
7. Schrauben (95) lösen und Düsengehäuse (102.1) abnehmen.
8. Schrauben (52) lösen, Spannring (28) und Spannringdichtung (27) abnehmen.

## 6 Inbetriebnahme/Außerbetriebnahme

### 6.1 Inbetriebnahme

#### HINWEIS

Beschädigung der Pumpe/Anlage durch Trockenlauf!

- Sicherstellen, dass die Pumpe/Anlage immer mit Wasser gefüllt ist. Dies gilt auch bei der Drehrichtungskontrolle.

#### 6.1.1 Pumpe auf Leichtgängigkeit prüfen

Nach längerer Stillstandszeit muss die Pumpe im ausgeschalteten und spannungsfreien Zustand auf Leichtgängigkeit geprüft werden.

- Schraubendreher in den Schlitz am Motorwellenende, auf der Lüfterseite, stecken und durchdrehen.  
– Oder –
- Wenn kein Schlitz am Motorwellenende vorhanden ist: Lüfterhaube entfernen und Lüfterrad manuell in Motordrehrichtung drehen.

#### 6.1.2 Pumpe einschalten

1. Armaturen ganz öffnen.

#### HINWEIS

Beschädigung der Pumpe durch Trockenlauf!

- Pumpe und Saugleitung entlüften.

2. Pumpe/Anlage einschalten.

#### HINWEIS

Wenn die Pumpe einen Drehstrommotor hat und dieser sich in die falsche Richtung dreht, ist die Pumpe/Anlage lauter und fördert weniger.

3. Bei Drehstrommotor: Darauf achten, dass sich der Motor in Richtung des aufgeklebten Drehrichtungspfeils auf der Lüfterhaube dreht. Bei falscher Drehrichtung eine Elektrofachkraft benachrichtigen.
4. Dichtigkeit der Gleitringdichtung prüfen.

## 6.2 Betrieb

### 6.2.1 Ein-/ Ausschalten

Die Anlage wird durch Drücken des in der Blende eingebauten Pneumatiktasters (38/1) ein- und ausgeschaltet. Es gibt keine elektrische Betätigungseinheit im Becken.

### 6.2.2 Mengenregulierung

Mit der regulierbaren Düse (54/1) kann der Förderstrom und damit die Wirkung der Anlage individuell für den Schwimmer eingestellt werden.

#### **VORSICHT**

Verletzungen bei Massage mit vollem Düsenstrahl.

➔ Ausreichend Abstand halten, um gesundheitliche Schäden zu vermeiden.

### 6.2.3 LED-Farbvariante

Die Farbvarianten der LEDs können durch erneutes Drücken des Tasters 38/1 innerhalb von fünf Sekunden umgeschaltet werden.

#### **Farbfolge:**

- Rot
- Grün
- Blau
- Grün – Rot
- Grün – Blau
- Rot – Blau
- Grün – Rot – Blau

#### **Farbwechsel:**

- eine Sekunde diskret
- langsam 30 Sekunden dimmend
- blinkend
- sieben Sekunden dimmend
- Farbflimmern „ausrollendes Rad“

Beträgt die Ausschaltzeit länger als fünf Sekunden, wird die Farbvariante beibehalten.

### 6.2.4 Kugeldüse(n)

Die Kugeldüse(n) (54) ist/sind richtungsverstellbar. Im Normalfall ist/sind die Düse(n) waagrecht oder leicht nach oben zu stellen. Hier wird der größte Effekt zum Gegenschwimmen erreicht.

### 6.2.5 Luftregulierung

Die Luftregulierung (21/1) ermöglicht, dem Wasserstrahl Luft beizumischen, um so einen Perlbadeffekt zu erreichen. Die Luftmenge ist einstellbar.

### 6.2.6 Zubehör, optional

- aufsteckbare Massagedüse
- Massageschlauch (eventuell mit Pulsator)
- aufsteckbarer Pulsator
- Fernbedienung

## 6.3 Verwendung des Massageschlauches

### **WARNUNG**

Verletzung durch falsche Benutzung!

- ➔ Verwendung des Massageschlauches sollte nur nach ärztlicher Rücksprache an den betroffenen Körperstellen erfolgen. Bei Zweckentfremdung des Massageschlauches wird keine Haftung übernommen.
- ➔ Kinder dürfen den Massageschlauch **nicht** benutzen.

1. Mengenregulierung (54/1) in der Gegenstromanlage schließen.
2. Kupplung des Massageschlauches gewissenhaft auf die Düse aufsetzen und einrasten.
3. Massageschlauch festhalten, **nicht lose** im Becken treiben lassen.
4. Gegenstromanlage einschalten.
5. Mengenregulierung (54/1) nach Bedarf wieder öffnen.

## 6.4 Außerbetriebnahme

1. Pumpe abschalten und vom Stromnetz trennen.
2. Wasserspiegel des Schwimmbeckens bis auf die Unterkante des Sauganschlusses absenken.

### 6.4.1 Überwinterungsvorschlag

Für Gegenstromanlagen im Freien, die während des Winters durch Frost gefährdet sein können.

- ➔ Kapitel "Außerbetriebnahme" auf Seite 45 beachten.

  1. Pumpe während der Frostperiode ausbauen und in einem trockenen Raum lagern.
  2. Absperrschieber halb geöffnet lassen, damit sich Gehäuse und Leitungen entleeren können.
  3. Saug- und Druckleitung durch Abstützung entlasten. Siehe "Abb. 26" auf Seite 46.

4. Durch Regen anfallendes Wasser kann durch die halb geöffneten Absperrschieber zum Kanal laufen.

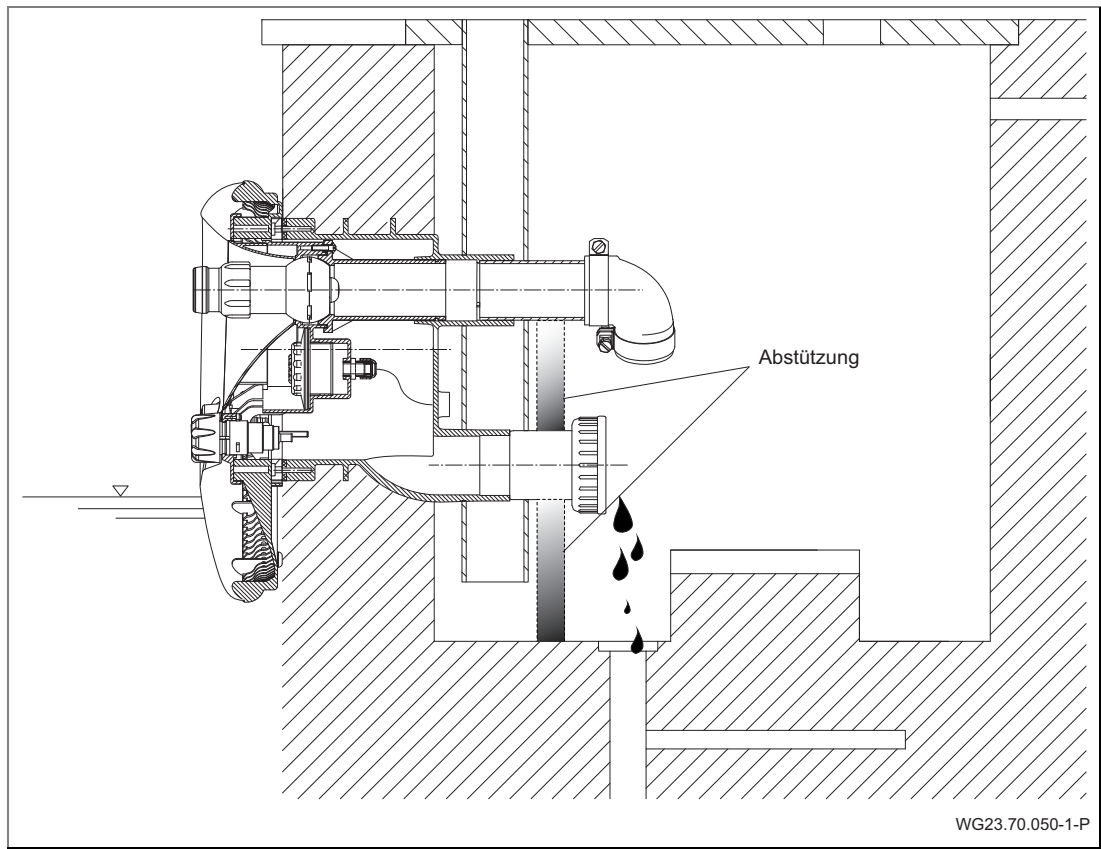


Abb. 26

### 6.4.2 Montage der Blindplatte

Um die Blindplatte zu montieren, sind folgende Schritte notwendig:

1. Kapitel Siehe Kapitel 5.6 auf Seite 42 beachten.
2. Blindplatte (30) unter Spannring (28) ansetzen und mit vier Schneidschrauben (103) am Einbaugehäuse (1) befestigen. Siehe "Abb. 12" und "Abb. 13" auf Seite 28.



## 7 Störungen

### HINWEIS

Es ist normal, dass von Zeit zu Zeit einige Tropfen Wasser durch die Gleitringdichtung austreten. Das gilt insbesondere während der Einlaufzeit.

Je nach Wasserbeschaffenheit und Betriebsstundenzahl kann die Gleitringdichtung undicht werden.

→ Bei permanentem Wasseraustritt Gleitringdichtung von einem Fachmann wechseln lassen.

### HINWEIS

Wir empfehlen, bei Unregelmäßigkeiten zunächst den Schwimmbadbauer zu verständigen.

## 7.1 Übersicht

**Störung:** Pumpe wird durch Wicklungsschutzkontakt oder Motorschutzschalter außer Betrieb gesetzt.

Mögliche Ursache	Abhilfe
Überlastung.	→ Pumpe prüfen. Siehe Kapitel 7.1.1 auf Seite 49.
Mediumtemperatur zu hoch.	→ Abwarten, bis Motorwicklung abgekühlt ist und Motorschutz wieder einschaltet. → Absenken der Mediumtemperatur.

**Störung:** Pumpe sitzt fest.

Mögliche Ursache	Abhilfe
Gleitringdichtung verklebt.	→ Motorwelle durchdrehen. Siehe Kapitel 6.1.1 auf Seite 43. → Pumpe/Pumpenteile reinigen.

**Störung:** Leckage an der Pumpe.

Mögliche Ursache	Abhilfe
Gleitringdichtung verschlissen oder beschädigt.	→ Gleitringdichtung von einem Fachmann auswechseln lassen.

**Störung:** Laute Motorgeräusche.

Mögliche Ursache	Abhilfe
Kugellager defekt.	→ Kugellager von einem Fachmann auswechseln lassen.
Falsche Drehrichtung (3~).	→ Durch Elektrofachkraft prüfen lassen.

**Störung:** Trotz eingeschalteter Anlage kein Wasserstrahl.

Mögliche Ursache	Abhilfe
Luft im System.	→ Schraubverbindungen nachziehen.
	→ Dichtungen austauschen.
Saugleitung undicht.	→ Schraubverbindungen nachziehen.
	→ Auf Undichtigkeit prüfen.

### 7.1.1 Pumpe nach Ansprechen eines Schutzkontakts/-schalters prüfen

Wurde der Motor durch den Wicklungsschutzkontakt oder den Motorschutzschalter ausgeschaltet, folgende Schritte durchführen:

1. Anlage von der Spannungsversorgung trennen.
2. Motorwelle lüfterseitig mit einem Schraubendreher durchdrehen und auf Leichtgängigkeit prüfen.

#### **Motorwelle schwergängig:**

1. Schraubendreher entfernen.
2. Kundendienst/Schwimmbadbauer verständigen und Pumpe prüfen lassen.

#### **Motorwelle leichtgängig:**

1. Schraubendreher entfernen.
2. Armaturen ganz öffnen.
3. Spannungsversorgung wieder herstellen.

### HINWEIS

Wenn die Pumpe festsetzt, kann der Motor durch mehrmaliges Einschalten beschädigt werden.

- ➔ Sicherstellen, dass die Pumpe/Anlage nur einmal eingeschaltet wird.

4. Warten, bis der Wicklungsschutzkontakt den Motor nach dessen Abkühlen automatisch einschaltet.  
– Oder –  
Den Motorschutzschalter zurücksetzen.
5. Stromzufuhr, Sicherungen und Stromaufnahme von einer Elektrofachkraft prüfen lassen.
6. Wenn der Wicklungsschutzkontakt oder der Motorschutzschalter den Motor wieder ausschalten, Kundendienst verständigen.

### 7.1.2 Ersatzteillisten

Ersatzteillisten zu den jeweiligen Produkten sind auf der Internetseite [www.speck-pumps.com](http://www.speck-pumps.com) zu finden.

## 8 Wartung/Instandhaltung

### HINWEIS

- ➔ Vor Instandhaltungsarbeiten alle Absperrarmaturen schließen und Leitungen entleeren.

Wann?	Was?
Regelmäßig	<ul style="list-style-type: none"> <li>➔ Ansaugöffnung von Fremdkörpern befreien.</li> <li>➔ Motorwelle durchdrehen (bei längerem Stillstand).</li> <li>➔ Verschraubungen nachziehen.</li> </ul>
Bei Frostgefahr	<ul style="list-style-type: none"> <li>➔ Pumpe und frostgefährdete Leitungen rechtzeitig entleeren.</li> </ul>

- ➔ Nach Beendigung der Instandhaltungsarbeiten alle erforderlichen Maßnahmen für die Inbetriebnahme ergreifen. Siehe Kapitel 6.1 auf Seite 43.

Aufgrund von verschiedenen Wasserinhaltsstoffen müssen die Teile aus Edelstahl von Zeit zu Zeit gereinigt werden, um möglichen Korrosionsschäden vorzubeugen.

### 8.1 Austausch des LED-Scheinwerfers

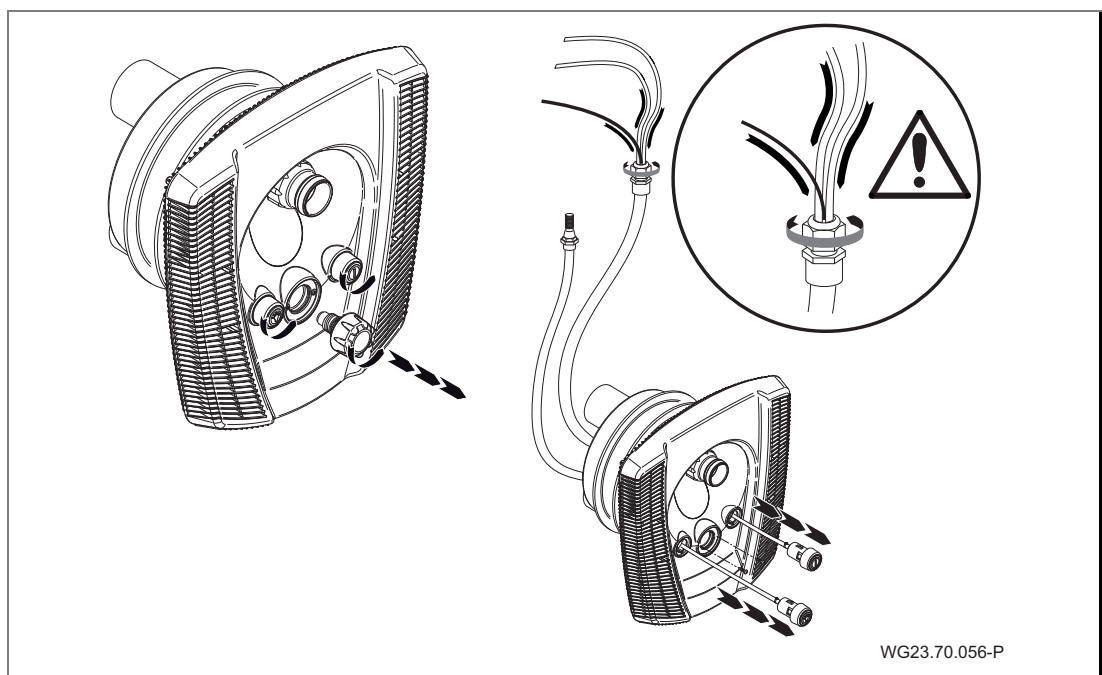


Abb. 27

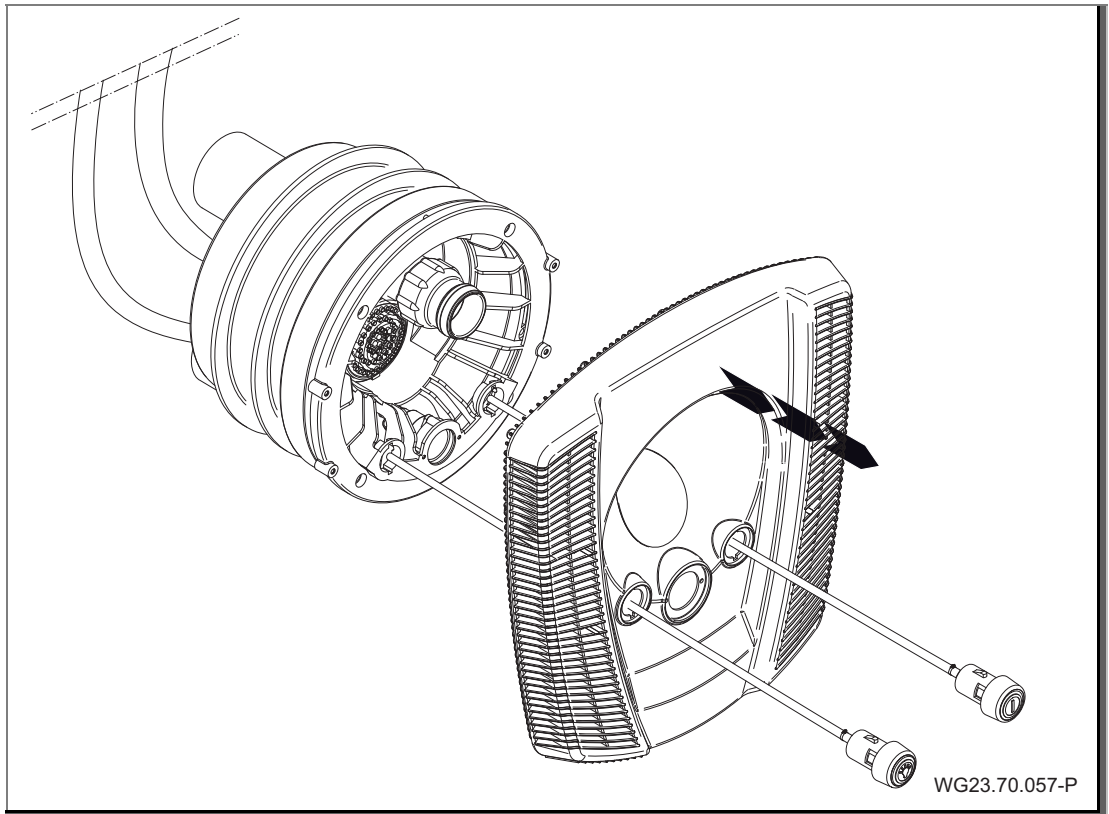


Abb. 28

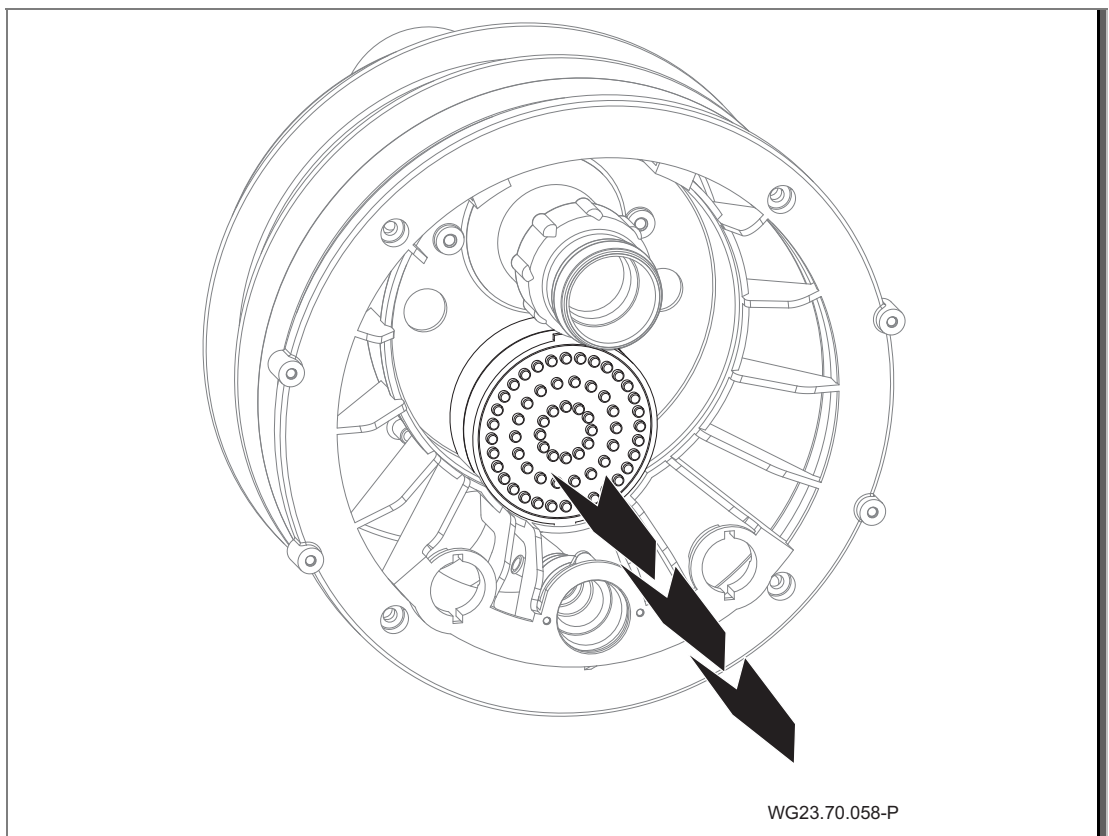


Abb. 29

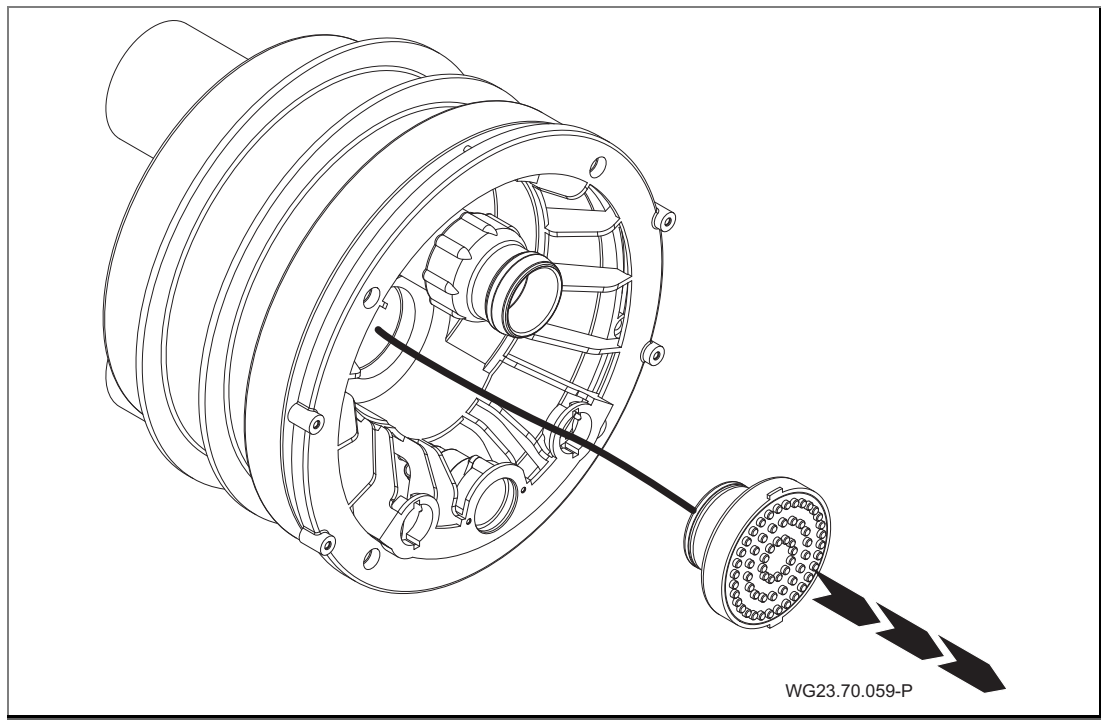


Abb. 30

Einsetzen des neuen LED-Scheinwerfers und Zusammenbau der Anlage in umgekehrter Reihenfolge. Montage der Luftregulierung, "Abb. 16" auf Seite 33.

## 8.2 Gewährleistung

Die Gewährleistung erstreckt sich auf die gelieferten Geräte mit allen Teilen. Ausgenommen sind jedoch natürliche Abnutzung/Verschleiß (DIN 3151/DIN-EN 13306) aller drehenden beziehungsweise dynamisch beanspruchter Bauteile, einschließlich spannungsbelasteter Elektronik-Komponenten.

Die Nichtbeachtung der Sicherheitshinweise kann zum Verlust jeglicher Schadensersatzansprüche führen.

### 8.2.1 Sicherheitsrelevante Ersatzteile

- Blende (93)

## 8.3 Serviceadressen

Serviceadressen und Adressen von Kundendiensten sind auf der Internetseite [www.speck-pumps.com](http://www.speck-pumps.com) zu finden.

### 9 Entsorgung

- ➔ Schädliche Fördermedien auffangen und vorschriftsgemäß entsorgen.
- ➔ Die Pumpe/Anlage beziehungsweise die Einzelteile müssen nach Lebensdauerende fachgerecht entsorgt werden. Eine Entsorgung im Hausmüll ist nicht zulässig!
- ➔ Verpackungsmaterial, unter Beachtung der örtlichen Vorschriften, im Hausmüll entsorgen.

## 10 Technische Daten

Technische Daten 50 Hz	BADU JET Wave	
Jet Pumpe	21-60/45 GT 27°	21-60/44 GT 27°
Förderstrom Pumpe [m³/h]	58	54
Spannung	400/230 V	230 V/ Y
Leistungsaufnahme P <sub>1</sub> [kW]	3,18	2,89
Leistungsabgabe P <sub>2</sub> [kW]	2,60	2,20
Anzahl Düsen (40 mm)	1	
Ausströmdruck an Düsen [bar]	1,10	1,00
Ausströmgeschwindigkeit mittig 2 m vor Düse [m/s]	~1,20	~1,10
Massagedruck max. [bar]	1,60	1,40
Düsen allseitig schwenkbar [Grad]	60	
Massageschlauch aufsteckbar (auch pulsierend)	ja, gegen Mehrpreis optional	
Düse für punktuelle Massage	ja, gegen Mehrpreis optional	
Salzgehalt	max. 0,5%/5g/l	
Energieeffizienz	IE 2	
Isolierungsklasse (Motor)	F	
Gewicht (Pumpe)	25,9	17,2



## 10.1 Maßzeichnung

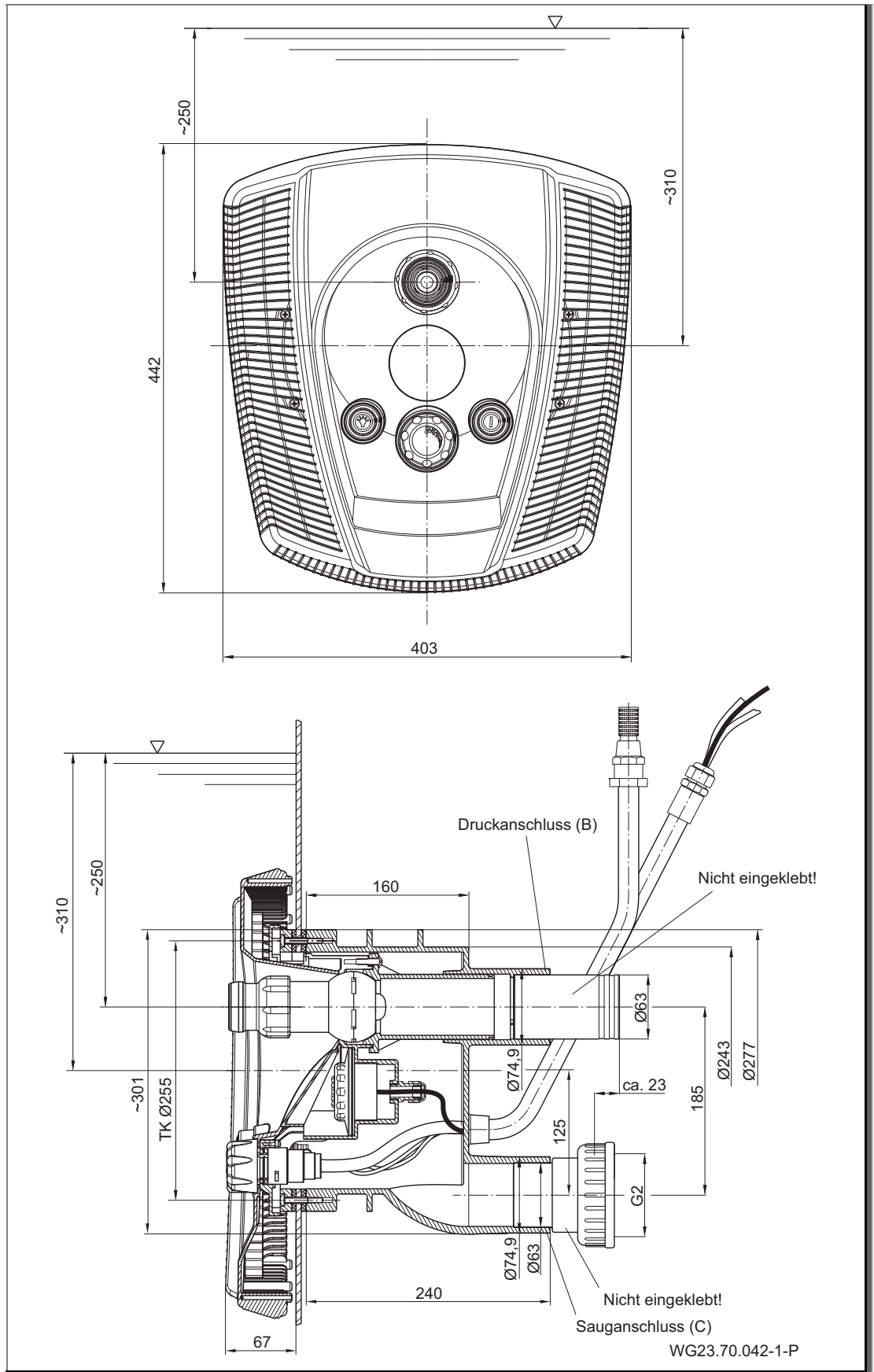
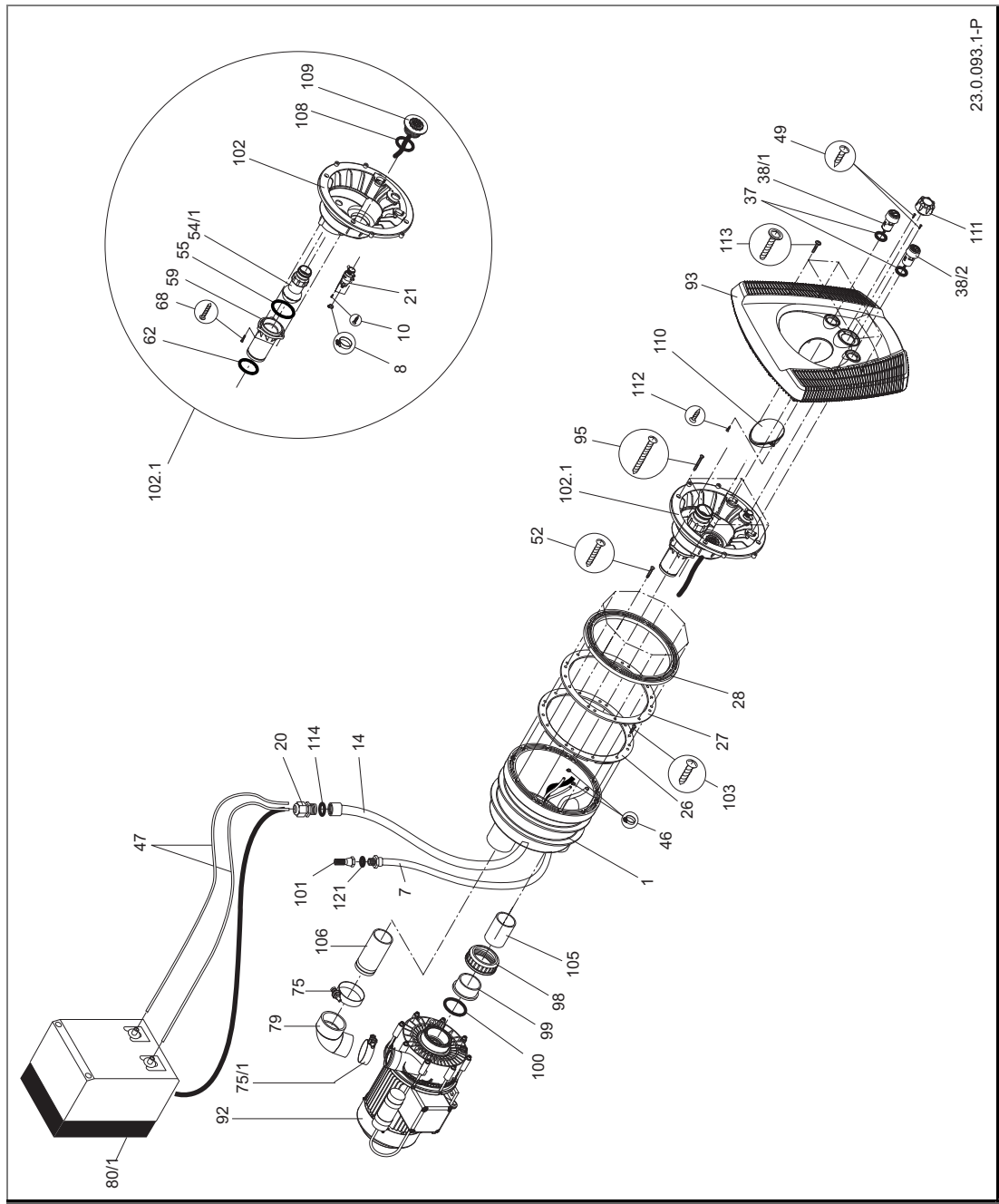


Abb. 31

## 10.2 Explosionszeichnung



23.0.093.1-P

Abb. 32

## 11 Index

### A

Aufstellung 21  
Außerbetriebnahme 43, 45

### B

Bestimmungsgemäße Verwendung 9  
Betrieb 44

### E

Elektrischer Anschluss 36  
Entsorgung 53  
Ersatzteile 10

### F

Fachpersonal 19, 21, 36  
Frost 14

### G

Gewährleistung 52

Gleitringdichtung 47

### I

Inbetriebnahme 43  
Instandhaltung 50

### S

Störungen 12, 47

### T

Technische Daten 54  
Transport 17

### U

Überwinterungsvorschlag 45

### W

Wartung 50



---

# EG-Konformitätserklärung

EC declaration of conformity | Déclaration CE de conformité | EG-verklaring van overeenstemming | Dichiarazione CE di conformità | Declaración de conformidad

## Hiermit erklären wir, dass das Pumpenaggregat/Maschine

Hereby we declare that the pump unit | Par la présente, nous déclarons que l'agrégat moteur-pompe | Hiermee verklaren wij, dat het pompaggregat | Con la presente si dichiara, che la il gruppo pompa/la macchina | Por la presente declaramos que la unidad de bomba

## Baureihe

Series | Série | Serie | Serie | Serie

**BADU Jet Wave**

## folgenden einschlägigen Bestimmungen entspricht:

is in accordance with the following standards: | correspond aux dispositions pertinentes suivantes: | in de door ons geleverde uitvoering voldoet aan de eisen van de in het vervolg genoemde bepalingen: | è conforme alle sequenti disposizioni pertinenti: | cumple las siguientes disposiciones pertinentes:

### **EG-Maschinenrichtlinie 2006/42/EG**

EC-Machine directive 2006/42/EC | CE-Directives européennes 2006/42/CE | EG-Machinerichtlijn 2006/42/EG | CE-Direttiva Macchine 2006/42/CE | directiva europea de maquinaria 2006/42/CE

### **EG-Niederspannungsrichtlinie 2014/35/EU**

Low voltage directive 2014/35/EU | Directives basse tension 2014/35/UE | EG-laagspanningsrichtlijn 2014/35/EU | CE-Direttiva di bassa tensione 2014/35/EU | directiva de baja tensión 2014/35/EU

### **EMV-Richtlinie 2014/30/EU**

EMC-Machine directive 2014/30/EU | Directives CE sur la compatibilité électromagnétique 2014/30/UE | Richtlijn 2014/30/EU | Direttiva di compatibilità elettromagnetica 2014/30/EU | directiva 2014/30/UE

### **EG-Richtlinie 2002/96/EG (WEEE)**

Directive 2002/96/EC (WEEE) | Directive CE 2002/96 (DEEE) | EG-Richtlijn 2002/96/EG (WEEE) | Direttiva 2002/96/CE (WEEE) | CE-Directiva 2002/96/EG (tratamiento de residuos de componentes de aparatos eléctricos y electrónicos en desuso)

### **EG-Richtlinie 2011/65/EG (RoHS)**

Directive 2011/65/EC (RoHS) | Directive CE 2011/65 (RoHS) | EG-Richtlijn 2011/65/EG (RoHS) | Direttiva 2011/65/CE (RoHS) | CE-Directiva 2011/65/EG (limitación de utilización de determinados productos peligrosos en aparatos eléctricos y electrónicos)

## Angewendete harmonisierte Normen, insbesondere

According to the provisions of the harmonized standard for pumps in particular | Normes harmonisées appliquées, notamment | Gebruikte geharmoniseerde normen, in het bijzonder | Norme armonizzate applicate in particolare | Normas armonizadas aplicadas, especialmente

EN 60335-2-41/A2:2010    EN 13451-1:2011    EN 13451-3:2016  
EN 60204-1:2007        EN 61439-1:2012    VDE 0100-702:2012

---

---



**i.V. Sebastian Watolla**

Technischer Leiter und Dokumentations-  
bevollmächtigter | Technical director and  
authorised representative | Directeur technique et  
responsable des documentations | Technisch  
directeur en documentatie gemachtigde | Direttore  
tecnico e autorizzato per la documentazione |  
Director técnico y documentación autorizada

91233 Neunkirchen am Sand, 31.01.2018



**Armin Herger**

Geschäftsführer | Managing Director |  
Gérant | Bedrijfsleider |  
Amministratore | Gerente

**SPECK X**  
pumpen

SPECK Pumpen Verkaufsgesellschaft GmbH  
Hauptstraße 3, 91233 Neunkirchen am Sand, Germany