

# Notice N° 123 840-1

## Notice de montage et guide de montage

Assembly instructions and user guide - Montage und gebrauchsanweisung  
Montagehandleiding en gebruiksaanwijzing - Istruzioni di montaggio e guida all'uso  
Instrucción de montaje y guía de utilización - Instruções de montagem e guia de utilização



D..... 2

**OSMOSE**



- D -

## MONTAGE UND GEBRAUCHSANWEISUNG

REFERENZ 123 840 - 1

Dieser Artikel wurde für den Hausgebrauch unter Aufsicht von Erwachsenen entwickelt. Er darf keinesfalls in Gemeinschaften oder öffentlichen Anlagen (Schulen, Krippen, Parks, Spielplätze, usw.) benutzt werden.

### WICHTIG !

- Bitte lesen Sie dieses Merkblatt aufmerksam und bewahren Sie es zum späteren Nachlesen auf. Auch die Merkblätter zu den übrigen Bauteilen (Skimmer, Filter...) sollten Sie sorgfältig aufbewahren.
- Dieser Artikel wurde für den Hausgebrauch unter Aufsicht von Erwachsenen entwickelt. Er darf keinesfalls in Gemeinschaften oder öffentlichen Anlagen (Schulen, Krippen, Parks, Spielplätze, usw.) benutzt werden.
- Die Montage muss von Erwachsenen vorgenommen werden (mindestens zwei Personen). Dabei unbedingt die Vorbereitungs- und Montageanweisungen befolgen (die Montage dauert etwa einen Tag ohne Erdarbeiten).
- Wir empfehlen Ihnen, die Bestandteile Ihres Schwimmbeckens vor der Montage zu identifizieren und zu sortieren. Wir empfehlen Ihnen ebenfalls, Ihre Leiter vor der Montage Ihres Schwimmbeckens zu montieren.

### ACHTUNG !

Die Montage nicht bei starkem Wind durchführen, da das Blech dann äußerst schwierig zu handhaben ist. Alle Schrauben gut anziehen. Ein schlechtes Anziehen kann zum Bruch der Struktur führen. Den Liner aus PVC bei der Montage vorsichtig handhaben und schneidende Objekte in der Nähe vermeiden.

**Bei Nichtbeachtung der Montageanweisung lehnen wir jegliche Haftung ab.**

### ZUSAMMENFASSUNG

1 - Allgemeines .....	22
2 - Inhalt der Pakete .....	23
3 - Für die Montage notwendige Werkzeuge und Materialien .....	24
4 - Vorbereitung des Aufstellungsorts .....	24
5 - Ausheben der Gräben .....	28
6 - Anbringung der Kunststoffprofile an die Pfosten.....	29
7 - Anbringung der horizontalen Schienen und Pfosten.....	30
8 - Montage der Gurte, Führungsschienen, Druckplatte.....	31
9 - Montage der Struktur .....	32
10 - Montage der unteren Schienen .....	32
11 - Installation der Wand .....	33
12 - Einrichtung der liners.....	35
13 - Installation der Einfassung und der Abdeckteile .....	36
14 - Filterung .....	37
15 - Wartungs- und Benutzungsempfehlungen .....	38
16 - Montage und Demontage des Schwimmbeckens.....	40
17 - Sicherheitsempfehlungen .....	40
18 - Überwinterungsempfehlungen .....	41
19 - Garantie .....	42

### 1 - Allgemeines

Wir empfehlen Ihnen sehr, Ihr Schwimmbecken auf einer 10 cm starken **Betonplatte** aufzubauen auf der Aussparungen für die Gräben vorgesehen sind.

## 2 - Inhalt der Pakete

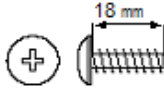
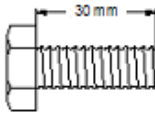

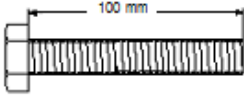

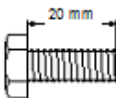

PACKET Nr. 1	Référéz	D2,40x1,32	D2,90x1,32	D3,60x1,32	D4,60x1,32	D5,50x1,32	6,10x3,60x1,32	7,30x3,60x1,32	7,65x4,60x1,32	9,20x4,60x1,32
Wand + Schrauben										
<b>PACKET Nr. 2</b>										
Schwimmbadleiter										
<b>PACKET Nr. 3</b>										
Folie										
<b>PACKET Nr. 4</b>										
Sandfilter in 10. 4 Paketen (Wanne+pumpe+ventil)										
<b>PACKET Nr. 5</b>										
Skimmer										
2 Balgelemente 4.50m										
Sack mit 20 Profilen 1280mm	880348			1	1	1	1	1	1	1
Sack mit 4 Profilen 1280mm	880354					1				
<b>PACKET Nr. 6 (5/8 Metallschiene -2)</b>										
Untere und obere Metallschiene 0.95 m	1208	18								
Untere und obere Metallschiene 1.14 m	1210		16							
Untere und obere Metallschiene 1.13 m	1212			20			28	32		
Untere und obere Metallschiene 1.43 m	1615				20				28	32
Untere und obere Metallschiene 1.43 m	1618					24				
<b>PACKET Nr. 7 (7HN-BX-2)</b>										
Einfassung 1.13 m	1171		8	10			14	16		
Einfassung 0.96 m	1176	8								
Einfassung 1.44 m	1174				10	12			14	16
Oberes Plastikprofil (Liner-Befestigung)	8100	6	8	9	11	14	13	15	16	19
Vertikaler Ständer 1.22 m (runder Teil)	2374	8	8	10	10	12	10	10	10	10
<b>PACKET Nr. 8 (7P-BX-3) Montageschrauben vertikale Ständer und Einfassung</b>										
obere Anschlussplatte (runder Teil)	2176	8	8	10	10	12	10	10	10	10
Untere Anschlussplatte (runder Teil)	2276	8	8	10	10	12	10	10	10	10
Abdeckteil der Einfassung (runder Teil)	2475	8	8	10	10	12	10	10	10	10
Träger Abdeckteil der Einfassung (runder Teil)	2476	8	8	10	10	12	10	10	10	10
Abdeckteil der Einfassung (gerader Teil)	3472						4	6	4	6
Oberes Platine (gerader Teil)	3177						4	6	4	6
Untere Schienenführung (gerader Teil)	3233/3234						4	6	4	6
Kreuzkopfschrauben Ø5x18	0341	96	96	120	120	144	152	168	152	168
<b>PACKET Nr. 9 (BL08-BX-A)</b>										
Horizontale Schiene 1,27m	5728						4	6	4	6
Druckplatte 0.68 x 0,175m	6254						12	18	12	18
Beutel mit Strukturschrauben	0109.PACK						2	3	2	3
Beutel mit Endgurtschrauben	0105.PACK						2	3		
Beutel mit Endgurtschrauben	0106.PACK								2	3
<b>PACKET Nr. 10 (BL08-BX-B)</b>										
Vertikaler Ständer 1.36 m (gerader Teil)	5712						4	6	4	6
Umschlag der vertikaler Mast	5617M						4	6	4	6
Endgurt 1.40 m	7528						4	6	4	6
Mittelgurt 0.83 m	7254						2	3		
Mittelgurt 0.93 m	7244								4	6

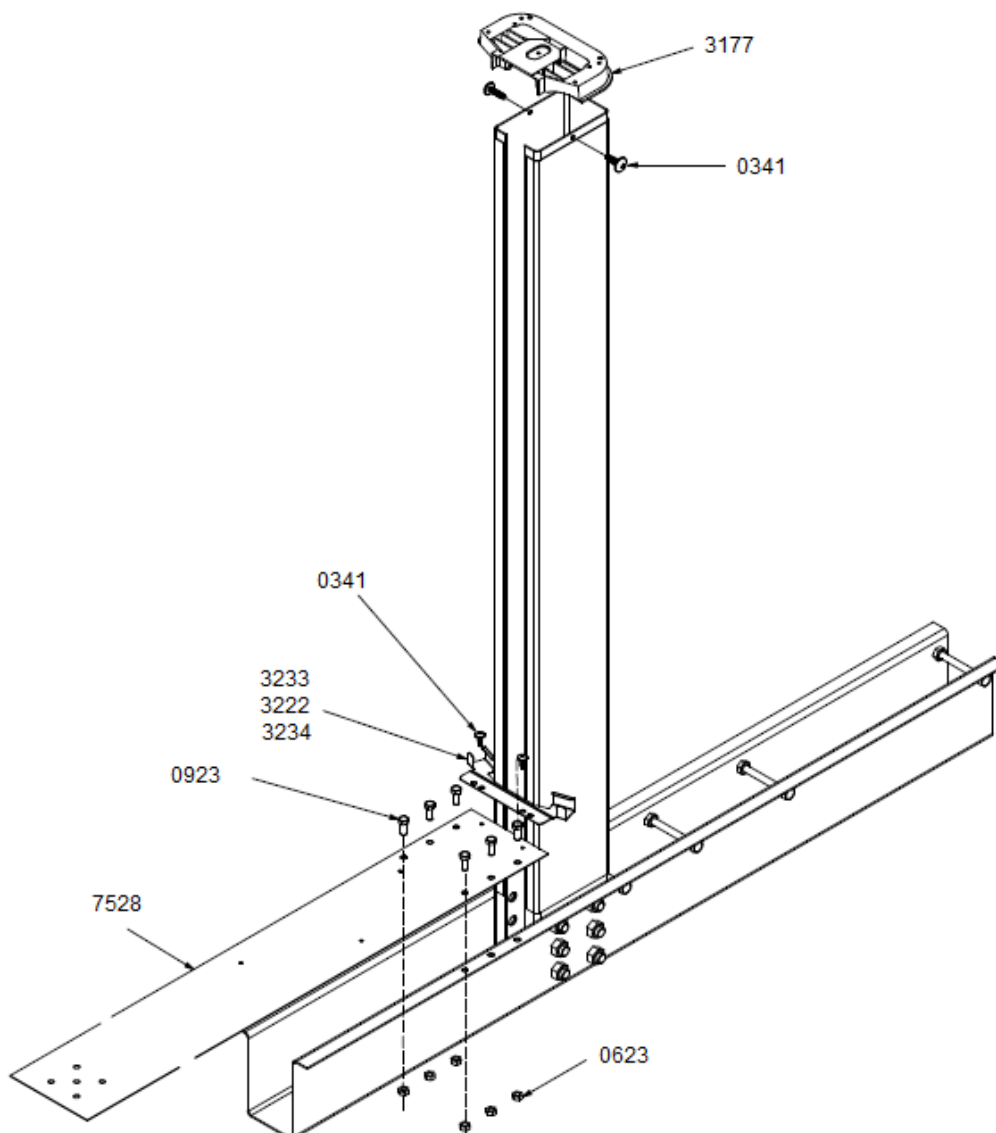
Beutel mit Strukturschrauben	0109.PACK	
Sechskantschrauben Ø14x30	5673	24
Mutter Ø14	5672	24
Sechskantschrauben Ø14x30	5674	8
Mutter Ø10	5675	24
Blechschraben	0341	10
Beutel mit Gurtschrauben	0105.PACK	
Große Mutter Ø8	0623	22
Sechskantschrauben Ø8x20	0923	22
Beutel mit Gurtschrauben	0106.PACK	
Große Mutter Ø8	0623	27
Sechskantschrauben Ø8x20	0923	27

### ACHTUNG !

Die Form bestimmter Teile kann in Bezug auf dieses Handbuch geändert werden, ohne dass dadurch die Funktionalität Ihres Schwimmbckens beeinträchtigt wird.

## Beschreibung der Teile

Kreuz- kopfschraube	0341				
Sechs- kantschraube Ø14x30	<b>5673</b>		Mutter Ø14	<b>5672</b>	
Sechs- kantschraube Ø10x100	<b>5674</b>		Mutter Ø10	<b>5675</b>	
Sechs- kantschraube Ø8x20	<b>0923</b>		Mutter Ø8	<b>0623</b>	



### 3 – Für die Montage notwendige Werkzeuge und Materialien (nicht im Set enthalten)

- 8er, 10er, 13er, 17er, 22er Schlüssel
- Elektro-Schrauber
- Schraubendreher (flach + Kreuzschl.)
- Hammer
- Schnur
- Wasserwaage
- Schaufel, Hacke, Rechen
- Schutzhandschuhe
- fein gesiebter Sand
- Blechschere, Feile, Anti-Korrosionsmittel
- Holzbrett
- Pflöcke
- Bandmaß
- Unterlegvlies
- Klebeband
- Gips oder Kreide
- Metallsäge oder Cutte
- Wäscheklammern
- Zementplatten, Binder
- falls keine Betonsohle vorh.
- Polystyrolstreifen oder Holzsparren bei Betonsohle

### 4 – Vorbereitung des Aufstellungsorts

#### 4.1 - Wahl des Aufstellungsorts

**WICHTIG:** Der Untergrund muss in jedem Fall eben, fest und waagrecht sein. Der Höhenunterschied zwischen einem Ende des Schwimmbeckens und dem anderen darf 2 cm nicht überschreiten.

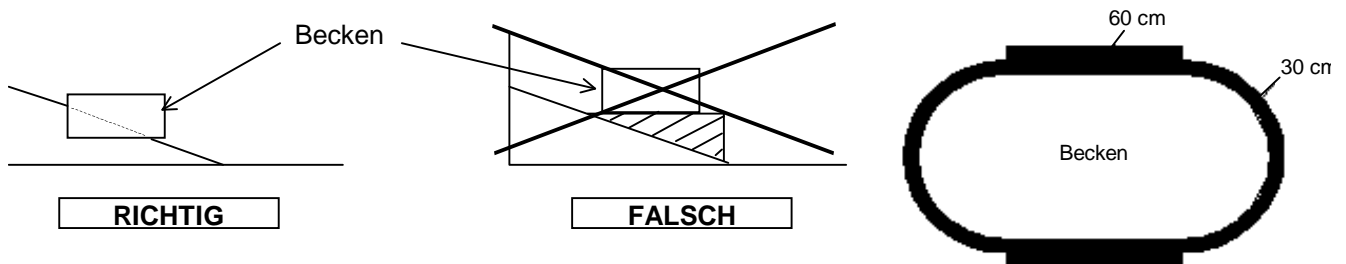
Ihr Schwimmbecken darf nur auf festem Boden aufgebaut werden.

Ein Aushub ist nur bei festem Untergrund, niemals bei aufgeschüttetem Boden vorzunehmen.

Bei abschüssigem Gelände darf nie im unteren Bereich aufgeschüttet werden, sondern es muss ein Aushub im oberen Bereich durchgeführt werden.

Sobald der Boden waagrecht ist, müssen Steinchen, Gräser und Wurzeln entfernt und der Boden gut verdichtet werden. Wenn diese Arbeit nicht sorgfältig verrichtet wird, können Gräser und Wurzeln unter dem Liner erneut wachsen und diesen beschädigen. Um eine vollkommen ebene Oberfläche zu erhalten empfiehlt es sich, eine dünne Schicht (1 bis 1,5 cm) gesiebten Sand aufzubringen.

Soll Ihr Schwimmbecken auf einer Betonsohle oder betoniertem Untergrund aufgebaut werden, überprüfen Sie bitte dass der Untergrund eben und der Zement nicht grob ist. **Die Abmessungen der Betonsohle bzw. des betonierten Untergrunds müssen die Beckenabmessungen in abgerundeten Bereichen um min. 30 cm und in geraden Bereichen um min. 60 cm überschreiten.**



**Vergessen Sie nicht, die Gräben für die Anbringung der horizontalen Schienen vorzusehen** (siehe Abschnitt 5 'Ausheben der Gräben').

**In jedem Fall muss Ihr Schwimmbecken auf einem Bodenteppich aus nichtfaulem Filz aufgestellt werden, der den Liner schützt.** Die Garantie gilt nur dann, wenn der Liner ordnungsgemäß geschützt wurde.

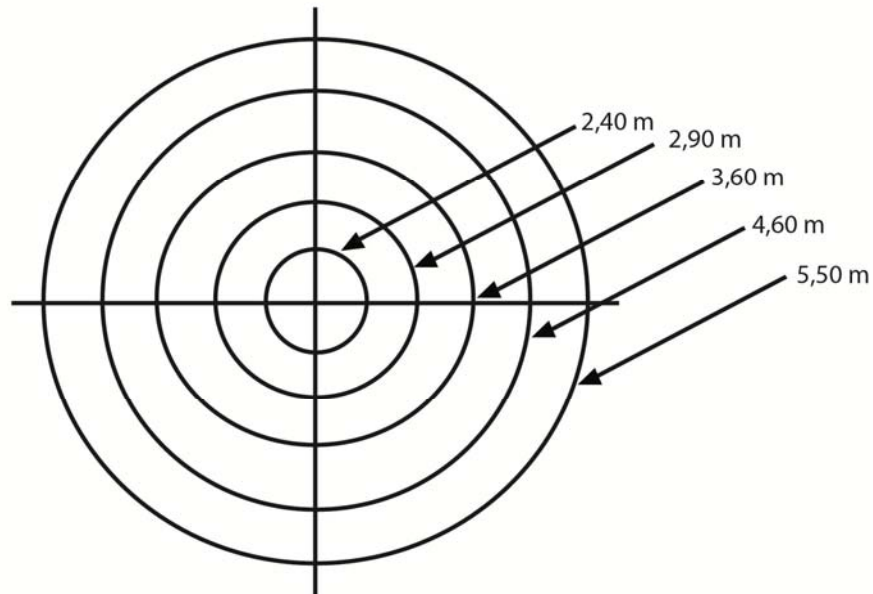
Nicht vergessen, dass Ihr mit Wasser gefülltes Schwimmbecken sehr schwer ist (Beispiel: ovales Schwimmbecken 7,30 m = 29 Tonnen Wasser).

Um das Schwimmbecken herum genügend Platz zum Gehen und Spielen freilassen.

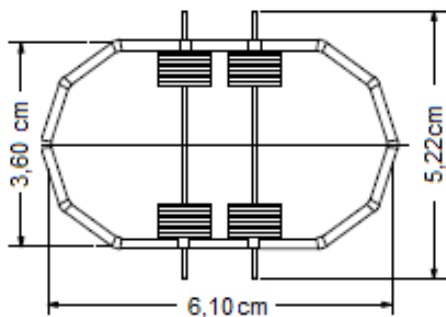
Den Sitz des Filters entsprechend den Stromversorgungsmöglichkeiten und vorzugsweise auf der den vorherrschenden Winden gegenüberliegenden Seite vorsehen.

## 4.2 - Flächenbedarf von Schwimmbecken

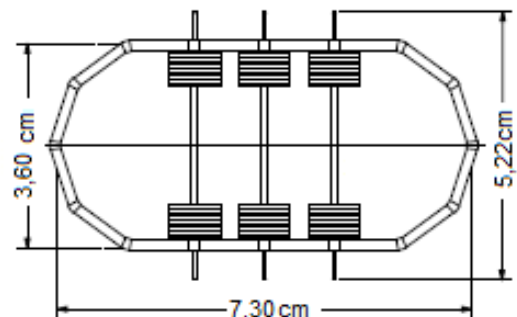
Die angegebenen Maße gelten **von außen bis außen** und werden zum Aufzeichnen der Umriss und zur Bestimmung des Flächenbedarfs benötigt.



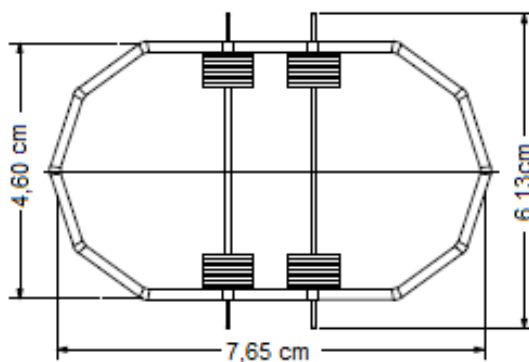
Dimensions ext. 6,40 X 3,90 X 1,32cm  
int. 6,10 X 3,60 X 1,32cm



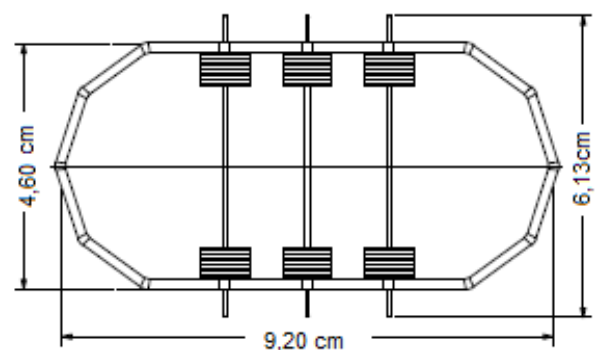
Dimensions ext. 7,60 x 3,90 X 1,32cm  
int. 7,30 X 3,60 X 1,32cm



Dimensions ext. 7,95 X 4,90 X 1,32cm  
int. 7,65 X 4,60 X 1,32cm



Dimensions ext. 9,50 X 4,90 X 1,32cm  
int. 9,20 X 4,60 X 1,32cm



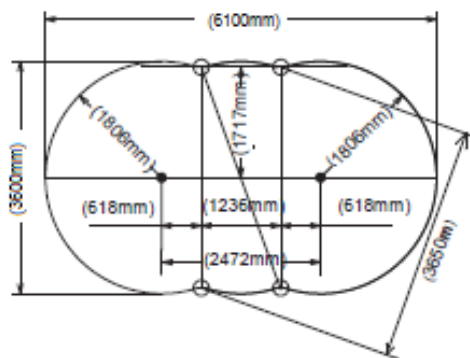
### 4.3 - Trasse des Schwimmbeckens

**Sie brauchen:**

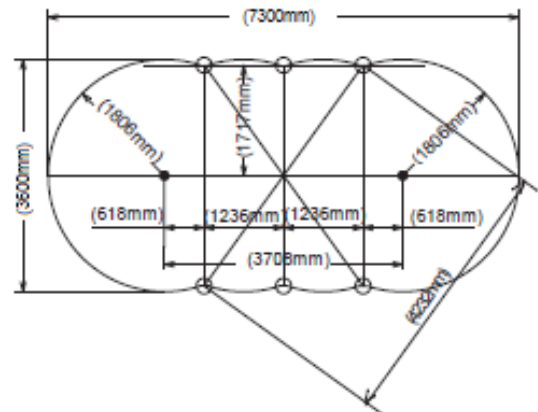
- Absteckpfähle, um die Grenzen Ihres Schwimmbeckens zu markieren,
- einen mit einer etwa 6 Meter langen Kordel verbundenen Pfahl, um die Ränder Ihres Schwimmbeckens abzustecken,
- Sand, Gips oder Kreide, um die Ränder Ihres Schwimmbeckens zu materialisieren.

Stecken Sie die Ränder Ihres Schwimmbeckens entsprechend dem Schema, das der Größe ihres Schwimmbeckens entspricht, ab (Seite 2). Die gelieferten Abmessungen für den Abstand der Stützen entsprechen Bemessungen von Achse zu Achse. Sie müssen genaustens eingehalten werden.

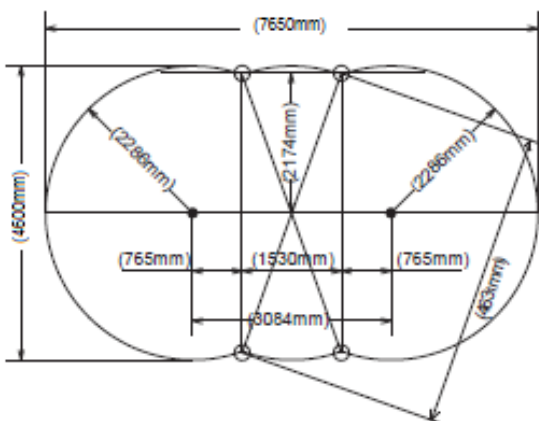
Dimensions ext. 6,40 x 3,90 x 1,32 cm  
int. 6,10 x 3,60 x 1,32cm



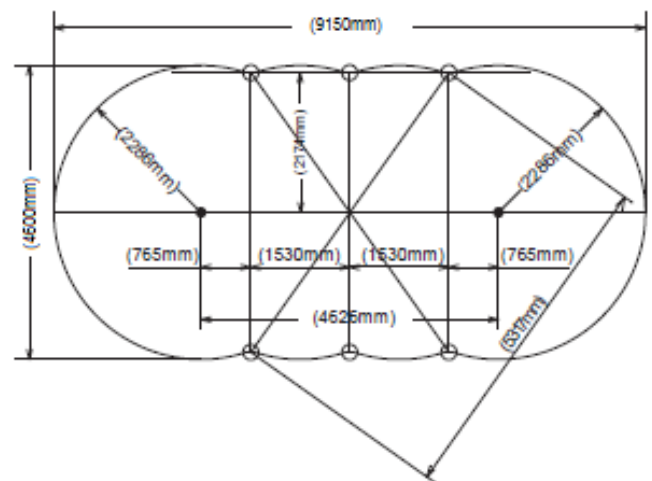
Dimensions ext. 7,60 x 3,90 x 1,32cm  
int. 7,30 x 3,60 x 1,32cm



Dimensions ext. 7,95 x 4,90 x 1,32cm  
int. 7,65 x 4,60 x 1,32cm

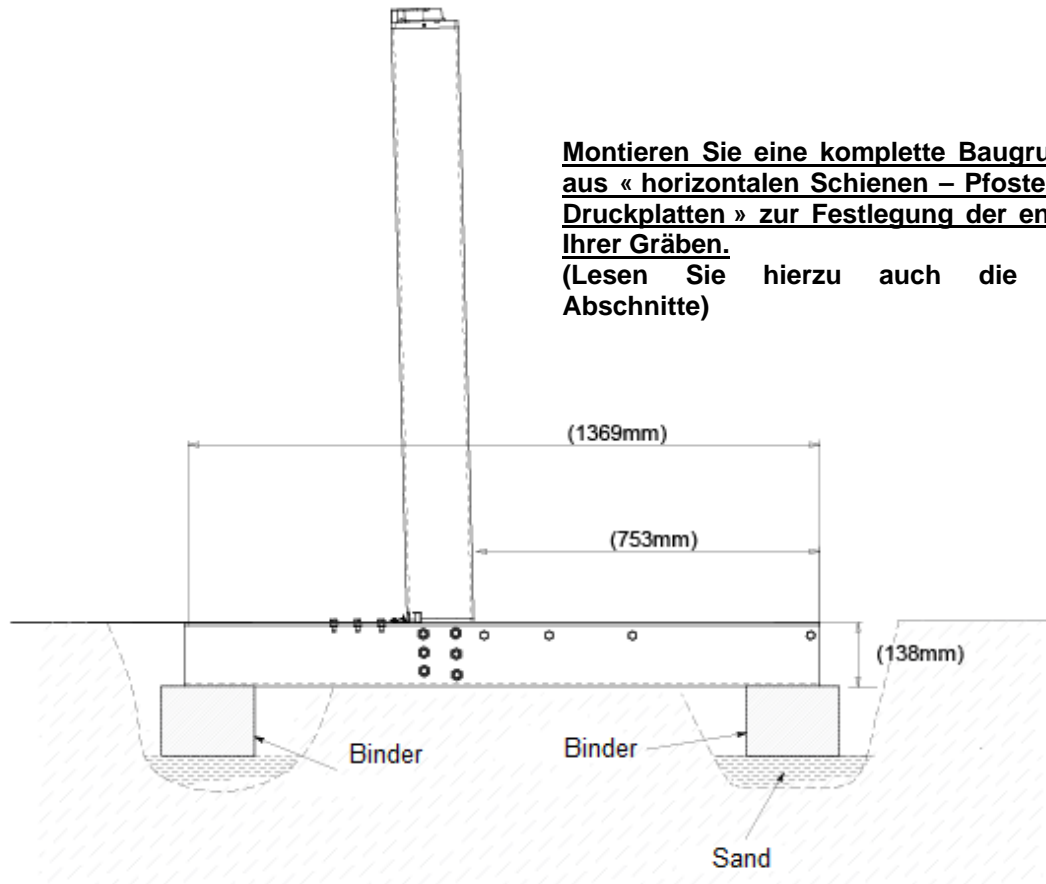


Dimensions ext. 9,50 x 4,90 x 1,32cm  
int. 9,20 x 4,60 x 1,32cm



## 5 - Ausheben der Gräben

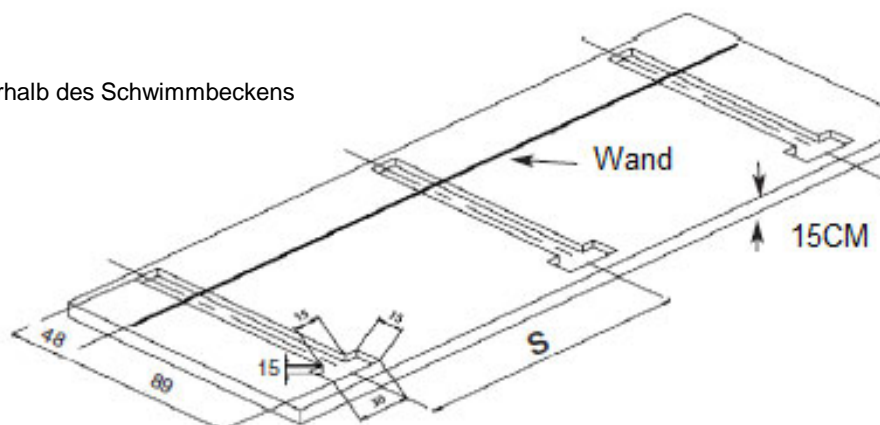
Je nach Abmessungen Ihres Schwimmbeckens ein, zwei oder drei Gräben für das Einsetzen der horizontalen Schienen vorsehen. Ebenfalls Kerben für die Befestigung der Grabenenden und für die Druckplatten vorsehen. **Die Gräben müssen präzise den angegebenen Maßen entsprechen. Die Parallelität der Gräben durch Beginnen des Ausgrabens vom mittleren Graben aus prüfen.**



**Montieren Sie eine komplette Baugruppe bestehend aus « horizontalen Schienen – Pfosten – Gurten und Druckplatten » zur Festlegung der endgültigen Lage Ihrer Gräben.**

**(Lesen Sie hierzu auch die nachfolgenden Abschnitte)**

Innerhalb des Schwimmbeckens



Alle Maße in Metern

ABMESSUNGEN	S (m)
6,10 X 3,60 X 1,20	1,24
7,30 X 3,60 X 1,20	1,24
7,65 X 4,60 X 1,20	1,54
9,20 X 4,60 X 1,20	1,54



### 5.1 – Ohne Betondecke

Die Befestigung der Grabenenden mit Binder vorsehen.

### 5.2 – Mit 10 cm dicker Betondecke

Empfohlene Betonmischung: 150 kg Zement pro m<sup>3</sup> Sand, im Betonmischer gemischt.

Mit Polystyrolstreifen oder rechteckigen Holzsparren von 15 cm Breite x 14 cm Höhe Aussparungen für die horizontalen Schienen und die Befestigung der.

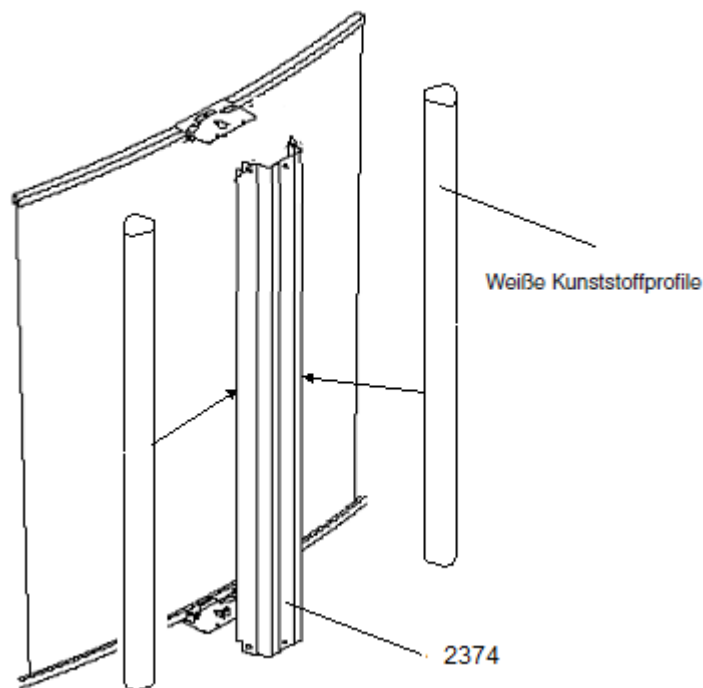
Die Abmessungen der Platte müssen um das ganze Schwimmbad herum mindestens 30 cm größer sein als die Abmessungen des Schwimmbeckens.

---

## 6 - Anbringung der Kunststoffprofile an die Pfosten

---

Ehe Sie mit dem Zusammenbauen Ihres Schwimmbeckens beginnen, sind die weißen Kunststoffprofile an die Pfosten anzubringen (Achtung: bei den ovalen Becken gibt es zwei Arten von Pfosten).

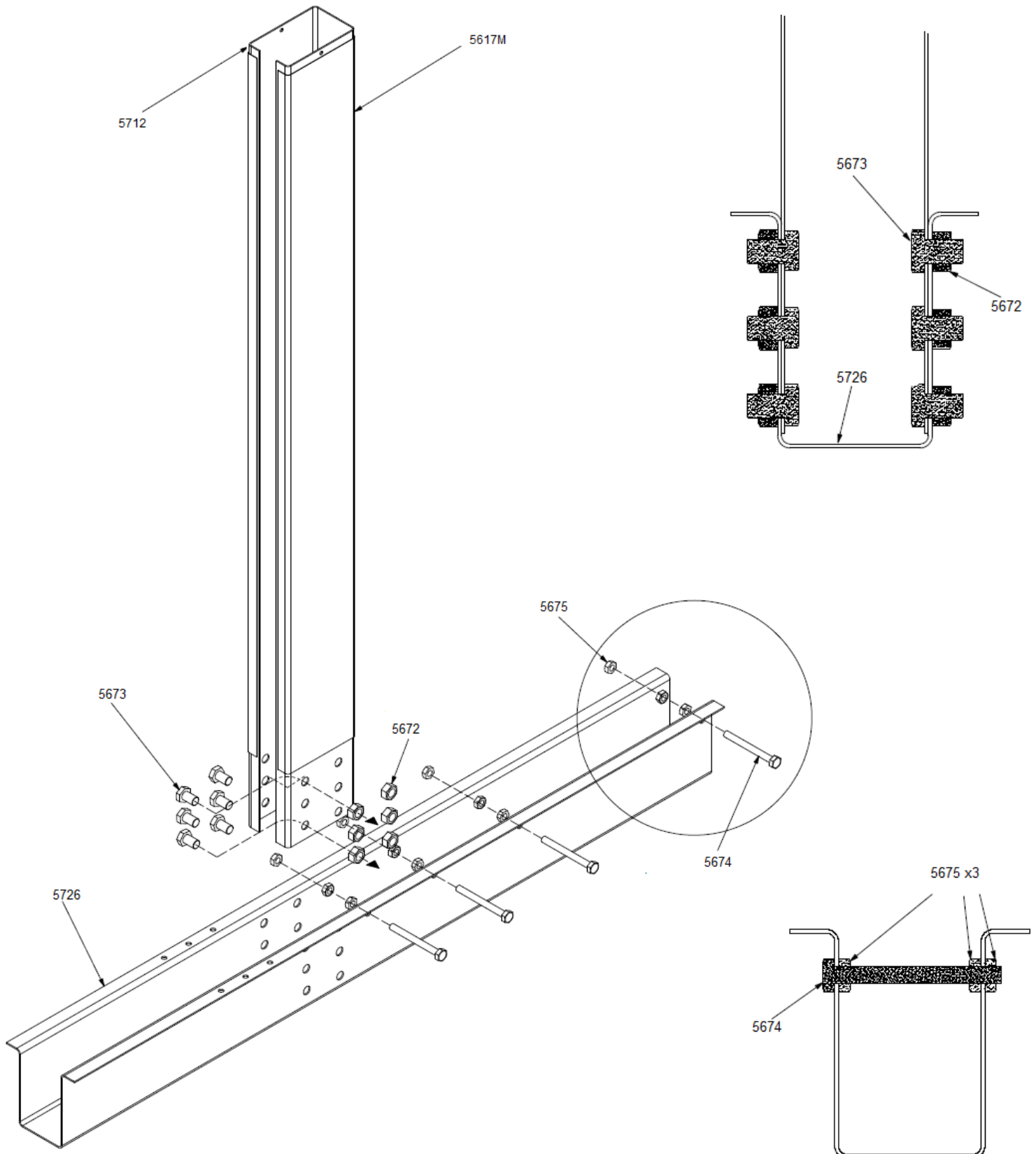


## 7 – Anbringung der horizontalen Schienen und Pfosten

Bauen Sie Pfosten und horizontale Schiene zusammen. Die offene Seite des Pfostens muss dem Beckeninneren zugewandt sein.

**ACHTUNG:** Solange nicht alle Teile montiert sind, dürfen die Verschraubungen noch nicht festgezogen werden.

**HINWEIS:** Die Pfosten sind mit einer Schutzhülle versehen.

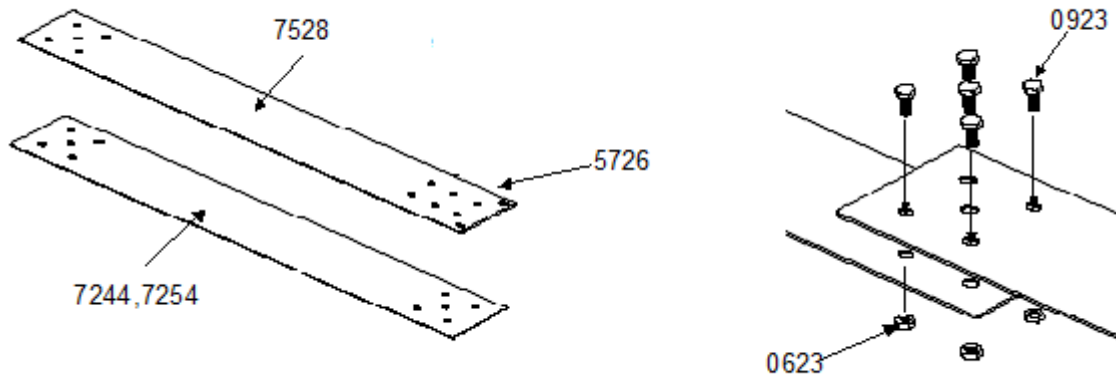


## 8 - Montage der Gurte, Führungsschienen, Druckplatten

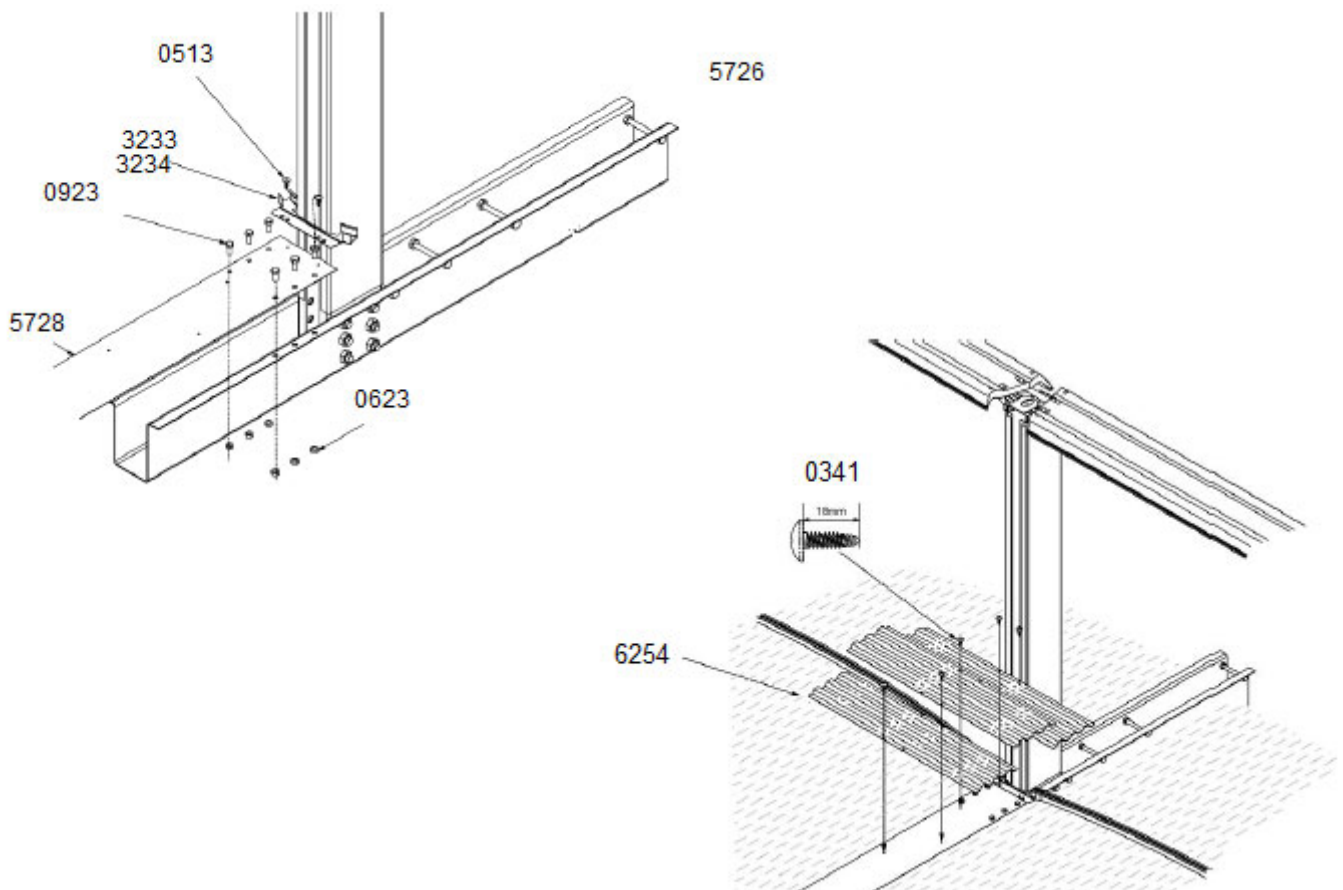
Sich vergewissern, dass der Boden ganz glatt ist, bevor die Gurte verlegt werden. **Sie müssen unbedingt ganz flach auf dem Boden anliegen.**

Wird das Becken auf einer Betonplatte aufgestellt sind Aussparungen für die Befestigungsschrauben der Metallbänder vorzusehen. Löcher mit einem Durchmesser von 18 mm sind ausreichend.

**WICHTIG ! Die Montage mit den Schrauben von oben und den Muttern von unten durchführen. Für jedes Loch ist eine Schraube vorgesehen.**



Auf den horizontalen Schienen bauen Sie der Schnallen, der Schienenführer und der Druckplatten zusammen

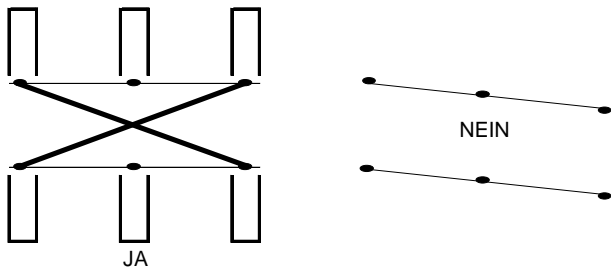


---

## 9 - Montage der Struktur

---

Um sich zu vergewissern, dass der Abstand und die Ausrichtung richtig sind, die oberen Platinen vorübergehend mit einer einzigen Schraube an den Stützen befestigen, die Einfassungen verlegen, **ohne sie zu befestigen**, und die unteren Schienen einführen.

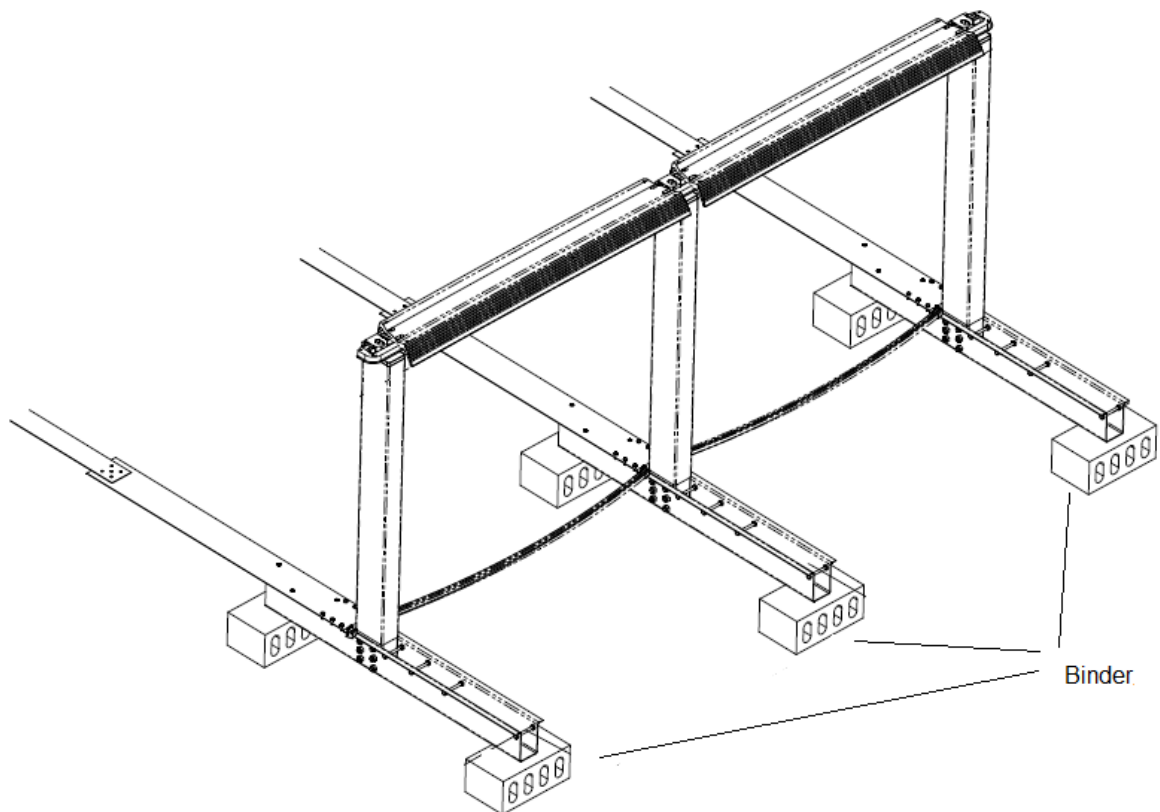


**Achten Sie streng darauf, dass die Pfosten exakt senkrecht montiert und die Abstände zwischen den Pfosten (Maß S) eingehalten werden.**

**Prüfen Sie Höhenunterschiede zwischen den einzelnen Pfosten.**

Vergewissern sie sich nach erfolgter Ausrichtung, dass die Diagonalen **äquivalent** sind.

Füllen Sie die Gräben nach der Befestigung mit etwas Sand.



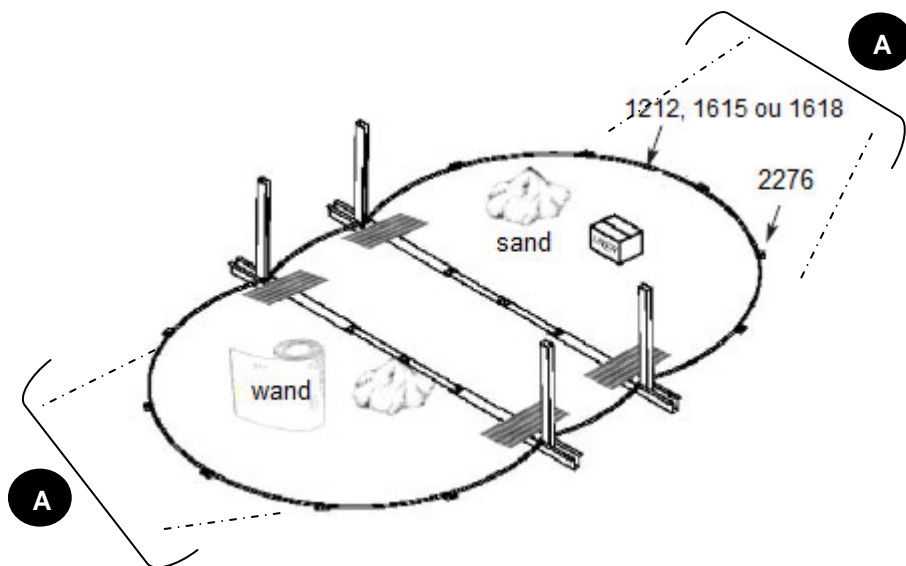
---

## 10 - Montage der unteren Schienen

---

Bevor Sie die unteren Schienen in die runden Teile des Schwimmbeckens einsetzen, die Wand innerhalb der Umrandung stellen.

Wenn das Schwimmbecken nicht auf einer Betonplatte steht, in den abgerundeten Teilen eine etwa 30 x 30 cm große Platte an jedem Anschlusspunkt der unteren Schienen anbringen. Diese Platten müssen so beschaffen sein, dass ihre Oberseite **genau mit dem Boden** abschließt.



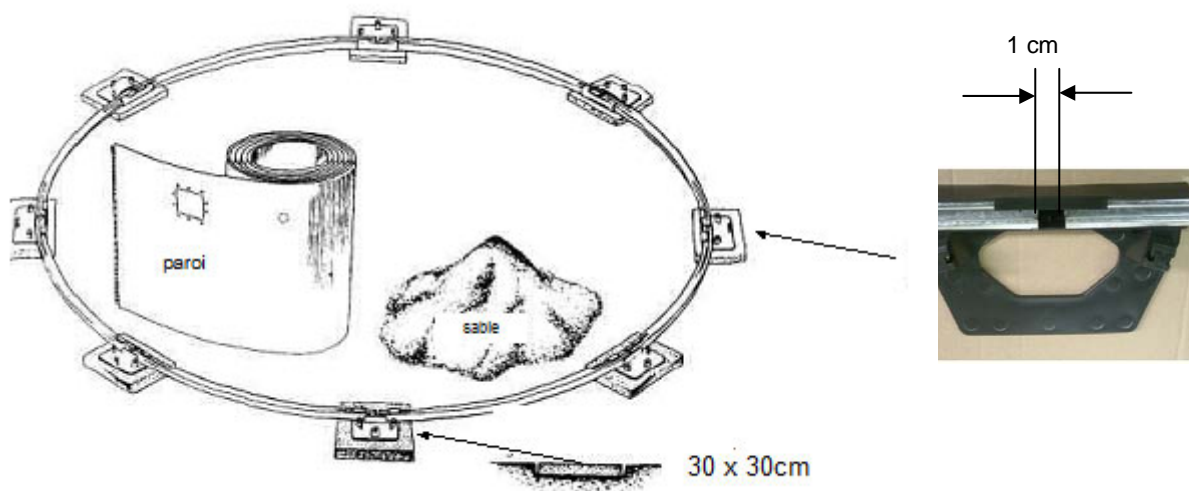
Achtung ! Es ist wichtig, dass sich die Anschlussplatte über ihre ganze Länge auf eine flache Platte abstützt, wobei die Verwendung einer zu kurzen Platte oder die Abwesenheit einer Platte die Anlage ungeeignet machen oder den Zusammenbruch des Schwimmbeckens verursachen könnte

### Die Verbindungsplatten dürfen auf keinen Fall am Boden befestigt werden

#### Die unteren Schienen einführen:

- in die Anschlussplatten Ref. 2276 was die abgerundeten Teile anbetrifft,
- in die Schienenführungen Ref. 3233/3234 was die geraden Teile anbetrifft.

Die Schienen in den abgerundeten Teilen in die Anschlussplatten stecken, **dabei etwa 1cm** zwischen den Profilen in der Mitte der Anschlussplatte freilassen.



## 11 - Installation der Wand

**ACHTUNG !** Ein falsch montiertes Blech kann zum Zusammenfall des Schwimmbeckens führen. Nicht versuchen, das Blech bei Wind zu installieren.

**ANMERKUNG :** Bei manchen großen Schwimmbeckenmodellen besteht die Wand aus zwei Halbwänden, was die Handhabung erleichtert (bei manchen Abmessungen kann das Wandgewicht mehr als 100 kg betragen). Dies ändert nichts an der Installationsart der Wand.

Während der Installation über die Leiter in das Schwimmbecken steigen.

Nehmen Sie die Beckenwand aus dem Karton und legen Sie sie zum leichteren Ausrollen auf den Karton oder auf ein Brett.

Sich vergewissern, dass sich der Skimmer-Ausschnitt am oberen Ende des Blechs mit gegenüber dem vorherrschenden Wind ausgerichteter Öffnung befindet, so dass der Wind den Schmutz in den Skimmer zurückführt. Es wird ebenfalls empfohlen, das Blech so anzubringen, dass die Skimmer-Ausschnitte und die Rücklaufdüse an einem abgerundeten Abschnitt des Schwimmbeckens und nicht an einem geraden Abschnitt angeordnet sind (Sieh Lage A auf Seite oben).

Das Blech zunächst in die Rille des Profils einführen und komplett abwickeln.

In der Mitte einer Anschlussplatine beginnen, so dass die Befestigungsbolzen von einem vertikalen Ständer abgedeckt werden.

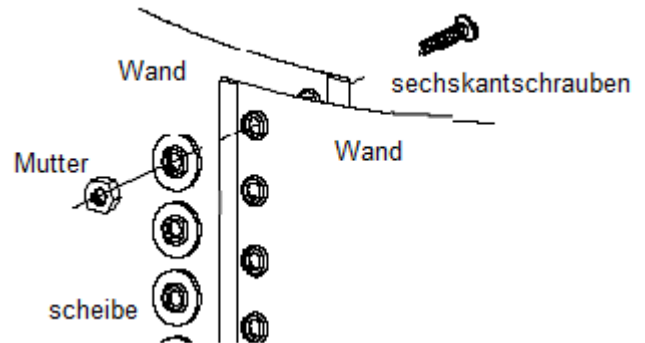
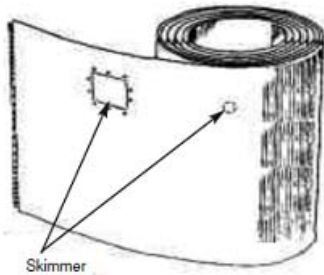
Die Blechenden mit Bolzen und U-Scheiben zusammenfügen.

Die Bolzenköpfe müssen sich innerhalb und die Muttern außerhalb befinden.

Alle Verschraubungslöcher benutzen. Es ist sehr wichtig, die Bolzen gut anzuziehen, um eine solide Verbindung herzustellen.

Um den Liner zu schützen, einen Schutzstreifen (Klebeband) auf die Schrauben innerhalb des Schwimmbeckens kleben.

Wenn die Wand zu lang oder zu kurz ist, sie mit Freiräumen in den Anschlussplatten anpassen.



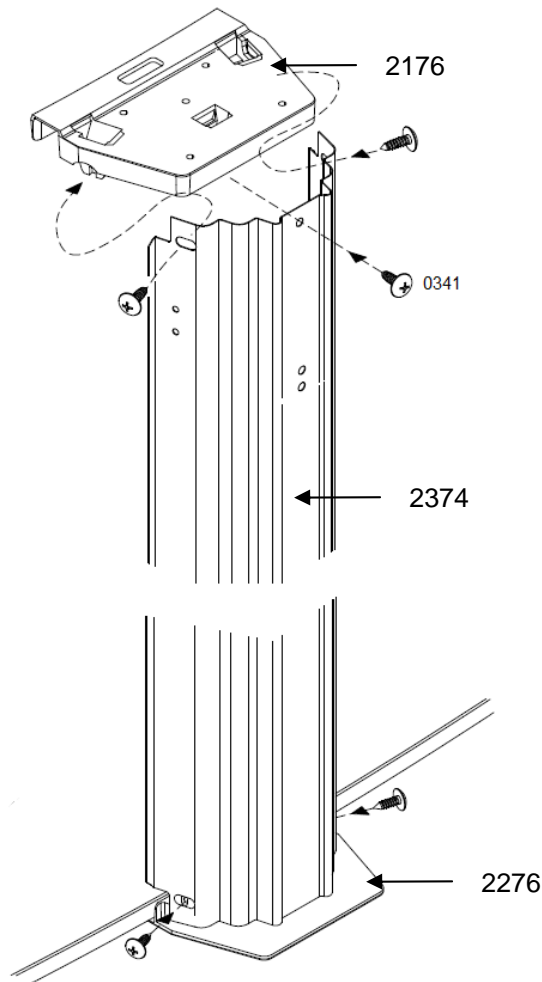
### WICHTIG !

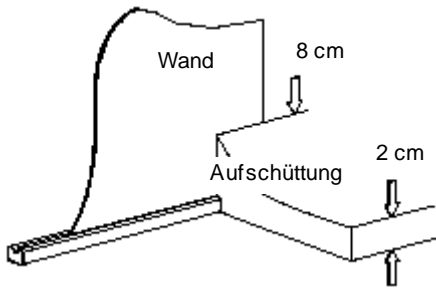
**Die Stabilität und Steife des Blechs erhöhen, indem Sie vorläufig nach und nach die oberen Metallprofile und die vertikalen Ständer (rundes Teil) anbringen.**

Befestigen Sie die Halterung für die Randabdeckungen am Gestänge der abgerundeten Teile

Am unteren Teil die Ständer mit 2 Schrauben auf ihrer Anschlussplatte und am oberen Teil die Ständer mit einer nicht angezogenen Schraube in der Mitte ihrer Anschlussplatte befestigen.

Die Anschlussplatten (rundes Teil) und die oberen Platinen (gerades Teil) über die Schienen klappen.





Wichtig: Innen am Grund des Beckens, besonders entlang den Seiten, ist eine Sandaufschüttung von **8 bis 10 cm** (Wall aus feinem Sand) einzufüllen, die gesamte Fläche des Beckens sollte mit einer **2 cm dicken** Sandschicht bedeckt werden.

Der Sand verhindert dass die Folie unter die Stahlblechwandung rutscht und schützt sie vor hervorstehenden Teilen der Beckenkonstruktion, die die Folie durchbohren könnten (besonders die Druckverteilerplatten und die Befestigungsschrauben müssen vollständig bedeckt sein). Wenn der Untergrund vorbereitet ist, wird die Grundfläche des Beckens mit einem fäulnisverhütenden Unterlegvlies bedeckt, das an den Wänden 10 bis 12 cm hochgezogen und mit doppelseitigem Klebeband befestigt wird. Dieses Schutzvlies verhindert Pilzbildung unter der Folie.

Nach der Montage des Stahlblechs das Ausstanzen für den Skimmer und die Rücklaufdüse mit Hilfe einer Blechschere durchführen. Die Schnittstellen feilen. Ein Anti-Korrosionsmittel auf die Schnittstellen auftragen. Hierfür Schutzhandschuhe anziehen.

**ANMERKUNG :** Im Falle von Wänden, die aus zwei Halbwänden bestehen, das Ausstanzen nur auf einer Halbwand durchführen und einen Schutzfilm (Klebeband) auf die nicht benutzten Vorausschnitte im Schwimmbecken kleben, um den Liner zu schützen.

## 12 – Einrichtung der liners (barfuss installieren)

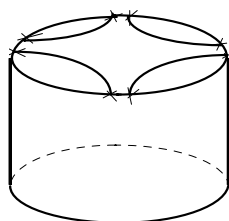
**Achtung:** Diese Arbeit ist heikel und muss sehr sorgfältig durchgeführt werden. Wir empfehlen die Folie bei Außentemperaturen zwischen 15°C und 25°C anzubringen.

**ZUR ERINNERUNG:** Das Schwimmbecken während der Installation über die Leiter betreten und verlassen.

Den Liner innerhalb des Schwimmbeckens ausrollen. Die Seite, deren Schweißnähte glatt sind, bildet die Innenseite des Liners.

Nach Entfernung von 2 oder 3 oberen Schienen in den gekrümmten Teilen, den Rand des Liners 10 bis 20 cm über die Wand ziehen und vorläufig mit Wäscheklammern festhalten. Den Liner nicht zu stark spannen. Dazu müssen Ihre Füße den Boden des Liners mit der Basis des Blechs in Kontakt versetzen. Gleiches Verfahren auf der anderen Seite und dann noch an zwei Stellen. So können Sie feststellen, ob Ihr Liner richtig zentriert ist. Er darf keine zu großen Querfalten aufweisen. Fortsetzen, den Beutel um das Schwimmbecken herum anzuheben und mit weiteren Wäscheklammern festzuhalten.

Anmerkung ! Ihr Beutel ist auf die Abmessungen Ihres Schwimmbeckens geschweißt. Er darf weder zu groß noch zu klein sein. Das wichtigste ist, die Montage korrekt durchzuführen.



Verwenden Sie ausschließlich Leitungswasser zum Befüllen Ihres Schwimmbeckens (kein Brunnen- oder Flusswasser o.ä.).

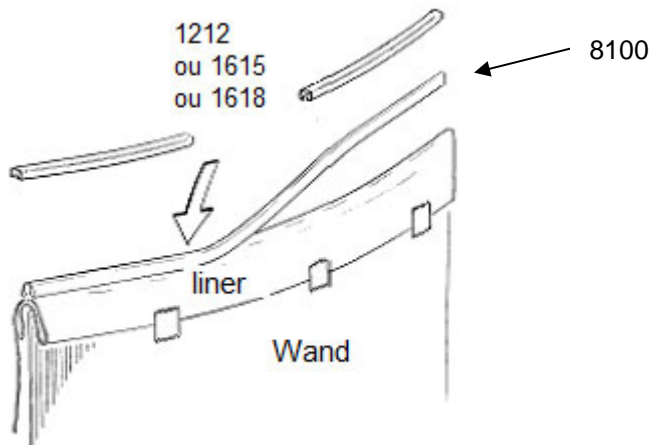
Schwimmbecken zunächst mit 1 bis 2 cm Wasser füllen. Den Beutel gut über den Boden verteilen und die Falten mit flachen Händen von der Mitte bis zum Rand des Schwimmbeckens „glatt streichen“ bis sie verschwunden sind.

Sobald Ihr Beutel an Ort und Stelle ist, können Sie mit dem Anbringen der Plastik- und Metallprofile sowie der Anschlussplatten und der oberen Platinen beginnen.

Die Überlänge des letzten Plastikprofils abschneiden. Die oberen Schienen installieren, die lotrecht zu den unteren Schienen verlaufen müssen, und die Anschlussplatten sowie die oberen Platinen über die Schienen klappen, ohne sie zu befestigen.

Bis zu einer Höhe von 20 cm Wasser müssen Sie in der Nähe oder im Schwimmbecken bleiben. Das Blech von innen mit kleinen Schlägen an der Basis auf die Bodentrasse positionieren. Wenn der Liner in diesem Stadium korrekt gespannt ist, können Sie die oberen Platinen und die Anschlussplatten durch Festdrehen der 3 Befestigungsschrauben endgültig befestigen.

**Im Liner Ausschnitte für die Installation des Skimmers und der Rücklaufdüse vorsehen, bevor Sie Ihr Schwimmbecken komplett füllen (siehe Kapitel 14 „Filterung“).**



### 13 - Installation der Einfassung und der Abdeckteile

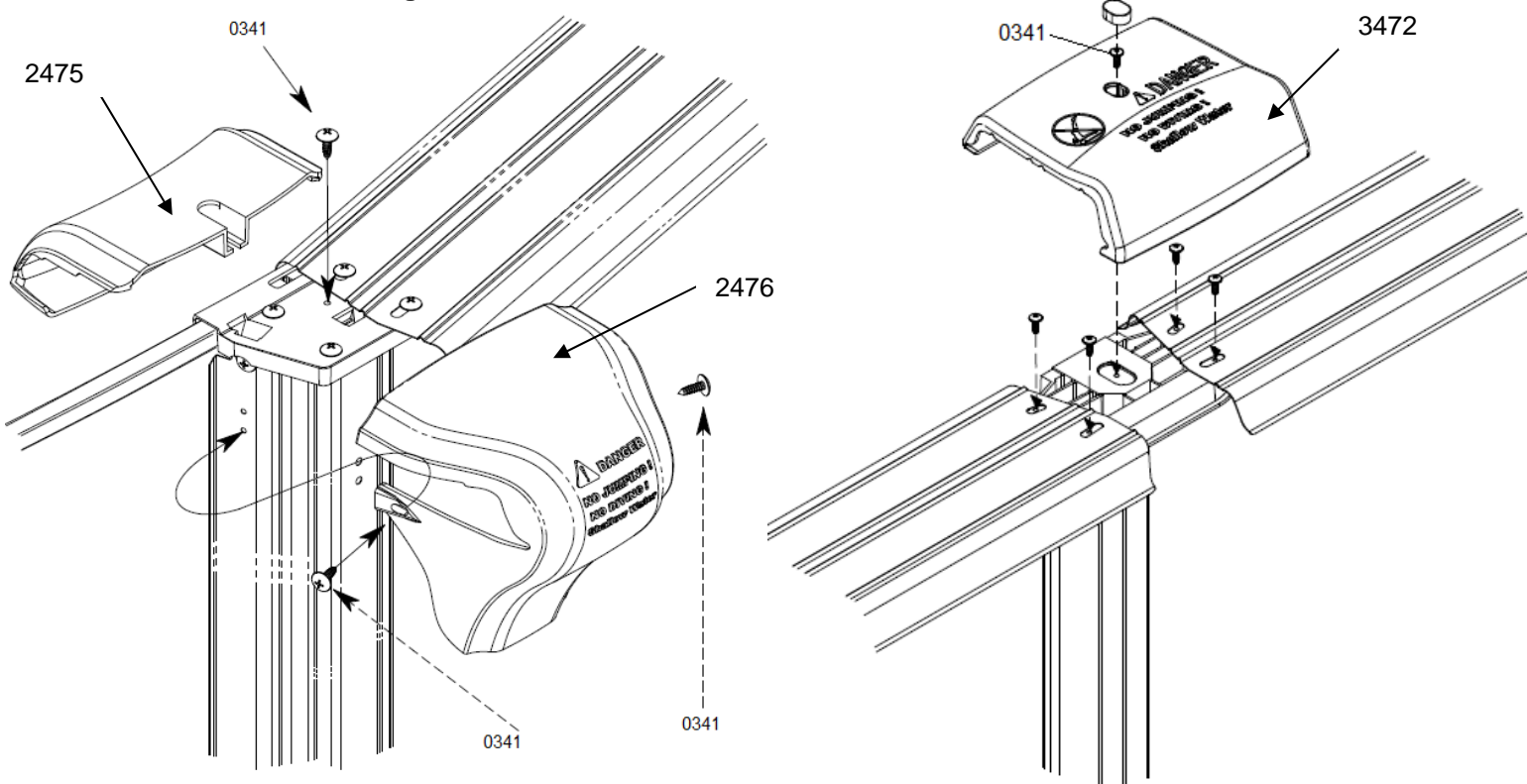
**Die Einfassungen haben eine Montagerichtung. Die breiteste Fläche befindet sich außen.** Die Einfassungen werden zwischen den Ständern positioniert. Jedes Einfassungsende wird auf einer oberen Platine oder einer Anschlussplatte mit Schrauben befestigt.

Es kann erforderlich sein, die Ständer etwas nach rechts oder links versetzen zu müssen, um die Einfassung zu montieren. **Die Schrauben erst nach ihrem kompletten Einsetzen arretieren.**

Die Abdeckteile durch Zentrieren über den Einfassungsenden anpassen.

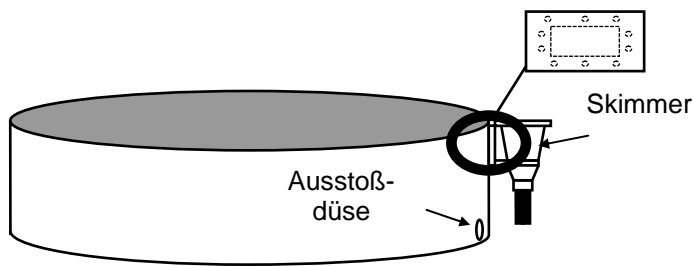
Der gerade Teil des Abdeckteils befindet sich auf der Innenseite des Schwimmbeckens.

**ACHTUNG: Die Abdeckteile der runden und geraden Teile sind unterschiedlich: die Abdeckteile für die geraden Teile sind breiter.**





## 14 – Filterung



**WICHTIG:** Alle Filteranlagen unterliegen der französischen Installationsnorm NF C 15–100, nach der elektrische Geräte jeglicher Art, die sich in einem Abstand von weniger als 3,50 m zum Beckenrand befinden und die leicht zugänglich sind, nur mit einer Niederspannung von 12 V betrieben werden dürfen. Mit 220 V betriebene Elektrogeräte müssen sich mehr als 3,50 m vom Beckenrand entfernt befinden. Dies bedeutet, dass:

- **bei einer Sandfilteranlage, das Elektrogerät weiter als 3,50 m vom Beckenrand entfernt zu installieren ist**
- **bei einer Skimmeranlage, der Trafo weiter als 3,50 m vom Beckenrand entfernt zu installieren ist**

Bei Änderung eines oder mehrerer Elemente des Filtersystems wenden Sie sich bitte an den Hersteller.

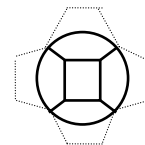
Die Füllhöhe des Sandes im Behälter des Sandfilters darf 2/3 der Behälterhöhe nicht überschreiten.

Bei der Montage des Schwimmbeckens, in dem die Filterung durch die Wand hindurch erfolgen soll, wie folgt verfahren:

- Nach der Montage des Blechs mit einer Blechschere die Ausschnitte für den Skimmer und die Rücklaufdüse vornehmen.
- Die Ausschnitte abfeilen.
- Sie mit einem Rostschutzprodukt bestreichen.
- Den Skimmer an der Außenseite des Schwimmbeckens anbringen. Er wird von den beiden kürzesten Schrauben aus dem Schraubenbeutel des Kartons *Skimmer-Baugruppe* festgehalten. Die äußeren Gummidichtringe zwischen Blech und Skimmer nicht vergessen.
- Den Liner verlegen.

Wenn der Wasserstand des Schwimmbeckens beim Füllen 5 bis 6 cm von der Rücklaufdüse entfernt ist, diese wie folgt installieren (*Abb. 2*):

- Den die Rücklaufdüse verstopfenden Liner mit einem Cutter (gemäß Schema) ausschneiden und die ausgeschnittenen Ränder über die Wand klappen.
- Die Gummidichtung und die Rücklaufdüse von innen anbringen.
- Die Gummidichtung und die Plastikspannmutter von außen anbringen.
- Den Gewindestutzen (mit Teflon montiertes Gewinde) von außen anbringen.
- Den gerillten Schlauch und die Spannschelle anbringen.
- Den gerillten Schlauch am Ventil (Schwimmbecken-Rücklauf) des Sandreinigers anschließen (Gewindestutzen mit Teflon und Spannschelle).

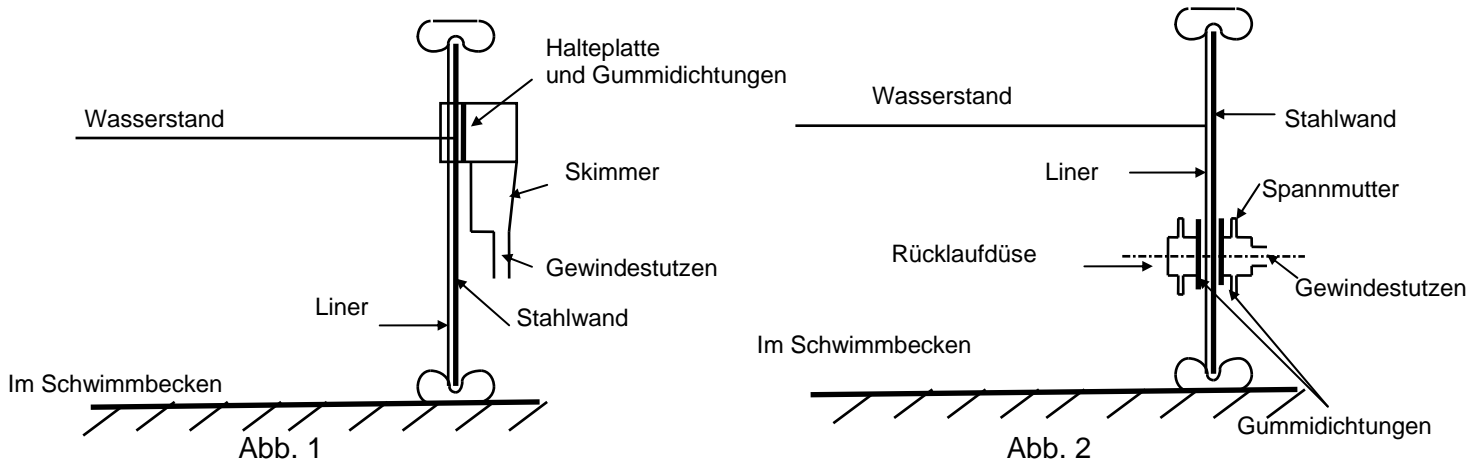


**ANMERKUNG: Alle Gewindestutzen sind mit Teflon zu montieren, das entgegen der Schraubrichtung aufgewickelt werden muss.**

Wenn sich der Wasserstand im Schwimmbecken 5 oder 6 cm unter dem Skimmer befindet, die Skimmer-Montage wie folgt fortsetzen (*Abb. 1*):

- Durch Drücken auf den Liner (zum Beispiel mit einer Kugelschreiberkappe) die im Blech vorgestanzten Löcher finden.
- Diese Löcher mit einem kreuzförmigen Schraubenzieher durchbohren.
- Die Gummidichtung auf den Liner setzen.
- Die Halteplatte (oder Sauberkeitsplatte) auf die Gummidichtung setzen.
- Die Platte am Blech festschrauben.
- Den Gewindestutzen mit Teflon, Schlauch und Spannschelle am Skimmer festschrauben.
- Den den Skimmer verstopfenden Liner von Innen ausschneiden.
- Den gerillten Schlauch des Skimmers an die Filterung anschließen.
- Den Wasserstand bis zur Hälfte des Skimmers ansteigen lassen.
- Auf Dichtigkeit prüfen und bei Bedarf die Schrauben nachziehen.

**ACHTUNG: Weder den Skimmer noch die Rücklaufdüse endgültig befestigen bevor das Wasser nicht einige Zentimeter unter den zu montierenden Teilen steht, da der Liner vom Wasserdruck einwandfrei gespannt werden muss.**



## 15 - Wartungs- und Benutzungsempfehlungen

**Nicht ins Schwimmbecken springen. Nicht auf die Einfassungen treten.**  
**Die Nichtbeachtung dieser Wartungsempfehlungen kann zu schweren Gesundheitsrisiken führen, insbesondere bei Kindern.**

### Filterung

Um die schwebenden Teilchen zu beseitigen, braucht man eine gute Filterung (Sandreiniger, Filterskimmer, ...).

Während der Benutzungssaison Ihres Schwimmbeckens muss das Filtersystem unbedingt jeden Tag lange genug eingeschaltet werden, um mindestens eine Erneuerung des Wasservolumens alle 24 Stunden zu gewährleisten (die Mindestdauer der Filterung ist abhängig von der Frequentierung und der Temperatur des Wassers). Es wird empfohlen, die Filterdauer in 3 Zeiträume zu unterteilen.

*Beispiele:*

Abmessungen	Volumen = v	Filterkapazität = d	min. Filterdauer = v/d
3.60 x 1.20	11 m <sup>3</sup>	2 m <sup>3</sup> / h	5.5 Stunden
9.20 x 4.60 x 1.20	41 m <sup>3</sup>	5.5 m <sup>3</sup> / h	7.45 Stunden
10.10 x 5.50 x 1.30	59 m <sup>3</sup>	9.5 m <sup>3</sup> / h	6.2 Stunden

### Zubehörteile

Folgende Zubehörteile sind für eine einwandfreie Wartung Ihres Schwimmbeckens unerlässlich: Oberflächen-Zubehör (z.B.: Kescher), Boden-Zubehör (z.B.: Reinigungsroboter), Kontroll- und Reparatur-Zubehör (z.B.: Reparatur-Set).

### Chemische Behandlung

Für die Wasserbehandlung sind 3 Arbeitsgänge notwendig:

- Einstellung des pH-Werts des Wassers mittels eines Analysegeräts und einem pH-Wert-Korrektors.
- Der pH-Wert zeigt an, ob und in welchem Maß ein Wasser sauer oder alkalihaltig ist. Ideal für ein Schwimmbeckenwasser ist ein Wert, der möglichst in der Nähe des pH-Werts der Tränenflüssigkeit liegt, d.h. 7,4.
- Algenbekämpfung mittels eines algenhemmenden Produkts.
- Desinfektion des Wassers mittels chorhaltigen Produkten, um die Zerstörung der Mikro-Organismen zu gewährleisten.

**Diese Arbeiten sind mindestens einmal wöchentlich durchzuführen.**

Die Wasserbehandlungsprodukte müssen vor Feuchte geschützt in einem gelüfteten Raum außerhalb der Reichweite von Kindern aufbewahrt werden.

**ACHTUNG: Kein Chlor direkt in das Schwimmbecken schütten.**

**EMPFEHLUNGEN:**

- Am Fuß der Leiter einen mit Wasser gefüllten Behälter aufstellen, um sich vor Betreten des Schwimmbeckens die Füße abzuspülen.
- Eine Wärmeplane (Plane mit Blasen) ermöglicht Ihnen, Ihr Schwimmbecken voll zu nutzen, denn sie erwärmt das Wasser, verhindert Wärmeverluste während der Nacht, dass Blätter und Insekten in das Wasser fallen und dass das Chlor verdampft.

### **Füllen und Leeren**

Es wird empfohlen, das Schwimmbecken so zu füllen, dass sich der Wasserstand unter dem Oberteil des Skimmers befindet.

Das Schwimmbecken nicht ganz leeren. Bei absoluter Notwendigkeit darf das Leeren nicht bei starkem Wind und muss so schnell wie möglich erfolgen.

Ihr Schwimmbecken ist mit einem Filtersystem ausgerüstet (Sandfilter, Filterskimmer,...), das Verunreinigungen wie Insekten, Haare, Blätter usw. abfiltert.

Zur Reinhaltung des Beckenwassers ist eine ergänzende chemische Behandlung unerlässlich.

Bei normalem Gebrauch ist eine wöchentliche Beckenreinigung ausreichend. Sollte ein ungewohntes Problem auftauchen, befolgen Sie bitte die in der unten stehenden Tabelle aufgeführten Anweisungen.

PROBLEM	GRUND	LÖSUNG
➤ Das Wasser ist trübe.	Hartes Wasser, gelöste Teilchen.	Regulieren Sie den pH Wert. Geben Sie ein Flockungsmittel in den Skimmer oder direkt in das Becken. Führen Sie eine Rückspülung des Filters durch (Position BACKWASH), bis das Wasser am Ablauf klar ist.
➤ Das Wasser ist grün. ➤ Wände und Boden sind glitschig. ➤ Das Wasser ist braun.	Grünes Wasser: Algenbefall bzw. Wachstum von Algen. Braunes Wasser: Vorhandensein biologischer Verunreinigungen.	Bürsten Sie die Wände und den Skimmereinsatz ab. Regulieren Sie den pH Wert. Führen Sie eine Schockbehandlung mit dem geeigneten Reinigungsmittel durch. Spülen Sie den Filter.
➤ Chlorgeruch ➤ Augen und Nase sind gereizt.	Der pH Wert ist zu hoch. Der Chloramingehalt ist zu hoch.	Regulieren Sie den pH Wert. Führen Sie eine Schockchlorung durch. Führen Sie eine Rückspülung des Filters durch (Position BACKWASH).
➤ Die Wände sind nicht mehr glatt.	Hartes Wasser.	Ablagerungen mit einem Besen oder einem Reinigungs-Roboter entfernen. Reinigen Sie das Becken und entkalken Sie den Filter mit einem geeigneten Reinigungsmittel. Regulieren Sie den pH Wert. Geben Sie einen Kalkregulierer in das Wasser.
➤ Schwarze Ablagerungen am Wasserspiegel.	Fett und Ablagerungen am Wasserspiegel.	Reinigen Sie die Wasserlinie mit einem geeigneten Produkt. Geben Sie eine Flockungskartusche in den Skimmer-Korb.

## **16 – Montage und Demontage des Schwimmbeckens**

Wir raten davon ab, Ihr Schwimmbecken zu demontieren. Bei absoluter Notwendigkeit, wenn Sie verpflichtet sind, Ihr Schwimmbecken zu demontieren (außer halb-eingegrabene und eingegrabene Schwimmbecken), in der entgegengesetzten Reihenfolge zur Montage verfahren.

**ACHTUNG: Im Falle einer Demontage des Schwimmbeckens ist die Garantie des Liners nicht mehr gewährleistet.**

Bei der Demontage folgende Vorsichtsmassnahmen beachten:

- Den Liner nicht anheben, wenn er noch mit Wasser gefüllt ist.
- Das Schwimmbecken durch Absaugen mit einem Schlauch oder mit dem Reiniger leeren.
- Alle Elemente mit einem Seifenprodukt (einschl. Beutel) waschen. Keine sodahaltigen Produkte benutzen.
- Alle Elemente mit einem Wasserstrahl abspritzen und trocknen lassen (um den Liner nicht zu durchlöchern, ihn nur innerhalb des Schwimmbeckens reinigen und so bald wie möglich im Schatten trocknen. Ihn nicht zu lange der Luft aussetzen).
- Bei einem Zwischenfall (durchlöcherter Liner) kann er leicht selbst im Wasser mit einem speziellen Liner-Reparatur-Klebstoff repariert werden.
- Den völlig trockenen Liner (ohne Talk aufzutragen) in einem undurchsichtigen Plastikbeutel stecken und in einem geschlossenen Karton aufbewahren.
- Den Liner an einem trockenen, frostgeschützten Ort lagern und Kontakte mit einer Wärmequelle vermeiden.
- Die Metallwand ohne zu Falten zusammenrollen und mit einer Schnur zusammenbinden.

Um das Schwimmbecken erneut aufzubauen, beginnen Sie mit der ersten Aufbauphase der Gebrauchsanweisung.

---

## **17 – Sicherheitsempfehlungen**

---

**Die Sicherheit Ihrer Kinder hängt von Ihnen ab! Das größte Risiko besteht für Kinder unter 5 Jahren. Unfälle passieren nicht nur den anderen! Seien Sie vorbereitet, damit Sie richtig reagieren können!**

**Einige grundlegende Sicherheitsvorschriften:**

- Kinder sind permanent und aus der Nähe zu beaufsichtigen.
- Bestimmen Sie eine Person, die für die Sicherheit zuständig ist.
- Je mehr Personen sich im Becken aufhalten, desto wachsender sollten Sie sein.
- Lassen Sie niemals ein Kind in der Nähe eines Schwimmbeckens allein.
- Kinder die nicht schwimmen können sollten grundsätzlich von Erwachsenen beaufsichtigt werden.
- Lassen Sie ein Kind niemals allein baden.
- Achten Sie darauf, dass jeder Nichtschwimmer eine geeignete Sicherheitsausrüstung trägt.
- Wenn sich Ihr Kind in der Nähe des Schwimmbeckens aufhält, legen Sie ihm Schwimmärmel oder einen Schwimmring an.
- Bringen Sie Ihren Kindern so früh wie möglich das Schwimmen bei.
- Benetzen Sie Nacken, Arme und Beine, bevor Sie ins Wasser gehen.
- Gehen Sie langsam ins Wasser, vor allem nach dem Essen, nach längerem Sonnenbaden oder nach körperlicher Belastung.
- Machen Sie sich mit den wichtigsten Erste-Hilfe-Massnahmen vertraut, vor allem solchen, die für Kinder anzuwenden sind.
- Verbieten Sie Kopfsprung und andere Sprünge, wenn kleine Kinder anwesend sind.
- Nachlauf und andere lebhaftes Spiele im und um das Becken sollten Sie ebenfalls untersagen.
- Kann ein Kind nicht ausreichend schwimmen, sollte es nie ohne Begleitung oder Schwimmweste oder Schwimmflügel ins Wasser gehen.
- Laufen Sie nicht auf dem Beckenrand (außer bei eingebautem Schwimmbecken).
- Klettern Sie nicht an der Beckenwand entlang und setzen Sie sich nicht darauf.
- Die Leiter muss auf einem stabilen Untergrund stehen und immer auf der korrekten Höhe sein.
- Zum Betreten und Verlassen des Beckens wenden Sie sich mit dem Gesicht zur Leiter.
- Benutzen Sie die Leiter ausschließlich zum Betreten und Verlassen des Beckens. Eine Schwimmbadleiter ist kein Sprungbrett.
- Lassen Sie niemals Spielzeug im oder in der Nähe des unbeaufsichtigten Schwimmbeckens liegen.
- Überprüfen Sie von Zeit zu Zeit, dass alle Teile des Schwimmbeckens in gutem Zustand sind. Ziehen Sie Schrauben und Muttern nach.
- Verändern oder entfernen Sie niemals Teile des Schwimmbeckens und bohren Sie niemals Löcher in das Becken.
- Achten Sie auf klares und hygienisch gepflegtes Wasser.

- Befolgen Sie die Aufbauanleitung sorgfältig und beachten Sie die Sicherheitsvorschriften zur Nutzung und Lagerung der Wasserpflegerprodukte.
- Wasserpflegerprodukte kindersicher aufbewahren.
- Prägen Sie sich Notrufnummern ein und hinterlegen Sie sie in der Nähe des Schwimmbeckens (Feuerwehr: 112, Polizei: 110, Giftzentrale, evtl. örtliche Notrufnummern).
- Setzen Sie das Filtersystem nicht in Betrieb solange das Schwimmbecken genutzt wird.

**Eine geeignete Ausstattung kann zu Ihrer Sicherheit beitragen. Eine solche Ausstattung verbessert die Sicherheit, kann aber eine Beaufsichtigung aus der Nähe auf keinen Fall ersetzen.**

- Sicherheitsabspernung, deren Tor geschlossen gehalten wird.
- Manuelle oder automatische Schutzabdeckung, korrekt installiert und befestigt.
- Elektronischer Bewegungs- bzw. Sturzmelder, eingeschaltet und funktionstüchtig.
- Telefon in der Nähe des Beckens (Handy, Festnetz).
- Rettungsring und Stange neben dem Becken.

#### **Bei einem Unfall:**

- Holen Sie das Kind so schnell wie möglich aus dem Wasser.
- Rufen Sie umgehend einen Notdienst und befolgen Sie die Anleitungen die Ihnen gegeben werden.
- Entfernen Sie die nassen Kleidungsstücke und hüllen Sie das Kind/die Person in warme Decken.

---

## **18 - Überwinterungsempfehlungen**

---

- Ihr Schwimmbecken nicht leeren.
- Den schwimmenden Schmutz (Blätter, Zweige, Insekten, usw.) mit einem Kescher entfernen.
- Den Schwimmbeckenboden mit einem Saugbesen (oder Venturi) reinigen.
- Den pH-Wert mit einem Kontrollgerät prüfen und bei Bedarf einstellen.
- Je nach Wasservolumen des Schwimmbeckens ein Überwinterungsprodukt einschütten (siehe Erläuterungen auf dem Etikett des Produkts).
- Den Reiniger etwa 4 Stunden lang laufen lassen.
- Wasserstand unter den Skimmer absenken.
- Das Filteraggregat sorgfältig leeren (Pumpe und Wanne) und in einem frostfreien Raum lagern.
- Einen Rücklaufdüsenverschluss anbringen und die Schläuche abziehen (nicht im Set enthaltene Produkte).
- Das Schwimmbecken mit einer Überwinterungsplane abdecken.

**ANMERKUNG: Wenn Sie Ihr Schwimmbecken nicht abdecken und das Wasser gefriert, das sich bildende Eis nicht zerstören. Bei großer Kälte können Sie einen schwimmenden Gegenstand in Ihr Schwimmbecken geben, um den durch die Eisbildung entstehenden Schub zu minimieren.**

---

## 19 – Garantie

---

Unsere Schwimmbecken sind 2 Jahre gegen Fabrikationsmängel bei normalen Benutzungsbedingungen garantiert.

Diese Garantie beschränkt sich auf den Austausch bei Ihrem Händler der als defekt anerkannten Teile.

**Für die Liner wird eine Garantie von 2 Jahren nur auf Schweißmängel gewährleistet (Ablösung).**

Die Garantie gilt nicht für Löcher, die oft aus einer fehlerhaften Handhabung beim Aufbau oder einer unangemessenen Verwendung von Pflegemitteln resultieren. Poröse Stellen treten bei missbräuchlicher oder unsachgemäßer Anwendung von Pflegemitteln auf.

**WICHTIG: Damit die Garantie gültig ist, müssen Sie unbedingt den vom Händler abgestempelten und datierten Kaufbeweis aufbewahren.**