

POOLSANA

Pool & Sauna Discount seit 2005

Montage- und Bedienungsanleitung UV-C Entkeimungsgerät PROFI 75W Edelstahl



ARBEITSWEISE

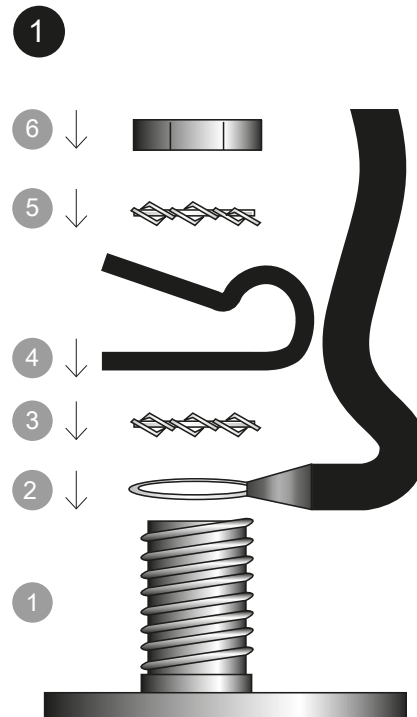
In diesem Gerät wird durch die Hilfe einer UVC Lampe eine Strahlung mit einer Wellenlänge von 253,7 nm erzeugt. Diese Strahlung hat eine abtötende Wirkung auf Bakterien, Viren, Algen und Schimmel (u.a. Legionellen und Cryptosporidien). Die UVC Strahlung sorgt auf eine effiziente und umweltfreundliche Weise für sauberes, frisches und klares Wasser. Das Wasser wird mit Hilfe eine Pumpe durch das UVC Gerät geleitet. Die UVC Strahlung neutralisiert Bakterien, Viren und andere Mikro-Organismen und verhindert deren Vorpflanzung. Auch Schwebealgen werden durch diese Strahlung vernichtet, wodurch die Klarheit des Wassers stark verbessert wird. Die UVC Einheit ist mit einem elektronischen Trafo ausgestattet. Dieser Trafo sorgt für eine optimale Leistung der Lampe.

Dank dieses UVC Gerätes wird das Wasser auf eine effiziente und sichere Weise desinfiziert und eine ausgezeichnete Wasserqualität erreicht. Eine Überdosierung mit UVC ist nicht möglich.

INSTALLATION ERDUNG

- 1) Bevor die Kunststoff-Zugentlastung (4) auf der Erdungsschraube (1) montiert wird, muss zuerst das Kabel (2) durch die Zugentlastung (4) geholt werden. Platzieren Sie die Zugentlastung (4) auf ungefähr 10 cm Abstand vom Auge (2) des Erdungskabels.
- 2) Platzieren Sie den Ringkabelschuh (2) des Kabels über der Erdungsschraube, die auf dem Gehäuse befestigt ist.
- 3) Platzieren Sie dann den Zahnfederring (3).
- 4) Befestigen Sie die Zugentlastung (4) so, das eine Schlaufe von \varnothing 5 cm entsteht.
- 5) Platzieren Sie den letzten und zweiten Zahnfederring (5) und die Kontermutter(6) auf der Erdungsschraube.

- 6) Wenn die Teile in der in der korrekten Reihenfolge auf der Erdungsschraube platziert wurden, kann dies mit einem Ringschlüssel Nr. 8 festgezogen werden.



ACHTUNG:

Sorgen Sie immer für eine ordnungsgemäße Erdung. Bei Zweifeln an der korrekten Erdung des Gerätes oder der Elektroinstallation, wenden Sie sich bitte an einen Elektrofachmann.

Unsachgemäße Erdung kann gefährlich werden und / oder zu Korrosion von Edelstahl oder Aluminium führen.

Stellen Sie sicher, dass das Gerät geerdet ist!

Es ist nicht erlaubt eine Flüssigkeit durch den Reaktor laufen zu lassen, oder dem Wasser Stoffe beizufügen, die einen negativen Effekt wie Korrosion oder Abbau des genutzten Materials haben können. Dies um gefährliche Situationen und Schäden am Reaktor und anschließender Installation, sowie Schäden an Fauna und Flora zu vermeiden.

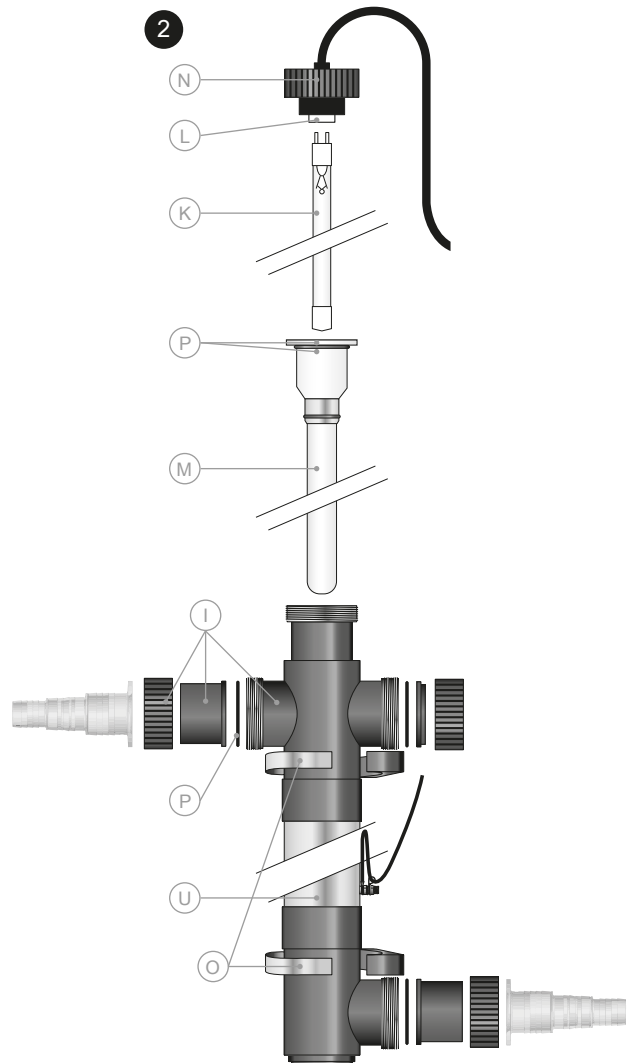
INSTALLATION GERÄT

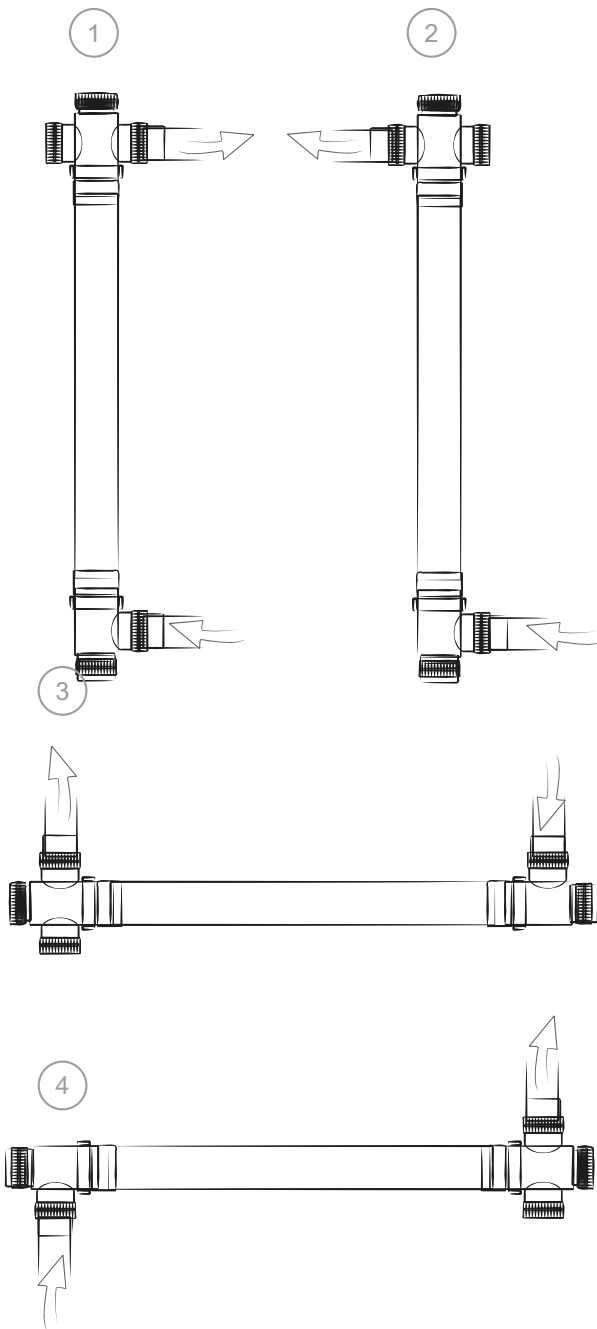
Bestimmen Sie den Wunschort um das Gerät zu montieren. Der beste Ort um ein UVC Gerät zu installieren, ist direkt nach der Filterung. Sehen Sie hierzu auch die schematische Zeichnung in der Gebrauchsanleitung. Sorgen Sie dafür, das immer genügend Durchfluss besteht, während das Leuchtmittel brennt. Installieren Sie das Gerät nicht in der prallen Sonne. Installieren Sie das Gerät immer in einem trockenen und gut belüfteten Raum. Das Gerät kann sowohl horizontal als auch vertikal montiert werden, solange der Wasserdurchfluss immer von unten nach oben geht (siehe Zeichnung in der Gebrauchsanweisung). Es muss am Lampenanschluss ausreichend Platz gelassen werden (ca. 30 cm) für evtl. Wartungsarbeiten. An der Seite des Lampeneinschubes sollte mind. 1 Meter Platz sein, um das Leuchtmittel (6) problemlos entnehmen oder ersetzen zu können.

ACHTUNG: Um Schäden zu vermeiden, dürfen alle Verbindungen und Kupplungen nur handfest - also ohne Hilfsmittel wie Schraubenschlüssel - angezogen werden..

- 1) Drehen Sie die Mutter (N) vom Gehäuse (U) ab. Holen Sie das UV-C Leuchtmittel (K) aus der mitgelieferten Hülle (siehe Verpackung) und führen dieses Leuchtmittel vorsichtig in das Quarzglas (M). Stecken Sie das Leuchtmittel (K) mit den Kontaktpins in den Lampenfitting (L) und schrauben dann die Mutter (N) wieder auf das Gehäuse (U).
- 2) Montieren Sie die im Lieferumfang enthaltenen Rohrklemmen (O). Platzieren Sie dann das Gerät in den Rohrklemmen. Drehen Sie die dreiteilige Kupplung (I) fest. Achten Sie unbedingt auf die korrekte Lage der Dichtungsringe (P) bei den Anschlüssen als auch beim Quarzglas (siehe Zeichnung 2)
- 3) Montieren Sie das Gerät durch Hilfe der dreiteiligen Kupplung (I). Die Klebeverbindungen der dreiteiligen Kupplung haben einen Durchmesser von 63 mm bzw. 2". Ein Schlauchstutzen Adapter kann auch verwendet werden.

- 4) Stecken Sie den Stromstecker der UVC Lampe in eine geerdete Steckdose mit die mit einem FI gesichert ist.
- 5) Die transparenten Anschlusssteile erlauben eine Sichtkontrolle darüber, ob das Leuchtmittel gerade brennt.
- 6) Das Gerät schaltet sich ab, sobald die Stromspannung vom Gerät getrennt wird.



ANSCHLUSSMÖGLICHKEITEN:

ACHTUNG: Bei einer horizontalen Montage muss der Auslauf/Ausgang des Wassers immer nach oben zeigen.

WARTUNG / REPARATUR

Bei Wartungs- oder Reparaturarbeiten nehmen Sie das Gerät immer vom Stromnetz. Das Gerät muss mindestens zweimal jährlich gereinigt werden. Wenn das Algenwachstum oder die Kalkschicht in der Einheit zunimmt, muss das Quarzglas (M) gereinigt werden. Das spezielle Leuchtmittel soll spätestens nach Ende der empfohlenen Leuchtdauer gewechselt werden. Die Innenseite der Reaktorkammer kann mit Hilfe einer weichen Bürste gereinigt werden.

- 1) Lassen Sie das Wasser aus dem Gerät
- 2) Schrauben Sie die Mutter (N) los und entnehmen das Leuchtmittel (K) aus dem Fitting (L). Nehmen Sie die Lampe aus dem Quarzglas und ersetzen Sie diese (K) falls nötig. Achtung: Zerbrechliche Glasmaterialien.
- 3) Entfernen Sie vorsichtig das Quarzglas (M) – siehe Zeichnung 3. Niemals mit Gewalt! **ACHTUNG:** Tragen Sie immer Schutzhandschuhe und eine Schutzbrille.
- 4) Reinigen Sie das Quarzglas sorgfältig – wenn nötig entkalken Sie es. Kalk sieht man häufig nur auf getrocknetem Glas. Nutzen Sie ein weiches Tuch, um Kratzer zu vermeiden.
- 5) Tauschen Sie vorsichtig das Quarzglas (M) aus (siehe Zeichnungen 3 und 4). Das Ende des Quarzglases vorsichtig in das Aufnahmeteil (Q) schieben.
- 6) Montieren Sie Quarzglas und Lampe wieder im Gehäuse. Platzieren Sie den O-Ring (T) wieder auf dem Quarzglas und verbinden das Leuchtmittel (K) im Lampenhalter (L). Drehen Sie die Mutter (N) wieder auf das Gehäuse.

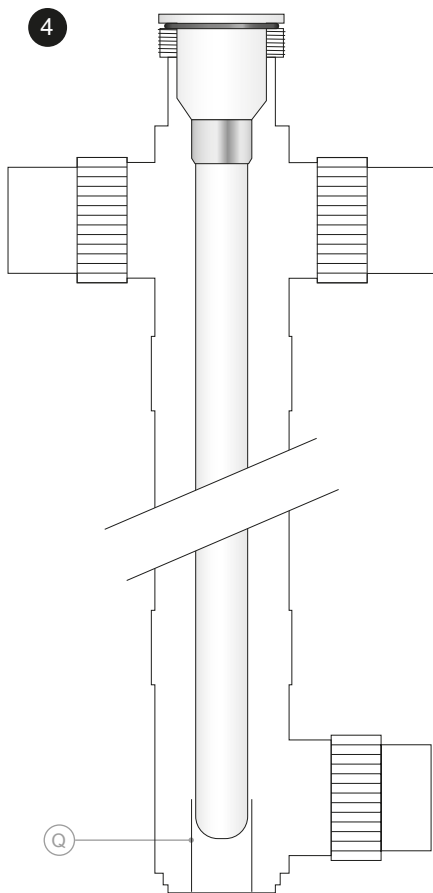
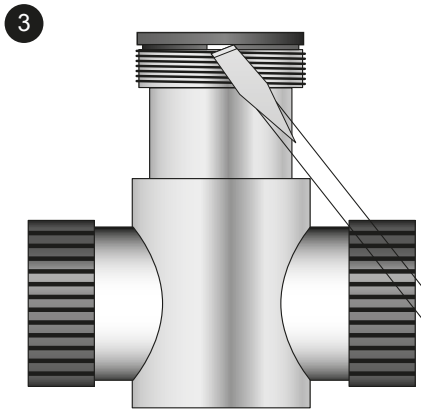
Sollte das Gehäuse oder der Trafo ersetzt werden müssen, muss die Erdung zuerst vom Gehäuse gelöst werden. Bei der Montage eines neuen Gehäuses oder eines Trafos (elektrischen Teils) lesen Sie bitte zuerst das Hauptstück Installation und Demontage. Achten Sie darauf, dass alle Kleinteile der Erdung aufgehoben

werden. Diese werden nicht mit einem Ersatzteil wie Gehäuse oder Trafo zusammen geliefert. Bei Zweifeln fragen Sie bitte einen anerkannten Installateur.

Für die Sicherheitsbestimmungen und Garantiebedingungen verweisen wir auf unsere allgemeinen UVC Anleitung.

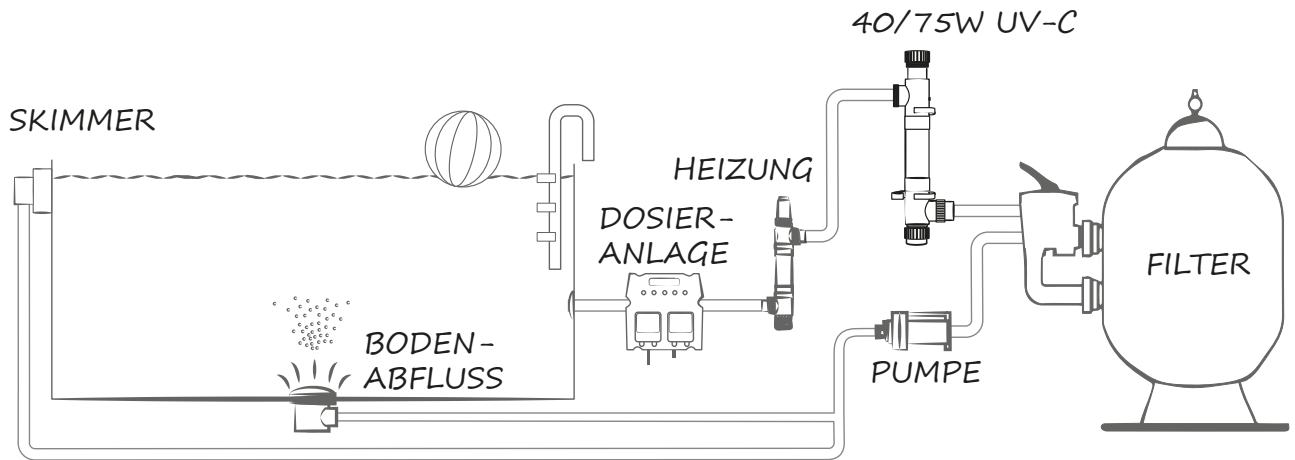
ENTSORGUNG

Die Entsorgung darf nicht über den normalen Hausmüll, sondern muss über eine kommunale Sammelstelle erfolgen. Die nächstgelegene Stelle können Sie über Ihre Stadt- bzw. Kommunalverwaltung in Erfahrung bringen.

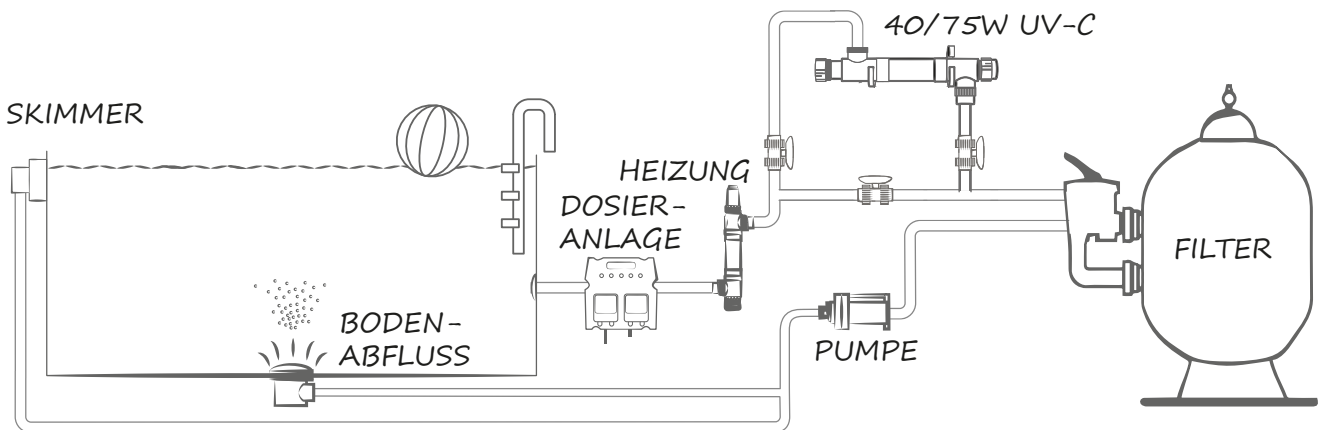


ANSCHLUSSSCHEMA

Direkte Einbindung in den Filterkreislauf:



Einbindung über einen Bypass:

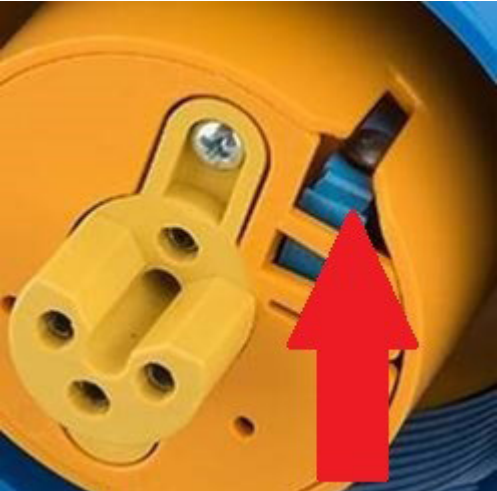


TECHNISCHE DATEN

	40W	75W
Leistung	40 Watt	75 Watt
Maximale Lebensdauer*	9.000 h	9.000 h
Für Becken mit max.	40.000 L	70.000 L
Max. erlaubter Durchfluss	23.000 L/h	23.000 L/h
Max. Betriebsdruck	2 Bar	2 Bar
Empfohlener Wasserdurchfluss	11.000 L/h	16.000 L/h

*Wir empfehlen, das Leuchtmittel alle 1-2 Jahre auszuwechseln, auch wenn es nach dieser Zeit noch nicht defekt ist bzw. die maximale Lebensdauer noch nicht erreicht wurde, da die UV-Konzentration und damit einhergehend die Desinfektionswirkung im Laufe der Zeit deutlich nachlassen.

FEHLERSUCHE

Problem	Lösung
<p>Leuchtmittel leuchtet nicht mehr</p>	<p>An der Lampenfassung des UV-Entkeimungsgerätes befindet sich ein kleiner Sicherheitsschalter, welcher durch das Eindrücken betätigt wird, sobald die UV-C Lampe inkl. Lampenfassung vollständig in das Gehäuse des UV-Entkeimungsgerät eingeführt ist. Dies verhindert das Brennen der UV-C Lampe, solange sich diese nicht innerhalb des Gehäuses befindet.</p>  <p>Bitte prüfen Sie im ersten Schritt, ob der Sicherheitsschalter richtig eingerastet ist.</p> <p>Falls das Problem weiterhin vorliegt, kann der Stromfluss an den gegenüberliegenden Pins der Lampenfassung gemessen werden. Nach dem manuellen Eindrücken des Sicherheitsschalters muss für ca. 1-2 Sekunden eine Spannungsveränderung feststellbar sein. Liegt keine Spannungsveränderung vor, ist vermutlich das Vorschaltgerät betroffen. Ist eine Spannungsveränderung feststellbar, wird vermutlich die UV-C Lampe betroffen sein bzw. wurde die Verschleißgrenze der UV-C Lampe erreicht.</p>
<p>FI-Schalter löst aus</p>	<p>Schließen Sie lediglich das Vorschaltgerät ohne UV-C Lampe an das Stromnetz an. Falls daraufhin oder nach dem manuellen Eindrücken des Sicherheitsschalters der FI-Schalter ausgelöst wird, ist vermutlich das Vorschaltgerät inkl. Lampenfassung betroffen.</p> <p>Sollte der FI-Schalter nicht auslösen, kann die UV-C Lampe in die Lampenfassung gesteckt werden. Wird daraufhin nach dem manuellen Eindrücken des Sicherheitsschalters der FI-Schalter ausgelöst, ist vermutlich die UV-C Lampe betroffen bzw. die Verschleißgrenze der UV-C Lampe erreicht.</p>

POOLSANA

Pool & Sauna Discount seit 2005

**Wir wünschen Ihnen viel Freude
mit Ihrem UV-Gerät!**



PoolSana GmbH & Co. KG
Vershofenstraße 10
90431 Nürnberg

www.poolsana.de
info@poolsana.de