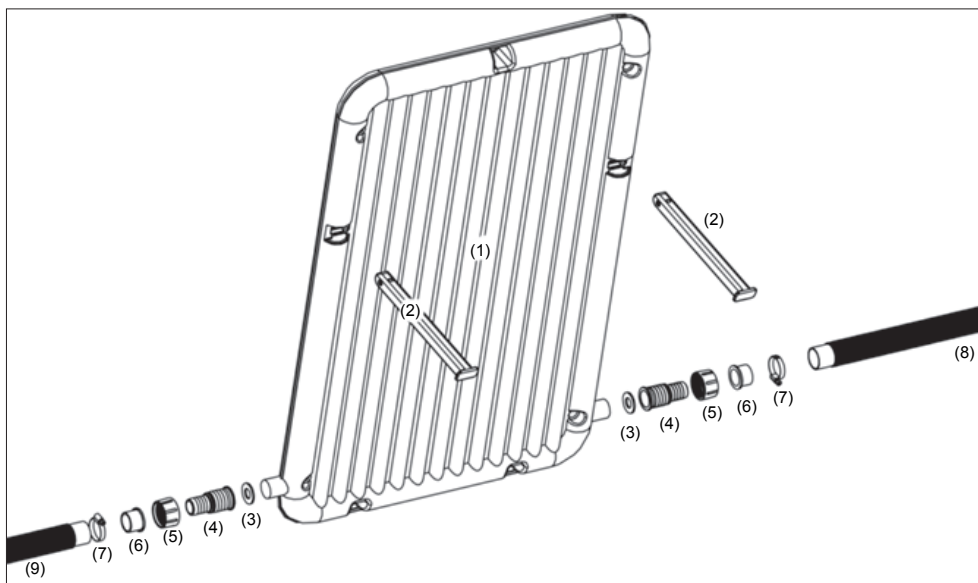


POOLSANA

Pool & Sauna Discount seit 2005

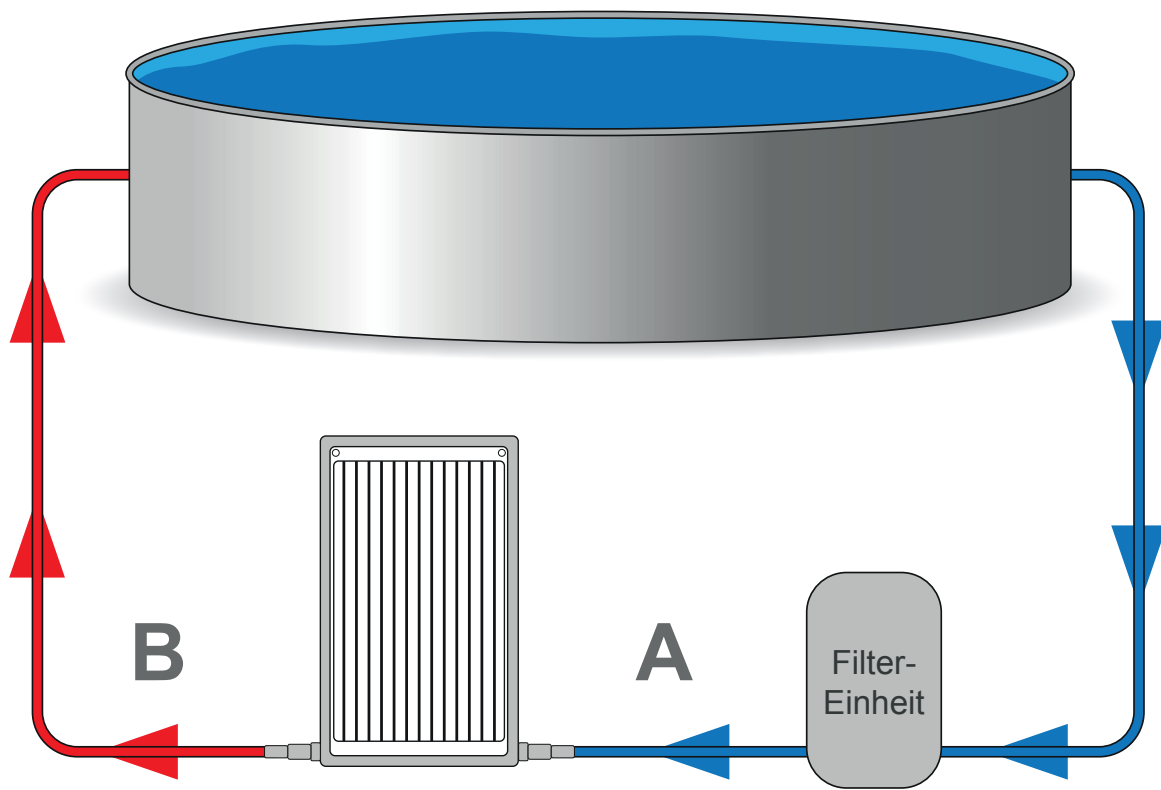
Installations- und Gebrauchsanleitung **POOLSANA Solarkollektor**





Nr.	Bezeichnung	Stk.
1	Solarkollektor	1
2	Fuß	2
3	Flachdichtung	2
4	Schlauchtülle	2
5	Überwurfmutter	2
6	Reduzierstück	2
7	Schlauchschelle	2
8	Langer Schlauch	1
9	Kurzer Schlauch	1

Schema 1





Sicherheitshinweise: Lesen Sie diese Anweisungen sorgfältig vor der Benutzung des Produktes durch.

Achtung: Falls Sie die Anweisungen bei der Anwendung nicht genau oder vollständig befolgen, oder Sicherheitshinweise missachten, kann der Solarkollektor beschädigt werden oder Personen zu Schaden kommen.

- Bitte lesen Sie die Bedienungsanweisung und die hier aufgeführten Anweisungen genau durch.
- Erlauben Sie Kindern nicht, das Gerät zu benutzen.
- Schalten Sie stets Ihr Filtersystem ab, wenn Sie an dem Solarkollektor arbeiten.
- Dieses Gerät sollte nicht benutzt werden von Menschen mit eingeschränkten physischen, motorischen oder mentalen Fähigkeiten oder unzureichender Erfahrung (einschließlich Kindern). *Ausnahme: Diese werden hierbei von einer für ihre Sicherheit verantwortlichen Person beaufsichtigt oder sie erhalten Anweisung von diesen wie man das Gerät benutzt.*
- Kinder müssen beaufsichtigt werden, um sicher zu stellen, dass sie mit dem Gerät nicht spielen.

1 Allgemeine Information

1.1 Voraussetzungen für die Installation des Solarkollektors

Der Solarkollektor, den Sie erworben haben, ist für den Gebrauch mit eingelassenen Schwimmbecken sowie Aufstellpools geeignet.

Er ist einfach in der Installation und Handhabung.

Die Installationsanweisungen basieren auf folgenden Voraussetzungen:

- 1) Sie haben einen Pool, welcher komplett fertig und mit Wasser befüllt ist.
- 2) Ihr Pool besitzt ein Filtersystem.
- 3) Sie haben die erforderlichen Verbindungschläuche, um den Pool und das dazugehörige Filtersystem mit Wasser zu versorgen (Ø 32/38 mm).

Dies sind die erforderlichen Bedingungen, damit das Wasser die Kammern des Solarkollektors durchströmen kann, wenn dieser installiert und an die Schwimmbadhydraulik / Filteranlage angeschlossen wurde.

1.2 Benutzung (Schema 1)

Der Solarkollektor wird nach der Filteranlage in der Rückleitung zum Pool eingespeist. Wir empfehlen hierfür die Verwendung eines Bypassventils. Mittels des Bypasses kann der Kollektor bei Bedarf abgeschaltet oder die Durchflussrate verändert werden.

A = von der Filtereinheit zum Solarkollektor

B = vom Solarkollektor zu den Pooleinströmdüsen

Die Erwärmung des Wassers hängt von vielen Faktoren wie bspw. der Durchflussrate und der Stärke der Sonneneinstrahlung ab. Der Solarkollektor arbeitet nur dann effizient, wenn die Sonne scheint. Bei schlechtem Wetter kann der Solarkollektor mittels des Bypasses „ausgeschaltet“ werden, um eine mögliche, ungewollte Kühlung des Poolwassers zu verhindern.

1.3 Werkzeuge und erforderliches Zubehör

Diese Werkzeuge werden für die Montage benötigt, sind jedoch nicht in Ihrem Set enthalten:

- Schlitzschraubenzieher
- Kreuzschlitzschraubenzieher

1.4 Die ideale Umgebung für Ihren Solarkollektor

Ihr Solarkollektor sollte so aufgestellt werden, dass er der optimalen Sonneneinstrahlung ausgesetzt ist. Hierbei ist zu beachten, dass der Kollektor nicht für die Dachmontage geeignet ist.

Ferner sollte er möglichst nah am Becken installiert werden um unnötige Wärmeverluste durch die Leitungen zu vermeiden.

1.5 Pflege des Produktes

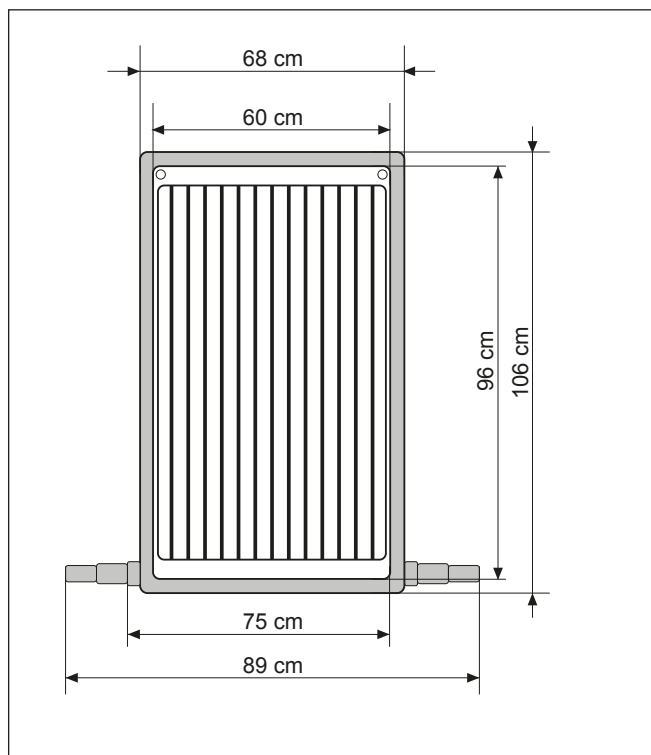
Der Solarkollektor sollte nicht kalter Witterung ausgesetzt werden. Der Solarkollektor sollte am Ende der Poolsaison an einem frostsicheren Ort gelagert werden. Alle Teile dürfen nur mit Wasser abgespült oder gereinigt werden. Reinigungsmittel können die Schutzschicht des Solarkollektors beschädigen.

1.6 Überwinterung

Lassen Sie das Wasser aus dem Solarkollektor auslaufen, indem Sie diesen von den Schläuchen trennen. Verstauen Sie den Solarkollektor für den Winter in einem frostfreien Raum. Entfernen Sie die Rücklauf-Schläuche (zum Pool).

Stellen Sie sicher, dass kein Wasser im Solarkollektor verblieben ist, da dieses sonst gefrieren kann. Wasser dehnt sich beim Gefrieren aus und könnte so die Solarkammern des Solarkollektors irreparabel beschädigen.

2. Technische Daten



3. Installationsanleitung

3.1 Montageanleitung

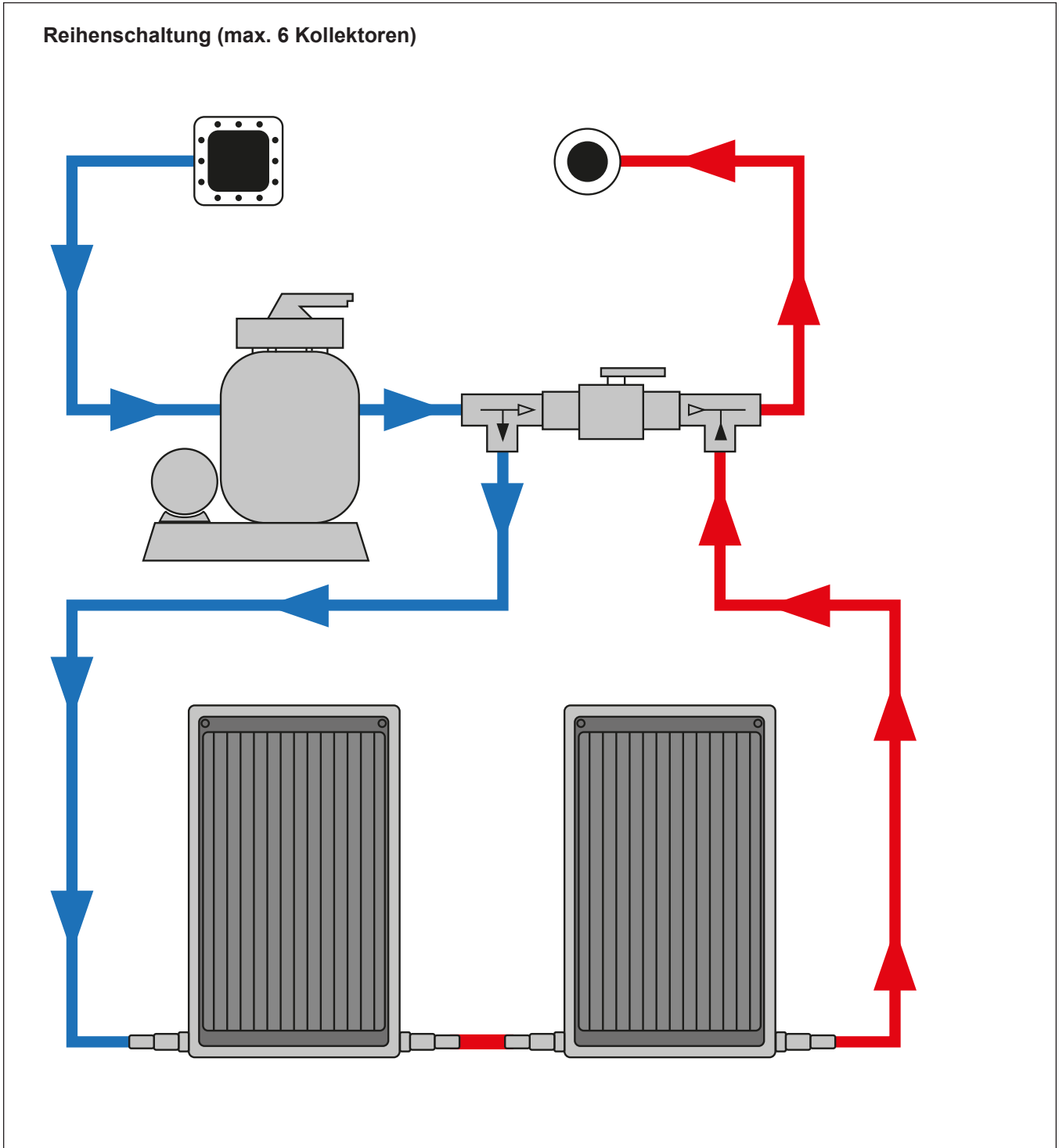
Bevor Sie mit der Installation des Solarkollektors beginnen, schalten Sie die Filterpumpe aus und schließen Sie alle vorhandenen Ventile.

- Befestigen Sie die Füße (2) an der Unterseite des Solarkollektors
- Befestigen Sie die 2 Schlauchtüllen (4) mit den Überwurfmuttern (5) an der Seite des Solarkollektors

3.2 Verwendung mehrerer Solarkollektoren

Um die Effizienz der Kollektoren zu verbessern, können mehrere Einheiten miteinander verbunden und verwendet werden. Die Verbindung mehrerer Kollektoren kann auf zwei verschiedenen Arten erfolgen:

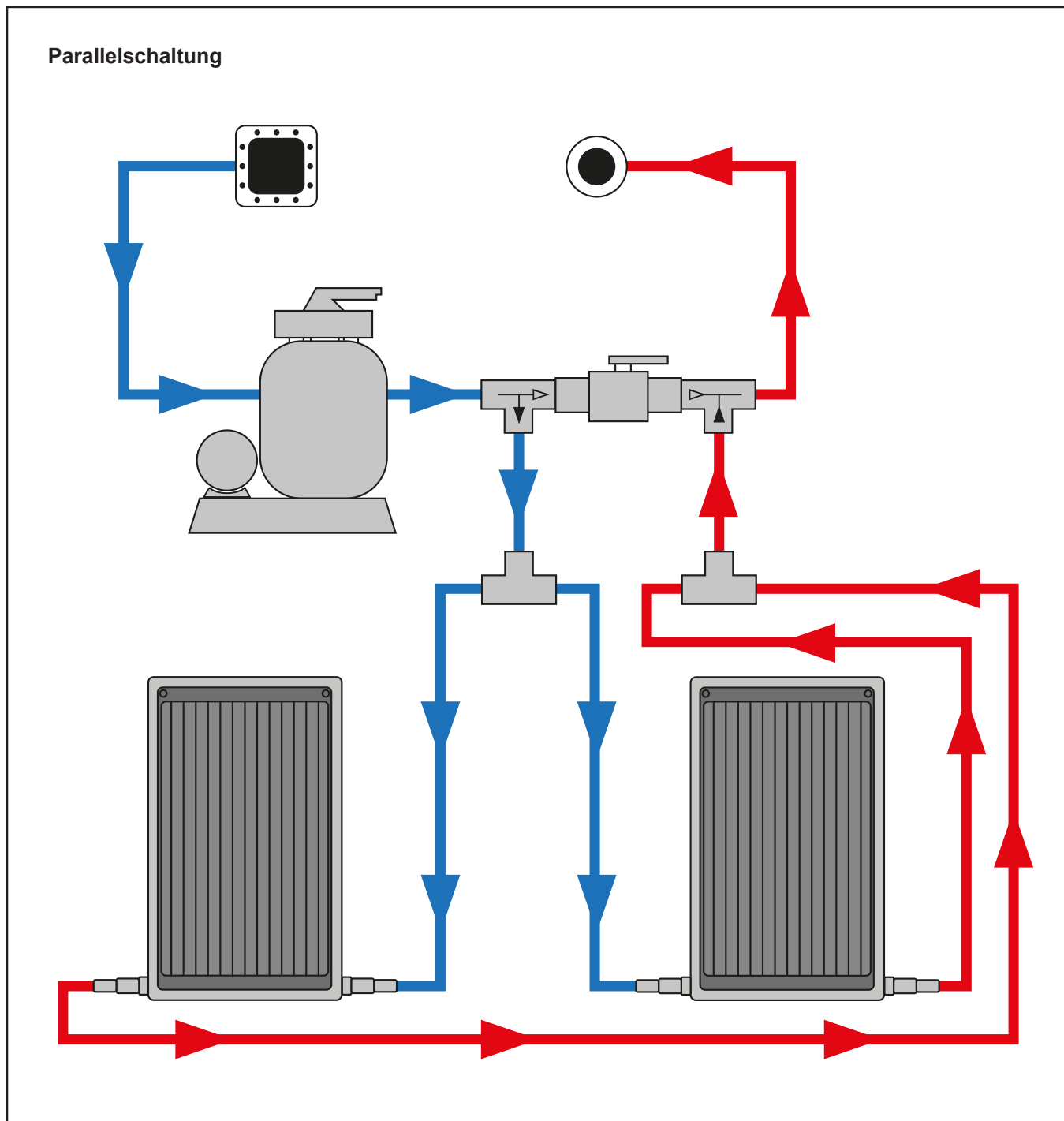
- Verbinden Sie die Schläuche (8+9) zwischen der Filtereinheit, dem Solarkollektor und dem Pool.
- Zusammenbau mit einem 32 mm Verbindungsschlauch: schieben Sie diesen direkt über die Schlauchtülle(4) und fixieren Sie diesen mit einer Schlauchklemme (7).
- Zusammenbau mit einem 38 mm Verbindungsschlauch: zunächst den Reduzierring (6) 32/38 (Gummi) über die Schlauchtülle (4) schieben. Dann den 38 mm Schlauch über den Reduzierring (6) schieben und mit einer Schlauchklemme (7) fixieren.



Hierbei wird das Wasser zuerst durch den ersten Kollektor geführt, dann durch den zweiten usw.

Vorteil: Geringer Aufwand bei der Schlauchverlegung.

Nachteil: Nur bis 6 Kollektoren möglich, da der Widerstand sonst zu hoch wird. Ein Bypass-Ventil wird dringend empfohlen. Ist der Druck zu hoch, kann durch leichtes Öffnen des Ventils die Durchflussmenge durch die Kollektoren verringert werden.



Hierbei wird das Wasser wie im gezeigten Beispiel durch ein zusätzliches T-Stück zeitgleich durch beide Kollektoren geführt. Dabei ist zu beachten, dass die 2 Zulauf-Schläuche die gleiche Länge haben sollten. Vorteil: Betrieb auch mit mehr als 6 Kollektoren möglich, da gleichmäßige Druckverteilung. Nachteil: Aufwendiger in der Verrohrung.

4. Erstbenutzung

Sobald Sie den Solarkollektor montiert haben und die Verbindungsschläuche an die Filterpumpe und den Pool angeschlossen sind, öffnen Sie die Wasserzufuhr und stellen Sie sicher, dass Wasser durch die Schläuche fließen kann. Dann schalten Sie die Pumpe ein. Wasserblasen werden von der Einlaufdüse in den Pool aufsteigen.

5. Störungsbehebung

Dies geschieht da Luft aus dem Solarkollektor herausgedrückt wird. Sollte dies länger als 2-3 Minuten anhalten, überprüfen Sie bitte, ob alle Schlauchverbindungen in Ihrem System dicht sind. Bitte decken Sie Ihren Pool über Nacht ab, um einen Wärmeverlust zu vermeiden.

Problem	Ursache / Lösung
Der Pool erwärmt sich nicht	<ul style="list-style-type: none"> • Stellen Sie sicher, dass Wasser durch die Leitungen fließt • War es sonnig genug? • Nutzen Sie die größtmögliche Menge an Sonnenlicht und erhöhen Sie die Laufzeit der Filterpumpe • Decken Sie Ihren Pool über Nacht ab, um Wärmeverlust zu vermeiden • Es wäre möglich, dass sie mehrere Solarkollektoren benötigen, um das Wasser ausreichend zu erwärmen
Es steigen keine Luftblasen auf, nachdem die Geräte an die Pumpe angeschlossen wurden	<ul style="list-style-type: none"> • Überprüfen Sie das Filtersystem und stellen Sie sicher, dass das Wasser aus dem Pool durch die Filterpumpe fließt, dann durch den Solarkollektor und schließlich durch den Schlauchanschluss zurück in den Pool
Luftblasen kommen wiederholt aus dem Pool nachdem die Pumpe ange stellt wurde	<ul style="list-style-type: none"> • Überprüfen Sie die Schlauchanschlüsse auf etwaige Schäden • Überprüfen Sie ob die Schlauchklemmen ordentlich angezogen wurden
Wasser läuft aus dem Solarkollektor aus	<ul style="list-style-type: none"> • Überprüfen Sie die Verschlüsse im Schlauchsystem • Überprüfen Sie, ob Sie die Schlauchklemmen fest genug angezogen haben • Überprüfen Sie die Verbindungsschläuche auf mögliche Risse