

Reparaturhinweis für Poolsana AquaPlus- und PP-Poolpumpen



Die Arbeitsschritte sind für AquaPlus- und PP-Poolpumpen identisch.

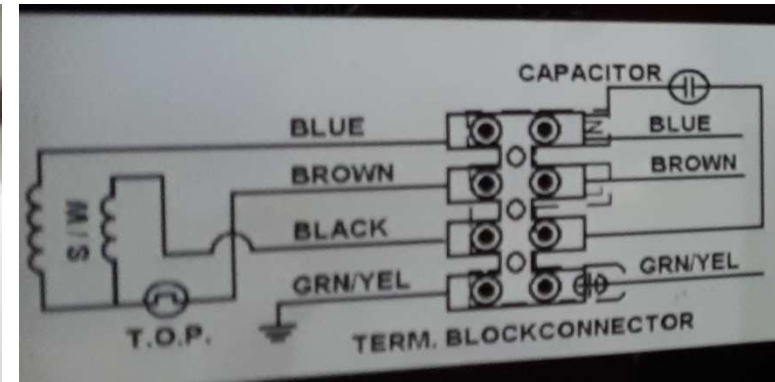
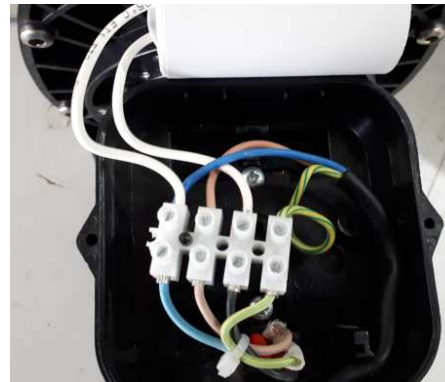
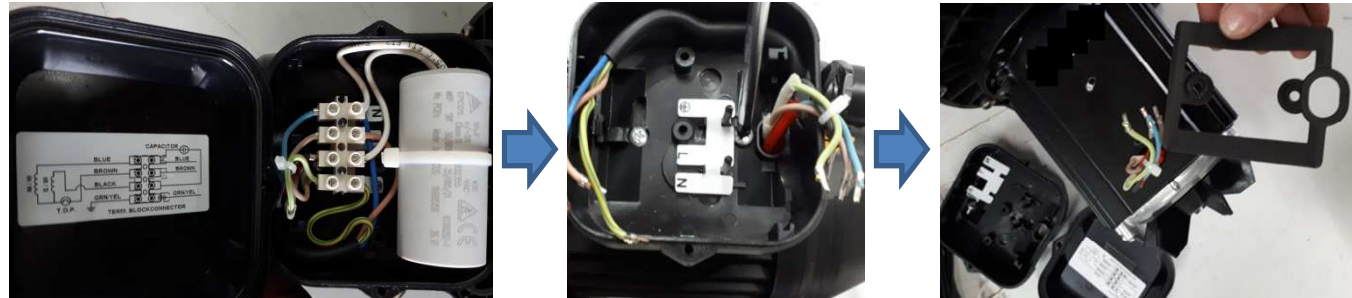
Arbeiten an der Pumpe dürfen nur durchgeführt werden, wenn diese stromlos ist! Stellen Sie dies sicher indem Sie den Stecker ziehen!

Klemmkasten (Anschlusskasten):

1. Öffnen Sie den Anschlusskasten durch Lösen der zwei Kreuzschrauben und Abnehmen des Deckels.
2. Entfernen Sie die Lüsterklemme durch Lösen aller Kontakte und abschneiden des Kabelbinders um den Kondensator herausnehmen zu können.
3. Anschließend werden die zwei nun freigelegten Kreuzschrauben im Boden des Anschlusskastens herausgeschraubt und der Boden entfernt.

Achten Sie auf den Kabelstrang, welcher in den Motorblock der Pumpe führt und die Dichtung unter dem Boden des Klemmkastens.

4. Ist das defekte Teil ausgetauscht und der Boden des Klemmkastens wieder montiert, kann die Pumpe genau wie in nachfolgendem Bild zu sehen wieder angeschlossen werden. Beim Anschluss des Kondensators (Capacitor) sollte eine Leitung mit einem Kabelschuh versehen sein. Schließen Sie diese Leitung wieder einzeln an die schwarze Leitung des Pumpenmotors an (s. Bild rechts – 3. Klemme). Das andere Kabel des Kondensators wird wieder mit der blauen Steckerleitung und der hellblauen Leitung zum Pumpenmotor verbunden (siehe Bild rechts – 1. Klemme).



Lüfterrad-Abdeckung und Lüfterrad:

- Die Lüfterrad-Abdeckung ist lediglich auf den Motorblock gesteckt. Diese durch hebeln mit einem Schraubendreher seitlich in den Kühlrippen abgenommen werden (s. Bild rechts).
- Das Lüfterrad ist ebenfalls nur aufgesteckt und kann einfach mit einem Schraubendreher herunter gehobelt werden (s. Bild rechts).

Pumpengehäuse:

- Das Gehäuse der Poolpumpe kann einfach durch Lösen aller Inbus-Schrauben am Übergang zum Motorblock ausgetauscht werden (s. Bild rechts).
- Durch diesen Arbeitsschritt wird auch das Schaufelrad (Wasserfluss) freigelegt.

