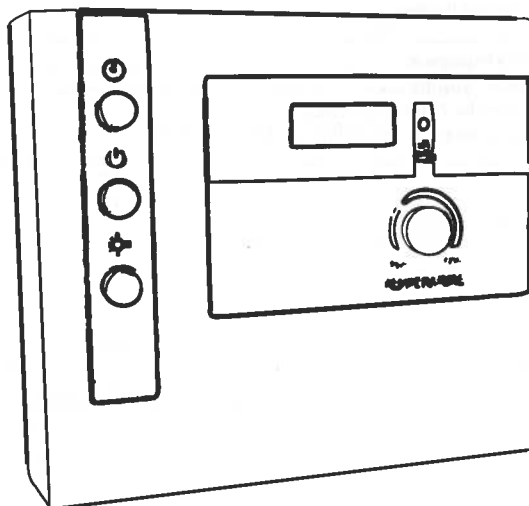


Saunasteuerung *Lotos 1053-2F*

Montageanweisung
Gebrauchsanweisung



Inhalt:

Montageanweisung	
1	Montage der Saunasteuerung.....4
2	Montage Ofenfühlers FI mit Temperatursicherung /Fig. 2/5
3	Montage Bankfühlers FII /Fig. 3/5
4	Tests5
1	Betriebsarten.....8
2	Anzeige (Fig.4).....8
3	Überwachung der Kabinentür (optional).....8
(3.1)	Betriebszustand – der Ofen heizt nicht.....8
(3.2)	Betriebszustand – der Ofen heizt8
4	Fehlermeldungen.....8
(4.1)	Die möglichen Fehlermeldungen, angezeigt am Display sind:.....9
5	Steuerung und Kabinenbeleuchtung ein-/ ausschalten (Fig.4).....9
(5.1)	Einschalten der Steuerung.....9
(5.2)	Ausschalten der Steuerung.....9
(5.3)	Einschalten der Beleuchtung in der Saunakabine.....10
6	Schnellstart des Saunabetriebes10
7	Sauna-Betrieb mit Vorwahlzeit10
(7.1)	Einstellen der Zeit bis zum Start.....10
(7.2)	Die Vorwahlzeit löschen.....10
8	Reinigung10
9	Bei längerer Betriebspausen.....11
10	Fehler und mögliche Abhilfe.....11
(10.1)	Automatische Zeitbegrenzung.....11
(10.2)	Die Beleuchtung in der Kabine funktioniert nicht11
11	Wartung11

Achtung!

- Die Montage darf nur durch einen Elektrotechniker oder durch eine vergleichsweise qualifizierte Person vorgenommen werden.
- Vor Beginn der Montage sicherstellen, dass das Gerät im spannungsfreien Zustand ist.
- Lesen Sie aufmerksam die Montageanweisung. Sie wird Ihnen helfen, alle Vorteile der Steuerung zu verstehen und eventuelle Verletzungen vorzubeugen.
- Beim Auftreten von besonderen Problemen, die in dieser Anweisung nicht ausführlich genug beschrieben sind, wenden Sie sich an Ihren Lieferanten.
- Modifizierungen oder unerlaubten Änderungen an dem Gerät können zu Risikosituationen führen.
- Der Hersteller behält sich das Recht auf technischen Änderungen vor..

Bezeichnungen in der Anweisung:



Achtung: Das Nichteinhalten kann zu schweren oder sogar tödlichen Verletzungen führen.



Achtung: Das Nichteinhalten kann zu leichten oder mittelstarken Verletzungen oder zu Sachschäden führen.



Hinweis: Gibt Anwendungstipps und nützliche Information

Behalten Sie diese Anweisung in der Nähe der Saunasteuerung für schnelleres und leichtes Finden wichtiger Informationen zur Bedienung und notwendiger Sicherheitshinweise!

Allgemeine Sicherheitshinweise

- Über die Installation: Es ist eine automatische dreipolige Abschaltmöglichkeit mit 3 mm Kontaktabstand in der Hauptschalttafel vorzusehen. Es ist empfehlenswert auch einen Defektstromschutz vorzusehen, falls solcher in der gesamten Stromanlage fehlt.

Vorschrift:

- Vor Einschalten der Saunasteuerung und bei der Einstellung der gewünschten Zeit (Zeit bis zum Starten des Ofens) sicherstellen, dass keine brennbaren Gegenstände auf dem Ofen abgelegt sind.
- Die Steuerung **Lotos 1053-2F** wird für die Funktionen verwendet, die in den technischen Angaben beschrieben worden sind
- **Lotos 1053-2F** darf nur zum Steuern bis zu 3 Heizkreisen eingesetzt werden wobei jeder davon höchstens 3,5 kW ist (insgesamt 10,5 kW).

Bitte die Verpackung entsprechend den Bestimmungen an einem für dieses Ziel geeigneten Ort entsorgen.

1 Montage der Saunasteuerung

Die Steuerung wird in ca 1,7 m Höhe an der Kabinentür oder gemäß von den Anforderungen der Kabinenhersteller montiert.
Die elektrische Versorgung erfolgt als Festanschluss. Die Qualität des Versorgungskabels soll mindestens vom Typ H07RN-F sein.



Achtung: Schäden am Gerät:

Das Gerät ist spritzwassergeschützt (Schutzklasse IPX4). Trotzdem sollen Sie keinen Kontakt mit Wasser zulassen! Montieren Sie das Gerät an einer trockenen Stelle! Die Umgebungsbedingungen: von -10°C bis +40°C und maximale Luftfeuchtigkeit 90% nicht überschreiten.

1. Vorsichtlich die Verriegung drücken (Fig.1, Pos.8/ und den Deckel runternehmen.
2. Eine Schraube in der Wand in ca 1,8 m Höhe bis zum Abstand 7mm von der Kabinenwand eindrehen (siehe Fig.1).
3. Das Gehäuseunterteil des Gerätes in Pos. Fig.1, Pos. 2 an der montierten Schraube aufhängen.



Achtung: Schäden am Gerät:

Das Gerät **Lotus 1053-2F** kann für die Steuerung von bis zu drei Heizkreisen mit einer max 3,5 kW Heizleistung verwendet werden. Als Option kann die Leistung bis zu 18kW-30kW über die Klemme W1, Pos.12 (Fig.1) erhöht werden.

4. Die Leitungen der Fühler des Ofens und der Bank durch die Montageöffnungen Fig. 1, Pos. 5 (Niederspannungsbereich Fig. 1, Pos. 4) in das Gehäuseunterteil durchziehen und gemäß dem Diagramm (Fig.5) an Klemme Pos. 3 (Fig.1) anschließen.
5. Die Leitungen des Türschalters (Option) durch die Montageöffnungen Fig. 1, Pos. 5 (Niederspannungsbereich Fig. 1, Pos. 4) in das Gehäuseunterteil durchziehen und gemäß dem Diagramm an Klemme Pos. 3 (Fig. 1) anschließen. Bemerkung: Im Satz ist kein Türschalter enthalten.
6. Die Leitungen der Beleuchtung durch die Montageöffnungen Pos.10 (Fig.1) (Spannungsbereich 230V/400V – Fig.1, Pos.11) in das Gehäuseunterteil durchziehen und gemäß dem Diagramm (Fig.4) an Klemme Pos.12 (Fig.1) anschließen.
7. Die Kabelleitungen der Versorgung und der Heizkörper durch die montageöffnungen Pos.10 (Fig.1) (Spannungsbereich 230V/400V- Pos.11, Fig.1) in das Gehäuseunterteil durchziehen und gemäß dem Diagramm (Fig.4) an Klemme Pos.12 (Fig.1) anschließen.
8. Die Erdungsleitungen an Klemme Pos. 7, Fig.1 anschrauben
9. Die beiden Schlitzschrauben in den Montageöffnungen /6,9/ festziehen.
10. Den Deckel von oben nach unten stellen und bis hörbaren einrasten drücken.

2 Montage Ofenfühlers FI mit Temperatursicherung (Fig. 2/

Den Ofenfühler mit der Temperatursicherung wird in der Saunakabine in einem Abstand von 15 cm von der Decke und in der Mitte über den Saunaofen oder in Übereinstimmung mit den Anforderungen des Saunakabinenherstellers montiert.

Der Ofenfühler darf nur mit der beigelegten bis 150°C temperaturbeständigen Anschlußleitung angeschlossen werden. Außerhalb der Saunakabine können die Leitungen mit anderen Leitungen verlängert werden.



Achtung: Es ist eine Doppelisolation erforderlich:

Das Leitung des Ofenfühlers soll von den Hochspannungskabeln getrennt werden. Die einfach isolierten Leitungen müssen mit einem Schlauch geschützt werden.

1. Die Leitungen Pos. 1 des Fühlers gemäß Pos. 3 (Fig.2) anschließen.
2. An die Saunasteuerung Pos. 3 (Fig.1) anschließen.
3. Test gemäß Kapitel „Tests“ durchführen.
4. Den Fühler zur Wand Pos.2 (Fig.2) – über den Ofen, in einem Abstand von 15 cm zur Decke oder entsprechend den Anforderungen des Saunakabinenherstellers befestigen.

3 Montage Bankfühlers FII /Fig. 3/

Den Bankfühler wird in der Saunakabine in einem Abstand von 15 cm von der Decke und in der Mitte über den Bank oder in Übereinstimmung mit den Anforderungen des Saunakabinenherstellers montiert.

Der Bankfühler darf nur mit der beigelegten bis 150°C temperaturbeständigen Anschlußleitung angeschlossen werden. Außerhalb der Saunakabine können die Leitungen mit anderen Leitungen verlängert werden.



Achtung: Es ist eine Doppelisolation erforderlich:

Das Leitung des Ofenfühlers soll von den Hochspannungskabeln getrennt werden. Die einfach isolierten Leitungen müssen mit einem Schlauch geschützt werden.

1. Die Leitungen Pos. 1 des Fühlers gemäß Pos. 3 (Fig.3) anschließen.
2. An die Saunasteuerung Pos. 3 (Fig.1) anschließen.
3. Test gemäß Kapitel „Tests“ durchführen.
4. Den Fühler zur Wand Pos.2 (Fig.3) – über den Bank, in einem Abstand von 15 cm zur Decke oder entsprechend den Anforderungen des Saunakabinenherstellers befestigen.

4 Tests

Die Test sollen von einem zugelassenem Elektrotechniker durchgeführt werden.



Achtung: Stromschlaggefahr:

Die Tests sind bei eingeschalteter Versorgungsspannung durchzuführen.

1. Die Kontakte und die Erdungsklemme Pos.7 (Fig.1) überprüfen.
2. Die Verbindungen und den Kontakt zwischen den Phasen L1, L2, L3 zum U, V, W überprüfen.
3. Überprüfen, ob eine Unterbrechung oder ein Kurzschluss in den Signalanschlüssen erkannt und als Fehler angezeigt wird. In diesen Fällen wird der Ofen nicht eingeschaltet oder schaltet sich automatisch aus:
 - a. Wenn die weiße oder die rote Leitung am Ofenfühler unterbrochen oder das weiße Kabel kurzgeschlossen wird, soll sich der Ofen automatisch ausschalten.
 - b. Die rote Leuchtdiodenanzeige Pos.2 (Fig.4) soll in diesem Fall blinken.
 - c. Am Display Pos.1 (Fig.4) zeigen sich folgende Fehlermeldungen

Montageanweisung für Fachpersonal

- E-F1 Kurzschluß oder unterbrochenes weißes Kabel des Temperatursensors über den Ofen
- E-F2 Kurzschluß oder unterbrochenes weißes Kabel des Temperatursensors über den Bank
- E-tS Unterbrochene rote Leitung oder Störung der Thermosicherung
- d. Die akustische Anzeige gibt einen Alarmsignal

Gebrauchsanweisung für den Benutzer 7

Sehr geehrte Verbraucher,

- Lesen Sie die Gebrauchsanweisung sorgfältig, bevor Sie das Gerät benutzen. So werden Sie die Vorteile der Steuerung kennenlernen und können Schäden vorbeugen.
- Beim Auftreten von besonderen Problemen, die in dieser Anweisung nicht ausführlich genug beschrieben sind, wenden Sie sich an Ihren Lieferanten.
- Unerlaubte Veränderungen oder Modifikationen des Gerätes können zu Risikosituationen führen.
- Der Hersteller behält sich das Recht auf technische Änderungen vor.

Bezeichnungen in der Anweisung:



Achtung: Das Nichteinhalten kann zu schweren oder sogar tödlichen Verletzungen führen.



Achtung: Das Nichteinhalten kann zu leichten oder mittelstarken Verletzungen oder zu Sachschäden führen.



Hinweis: Gibt Anwendungstipps und nützliche Information

Behalten Sie diese Anweisung in der Nähe der Saunasteuerung für schnelleres und leichtes Finden wichtiger Informationen zur Bedienung und notwendiger Sicherheitshinweise!

Allgemeine Sicherheitsinformation

- Über die Installation: Es ist eine automatische dreipolige Abschaltmöglichkeit mit 3 mm Kontaktabstand in der Hauptschalttafel vorzusehen. Es ist empfehlenswert auch einen Defektstromschutz vorzusehen, falls solcher in der gesamten Stromanlage fehlt.

Vorschrift:

- Vor dem Einschalten der Saunasteuerung und der Einstellung der gewünschten Zeit (Zeit bis zum Starten des Ofens) ist sicherzustellen, daß keine brennbaren Gegenstände auf dem Ofen abgelegt sind.
- Die Steuerung **Lotus 1053-ZF** wird für die Funktionen verwendet, die in den technischen Angaben beschrieben worden sind.
- **Lotus 1053-ZF** steuert 3 Heizkreise, wobei jeder davon höchstens 3,5kW ist (insgesamt 10,5kW).

Entsorgung:

- Die alten Geräten beinhalten Stoffe, die recycelt werden können. Deswegen sollen Sie sie nicht in der Natur entsorgen. Fragen Sie in den administrativen Verwaltungen in Ihrem Ort nach Recycling – Möglichkeiten.

Bei längeren Betriebspausen

- Wenn die Steuerung lange Zeit nicht benutzt wird, sollen die Hauptsicherungen ausgeschlossen werden.

1 Betriebsarten

Sie verfügen über den Betrieb „Sauna“ - eine trockene Sauna mit Temperatur nach Ihrem Wunsch. Sie können den Betriebsart direkt als Schnell-Start /siehe P.6/ oder nach Ablauf einer eingestellten Vorwahlzeit /Zeit bis zum Einschalten des Ofens - Punkt 7/ starten.

2 Anzeige (Fig.4)

Anzeige für eingeschaltete Steuerung – Leuchtdiode Pos. 2 leuchtet;
Anzeige der gewählten Temperatur oder Anzeige der in der Kabine gemessenen Temperatur – am Display (Pos.3) - 111,0;
Anzeige der gewählten Zeit bis zum Betriebsbeginn – am Display (Pos.1) – SS.MM/24 Stunden, bis zum Beginn des Rückwärtszählens blinkt nur der Punkt;
Die Steuerung ist in Bereitschaftsbetrieb – an der Anzeige (Pos.1) erscheint blinkend 0000
Door Die Tür der Saunakabine ist geöffnet.
LL° Wenn die Anzeige einer der beiden Fühler unter 0°C ist
HH° Wenn die Anzeige einer der beiden Fühler über 140°C ist

3 Überwachung der Kabinentür (optional)

Zum Schutz vor Brandgefahr kann die Saunatur nach dem Einstellen der Vorwahlzeit/Zeit bis zum Startendes Ofens) mit dem Einbau eines Türfühlers, der nicht im Satz enthalten ist, überwacht werden.
Um zu verhindern, daß nach dem Einstellen der Vorwahlzeit jemand in die Kabine geht und Gegenständen auf den Ofen ablegt, besitzt die Steuerung eine Sicherheitsabschaltung für Selbstauschalten, die in Abhängigkeit von dem Betriebszustand reagiert.

(3.1) Betriebszustand – der Ofen heizt nicht

Die Vorwahlzeit wurde eingestellt. Das Heizgerät ist nicht in Betrieb. Bei Öffnen der Kabinentür:

- Am Display erscheint „door“
- Die eingestellte Vorwahlzeit des Saunabetriebes wird gelöscht

Nach Schliessen der Saunatur soll die Vorwahlzeit erneut eingestellt werden.

(3.2) Betriebszustand – der Ofen heizt

Die Vorwahlzeit ist abgelaufen. Das Heizgerät ist in Betrieb. Bei Öffnen der Kabinentür:

1. Die Temperatur ist unter 40°C
 - Am Display erscheint „door“, der Ofen schaltet sich aus und der Prozeß der Temperaturregelung wird unterbrochen.
 - Zum Wiedereinschalten soll die Tür geschlossen werden und die Steuerung muß erneut gestartet werden.
2. Bei Temperatur über 40°C
 - Bei kurzzeitigem Öffnen der Saunatur für eine Zeit, kürzer als 5 Sekunden, erfolgt keine Meldung.
 - Bei längerem Öffnen erscheint am Display „door“ und der Ofen wird ausgeschaltet.
 - Die Temperaturregelung stellt sich nach Schliessen der Tür wieder her.

4 Fehlermeldungen

Die Fehlermeldungen signalisieren für elektrischen Fehler im System.

Die Steuerung ist nicht mehr betriebsbereit :

1. Die Fehlermeldung lesen.
2. Die Hauptsicherung der Steuerung im Sicherungskasten ausschalten.
3. Den Servicetechniker benachrichtigen.
4. Die Steuerung als „defekt“ markieren.

(4.1) Die möglichen Fehlermeldungen, angezeigt am Display sind:

- E-F1 Leitungskurzschluß oder unterbrochene Leitung des Ofenfühlers FI.
- E-F2 Leitungskurzschluß oder unterbrochene Leitung des Ofenfühlers FI.
- E-Pt Fehler im Potentiometer für die Temperatureinstellung.
- E-tS Unterbrochene Leitung oder Defekt der Thermosicherung.

Die Fehlermeldungen werden von einem Tonsignal und blinkender Leuchtdiodenanzeige Pos.4 begleitet.

5 Steuerung und Kabinenbeleuchtung ein-/ ausschalten (Fig.4)

(5.1) Einschalten der Steuerung



Achtung: Brandgefahr:

Vor dem Einschalten der Saunasteuerung und beim Einstellen der Vorwahlzeit (Zeit bis zum Starten des Ofens) ist sicherzustellen, dass auf dem Ofen keine brennbaren Gegenstände abgelegt worden sind.

Die Steuerung mittels Taste Ein/Aus, Pos.5 einschalten.

1. Es leuchtet die Leuchtdiodenanzeige.
2. Am Display blinkt 00.00.
3. Die Steuerung ist betriebsbereit.

(5.2) Ausschalten der Steuerung

Nach Beenden des Saunabetriebes Taste Ein/Aus, Pos. 5 drücken.

1. Das Display und die Leuchtdiodenanzeige erlöschen.
2. Die Steuerung ist ausgeschaltet.

(5.3) Einschalten der Beleuchtung in der Saunakabine

Taste Pos.4 schaltet die Beleuchtung in der Saunakabine ein und aus.

6 Schnellstart des Saunabetriebs

1. Die Steuerung gemäß (5.1) einschalten.
2. Die Zeittaste (Pos.6) für kurze Zeit /weniger als 2 sek/ drücken .
3. Die Steuerung ist gestartet, die Anzeige (Pos.2) leuchtet dauernd und am Display erscheint die Temperatur in der Kabine.
 - Wenn die gemessene Temperatur niedrig als die vorgegebene ist, funktioniert und heizt der Ofen.
 - Wenn die Temperatur in der Kabine höher als die vorgegebene ist, heizt der Ofen nicht.
4. Die gewünschte Temperatur mit dem Handgriff Pos. 3 einstellen. Die gewünschte Temperatur wird am Display angezeigt (Pos.1).
 - Wenn für eine Zeit von mehr als 2 Sekunden der Handgriff nicht gedreht worden ist, erscheint am Display die Anzeige der Temperatur in der Kabine wieder.
5. Die Steuerung gemäß (5.2) ausschalten.

7 Sauna-Betrieb mit Vorwahlzeit

(7.1) Einstellen der Zeit bis zum Start

Sie können die Zeit bis zum Einschalten des Ofens wählen. Die minimal einstellbare Zeit beträgt 15 Minuten (am Display erscheint 00.15), und die maximal einstellbare Zeit beträgt 24 Stunden (am Display erscheint 24.00).



Hinweis: Optionale Saunatur-Überwachung siehe Kapitel 3.

1. Die Steuerung gemäß (5.1) einschalten.
2. Die Zeittaste drücken und gedrückt halten (Pos.6).
 - a. Die Vorwahlzeit stellt sich auf Null zurück und zählt danach in 15 Minuten Schritten.
 - b. Am Display erscheint die gewählte Zeit.
3. Die Taste loslassen (Pos.6).
 - a. Die Vorwahlzeit wird gestartet und die jeweils verbleibende Zeit bis zum Start des Ofens angezeigt. Der Punkt beginnt zu blinken.
4. Die gewünschte Temperatur ist mit dem Handgriff (Pos.3) vorzuwählen.
5. Nach Ablauf der Vorwahlzeit wird der Ofen gestartet, die Anzeige (Pos.2) leuchtet dauernd und am Display wird die Temperatur in der Kabine angezeigt.
 - Wenn die gemessene Kabinentemperatur niedrig als die vorgegebene ist, funktioniert und heizt der Ofen.
 - Wenn die Kabinentemperatur höher als die vorgegebene ist, heizt der Ofen nicht.
6. Die Steuerung gemäß (5.2) ausschalten.

(7.2) Die Vorwahlzeit löschen

1. Kurz die Taste Pos.4 drücken.
 - Die gewählte Zeit wird gelöscht. Die Steuerung wird gestartet (siehe P.6.3)

8 Reinigung



Achtung: Schäden am Gerät

Die Steuerung nicht mit Wasser übergießen und nicht mit sehr feuchten Tuch reinigen. Zum Reinigen ist ein leicht angefeuchtetes Reinigungstuch zu benutzen, das Mit etwas milder Seifenlauge versehen ist.

9 Bei längeren Betriebspausen

Die Hauptsicherungen der Steuerung ausschalten.

10 Fehler und mögliche Abhilfe

(10.1) Automatische Zeitbegrenzung

- Die Steuerung schaltet nach 6 Stunden permanenter Heizzeit automatisch ab und geht in Bereitschaftsbetrieb zurück
- Zum weiteren Betrieb den Ein/ Aus Schalter ausschalten und nach 10 sek wieder einschalten.

(10.2) Die Beleuchtung in der Kabine funktioniert nicht

- Die Steuerung mit der Ein-/Aus-Taste Pos.4 ausschalten.
- Die Beleuchtung in der Kabine mit der Taste Pos.3 ausschalten.
- Die Sicherungen der Steuerung ausschalten.
- Die Glühlampe auswechseln.
- Die Sicherungen einschalten und die Taste Pos.3 drücken.
- Servisetechniker verständigen, wenn die Beleuchtung in der Kabine immer noch nicht funktioniert.

11 Wartung

- Die Steuerung darf nicht von nicht befugten Personen repariert werden.
- Die Steuerung ist entsprechend den aktuellen Unfall-Verhütungs-Vorschriften während des Gebrauches getestet.

Typ *Lotos 1053-2F***Umgebungsbedingungen:**

Lagertemperatur	-25°C bis +70°C
Umgebungstemperatur	-10°C bis 40°C
Luftfeuchtigkeit	bis 90%

Mindestanforderungen an Anschlußleitungen:

Die Heizgerät-, Licht-, Ofen- und Bankfühler – Leitungen mindestens bis zu 150°C temperaturbeständig sein.

Maximale Leitungslänge:

Fühler FI (über Ofen)	4,5m
Fühler FII (über Bank)	4,5m

Steuerung:

Netzspeisung	400V, 3N 50Hz/60Hz
Ausgang für die Steuerung des Ofens mit Höchstleistung	3 x 3,5kW (insgesamt 10,5 kW)
Einschaltstrom für eine Phase, Ofen AC1	16A
Ein Ausgang AC1 für Ein-/Ausschalten einer Lampe mit Höchstleistung	100 W
Einschaltstrom, Lampe	1A
Netzspannung der Steuerung	230V
Min./max. Verbrauch der Steuerung	7/12VA
Schutzklasse (gegen Benetzen mit Wasser)	IPX4

Der Anschluß an das Versorgungsnetz soll als Festverdrahtung sein

Einstellungsgrenzen:

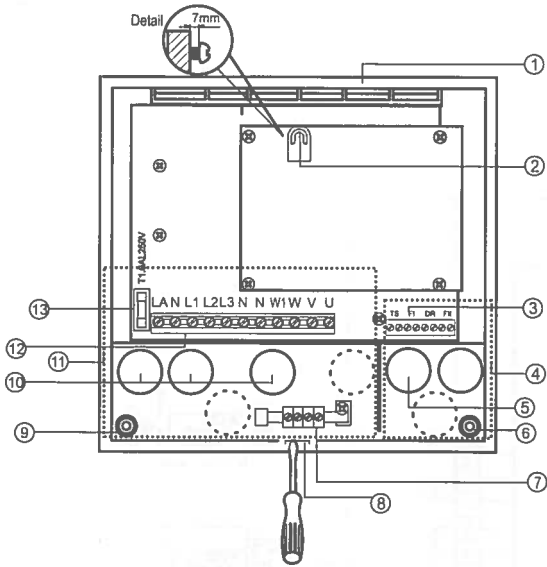
Sauna	40 °C +120°C / über den Ofen
Schritt für Temperaturwahl	1°C
Schritt bei Zeitwahl	15Min.
Mindestzeit vor Start	15 Min.
Maximale Zeit vor Start	24 Stunden

Temperaturschutz

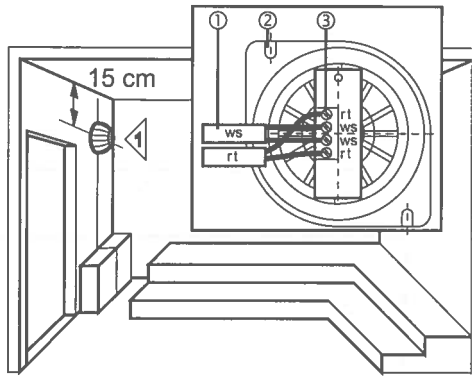
Sensor über den Ofen mit abbruchbarer Temperatursicherung. Ausschalttemperatur 139°C.
Automatisches Ausschalten nach höchster Betriebszeit von 6 Stunden.

*** Beim Gebrauch der Steuerung in öffentlichen Einrichtungen – Hotels, Spa – Zentren u.a. kann die Zeit für das automatische Ausschalten bis zu 12 Stunden erhöht werden.

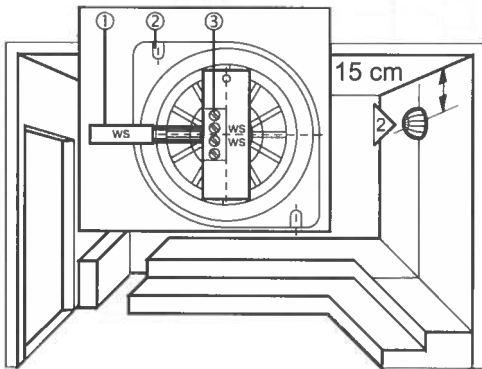
1



2



3



4

