

Robotic Pool Cleaner BASIC 1

EN	Operating Instructions Robotic Pool Cleaner BASIC 1.....	p.	1-9
FR	Instructions d'opération Robot Nettoyeur de piscine BASIC 1.....	p.	10-18
IT	Istruzioni per l'uso Pulitore per piscina robot BASIC 1.....	p.	19-27
ES	Instrucciones de manejo Robot limpiador de piscina BASIC 1.....	p.	28-36
DE	Bedienungsanleitung Robot Zwembadreiniger BASIC 1.....	s.	37-45
PT	Instruções de operação Aspirador de piscina robótico BASIC 1.....	p.	46-54



BASIC 1

Robot Zwembadreiniger BASIC 1

Bedienungsanleitung

Inhalt

1. EINFÜHRUNG.....	38
2. TECHNISCHE BESCHREIBUNG.....	38
3. WARNUNGEN UND SICHERHEITSHINWEISE.....	38
3.1. Warnungen.....	38
3.2. Sicherheitshinweise	38
4. POOLREINIGER-TEILE.....	39
5. VERWENDUNG DES POOLREINIGERS.....	40
5.1. Einstellung.....	40
5.2. Einsetzen des Poolreinigers in den Pool.....	40
5.3. Entnahme des Poolreinigers aus dem Pool.....	41
5.4. Wartung.....	42
5.4.1. Reinigung der Filteranlage.....	42
5.4.2. Reinigen des Flügelrades.....	44
5.5. Lagerung außerhalb der saison.....	45

Robot Zwembadreiniger BASIC 1

Bedienungsanleitung

1. EINFÜHRUNG

Vielen Dank, dass Sie einen Maytronics Roboter-Poolreiniger erworben haben.

Wir sind sicher, dass Ihr Maytronics Roboter-Poolreiniger für verlässliche, bequeme und kostengünstige Poolreinigung sorgen wird. Seine verlässliche Filterung unter allen Poolbedingungen, das aktive Abbürsten und die die gesamte Fläche erreichende Bürste erhöhen maximal die Pool-Hygiene.

Der Roboter-Poolreiniger von Maytronics bietet hochentwickelte Reinigungstechnologie, dauerhafte Leistung und einfache Wartung. Sie und Ihre Familie können das Bad in der Gewissheit eines vollkommen sauberen Pools genießen.

2. TECHNISCHE BESCHREIBUNG

Motorschutz: IP 68

Mindesttiefe: 0.80m/2.6ft

Höchsttiefe: 5m/16.4ft

Stromversorgung

Digitale Stromversorgungseinheit mit „Schaltmodus“

- Input - 100-250 AC Volts
- 50-60 Hertz
- 180 Watt
- Output - <30 VDC
- IP 54

3. WARNUNGEN UND SICHERHEITSHINWEISE

3.1. Warnungen



- Nur das Original-Stromversorgungsgerät verwenden
- Stellen Sie sicher, dass die Steckdose durch einen FI-Schutzschalter (GFI) oder einen Fehlerstromschutzschalter (ELI) geschützt ist
- Halten Sie das Stromversorgungsgerät von stehendem Wasser fern
- Positionieren Sie das Stromversorgungsgerät mindestens 3m/10ft vom Poolrand entfernt
- Gehen Sie nicht in den Pool, solange der Poolreiniger arbeitet
- Stecken Sie das Stromversorgungsgerät aus, bevor Sie Wartungsarbeiten durchführen

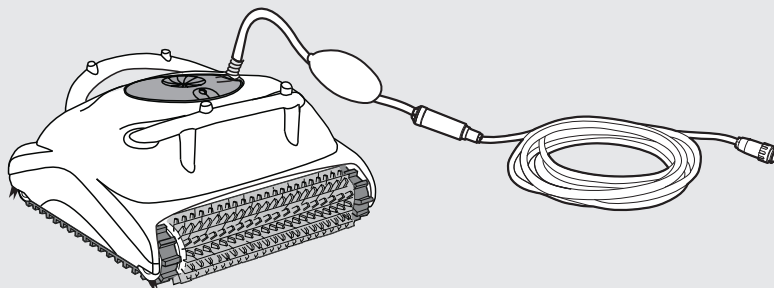
3.2. Sicherheitshinweise

Verwenden Sie den Poolreiniger nur bei folgenden Wasserbedingungen:

Chlor	Maximal 4 ppm
pH	7,0 - 7,8
Temperatur	6 – 34°C (43-93°F)
NaCl	Maximum = 5000 ppm

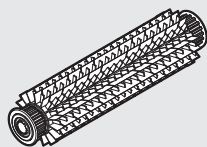
4. POOLREINIGER-TEILE

► Robot Zwembadreiniger BASIC 1

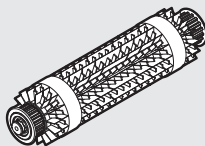


► Bürsten

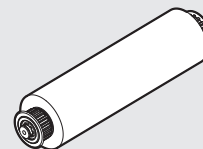
Es gibt drei verschiedene Arten von optionalen Bürsten. Jede dieser Bürstenarten ist für andere Beckenböden geeignet, auf denen sie die beste Haftung bietet. Im Lieferumfang Ihres Schwimmbad-Reinigungsroboter ist nur eine Bürstenart enthalten.



Kunststoffbürste
für Beton, Kunststoff, Fiber-
glass und Bekleidungsbleche.



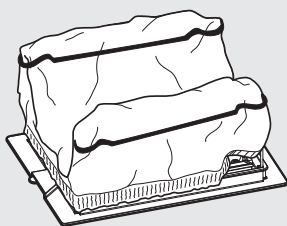
Kombinierte Bürste
Die Bürste zum Erklettern aller Arten
von Oberflächen ist für fast alle
Schwimmbad-Oberflächen geeignet.



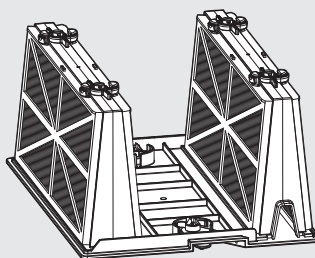
Wonder-Bürste
für glatte keramische
Materialien.

► Filterung

Es gibt zwei Arten von Filtersystemen: mit Filterbeutel oder mit Kartusche. Ihr Schwimmbadreinigungs-Roboter wird mit nur einem dieser zwei Systeme geliefert.

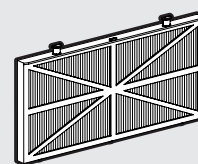


Bodenklappe und Filterbeutel



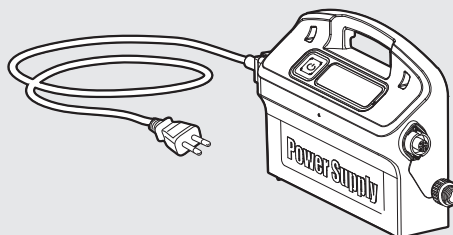
kartusche und 4 Netzfilter

oder



ultrafeiner Filter (x4)

► Stromversorgungsgerät

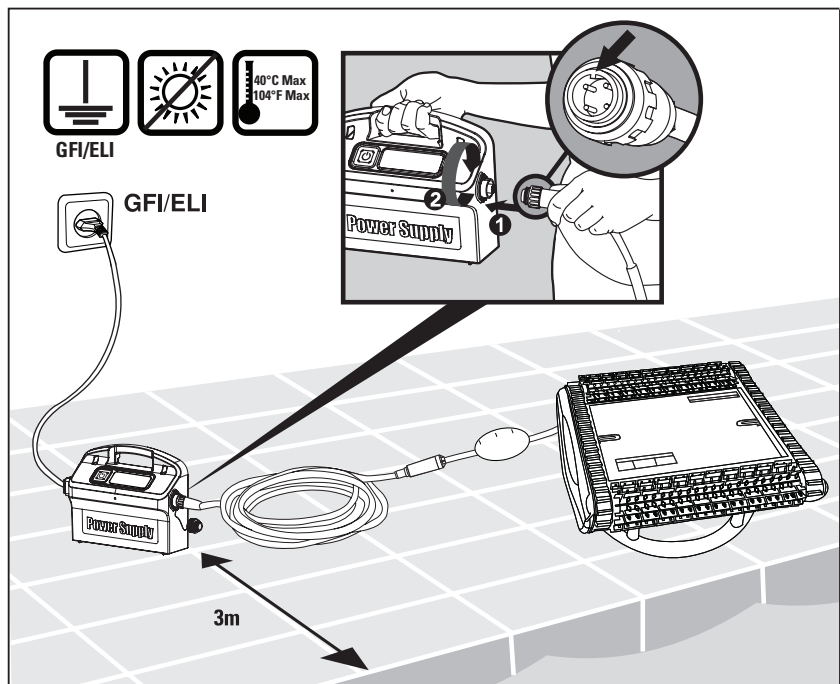


5. VERWENDUNG DES POOLREINIGERS

5.1. Einstellung

Positionieren Sie das Stromversorgungsgerät so, dass es sich in einem Abstand von 3m/10ft ungefähr in der Mitte der Pool-Längsseite befindet.

Verbinden Sie das Schwimmkabel mit dem Stromversorgungsgerät, indem Sie die Nut am Anschluss (1) ausrichten und den Stecker in das Stromversorgungsgerät stecken und dann im Uhrzeigersinn drehen (2).

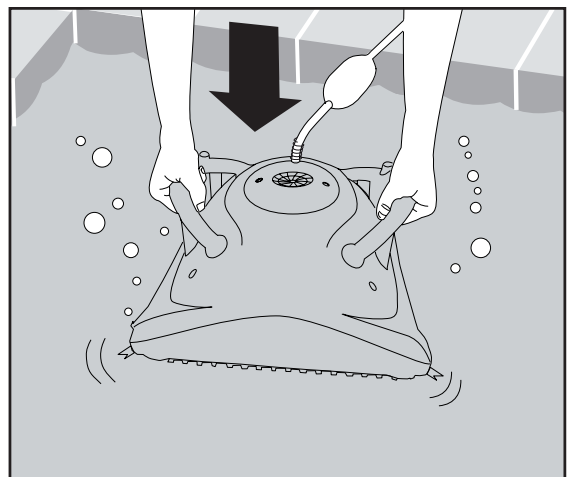


5.2. Einsetzen des Poolreinigers in den Pool

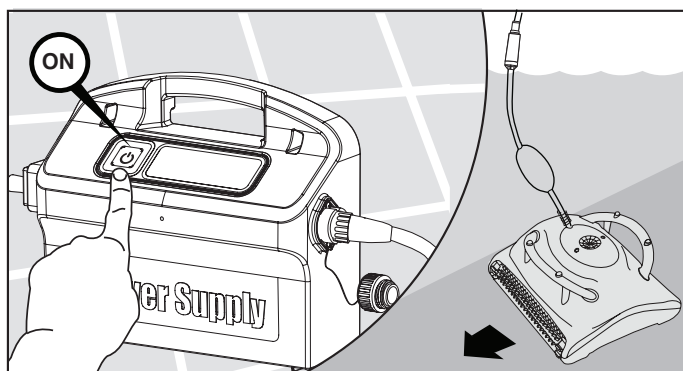
Wenn die Wonder - Bürste/ die Wonder - Ringe trocken sind, tauchen Sie sie in Wasser bis sie weich geworden sind.

Schwenken sie den roboter von seite zu seite oder kippen sie ihn um, um den luftabschluss zu befreien.

Lassen Sie ihn auf den Boden sinken.




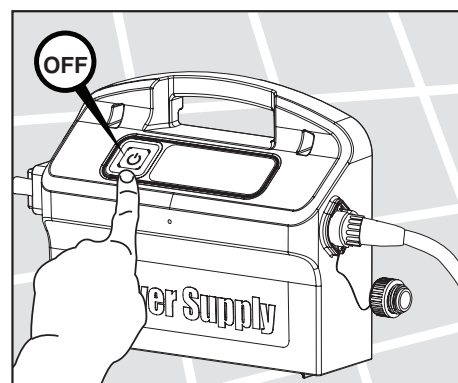
Stellen Sie das Stromversorgungsgerät auf ON.



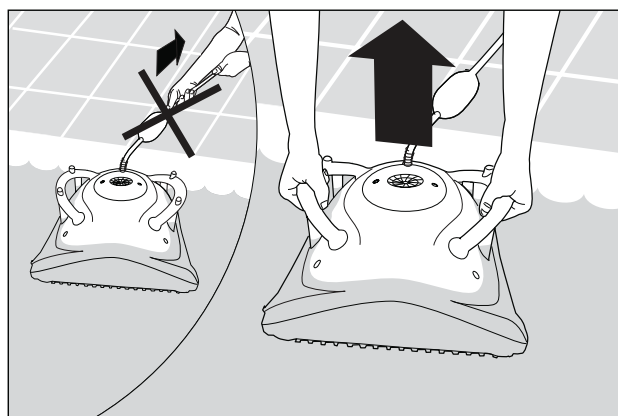
5.3. Entnahme des Poolreinigers aus dem Pool

Der roboter wird am ende des waschzyklus automatisch abschalten.

 Schalten Sie das Gerät AUS und ziehen Sie den Netzstecker.



Ziehen Sie den Poolreiniger am Schwimmkabel zum Poolrand.




 ZIEHEN SIE DEN POOLREINIGER NICHT AM KABEL AUS DEM POOL.

5.4. Wartung

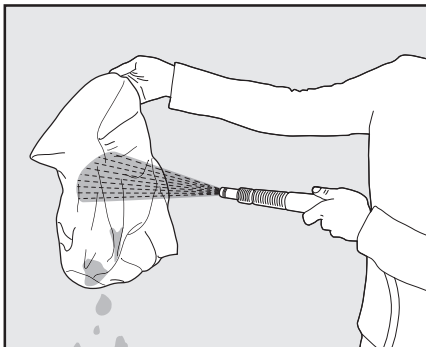
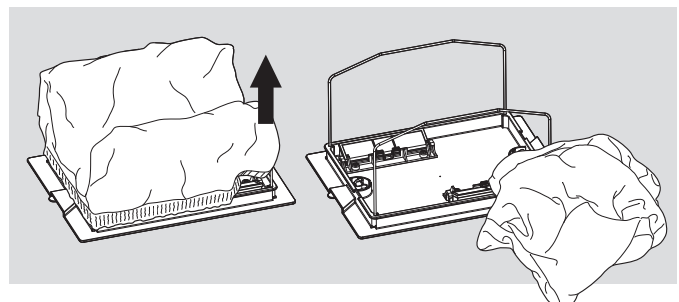
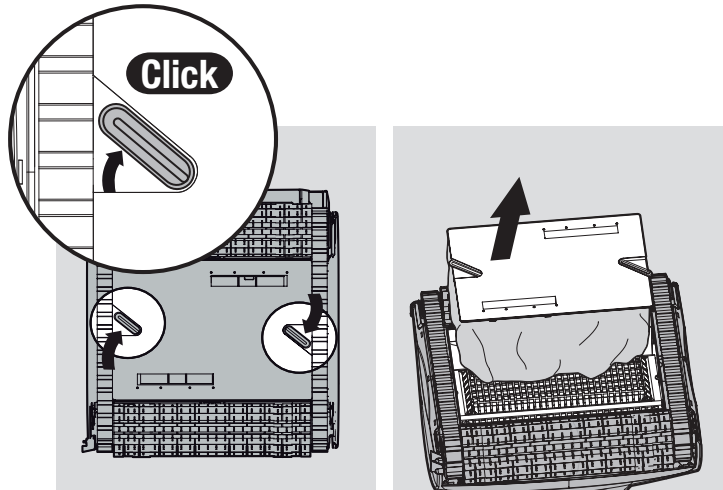
5.4.1. Reinigung der Filteranlage:

Reinigen des Filterbeutels

 **Stecken Sie das Stromversorgungsgerät aus**

Stellen Sie den Poolreiniger auf den Kopf.
Öffnen Sie die Bodenklappe.

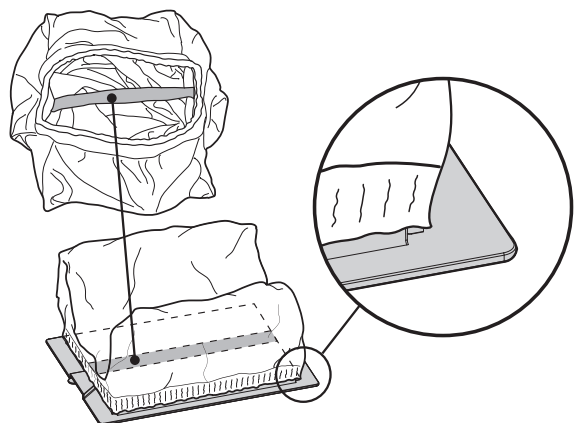
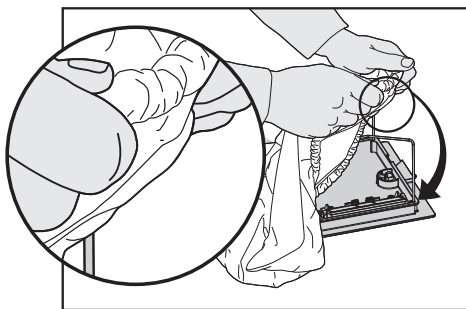
Entnehmen Sie den Filterbeutel.



Reinigen Sie den Filterbeutel mit einem Wasserschlauch.
Wir empfehlen, den Filterbeutel regelmäßig in der Waschmaschine unter Verwendung des Schonwaschgangs zu waschen.
Reinigen Sie die Bürsten regelmäßig mit einem Wasserschlauch.

Ersetzen Sie den Filterbeutel

Ziehen Sie den Filterbeutel über den Rahmen, so dass der Halterriemen in der Mitte der kurzen Seite anliegt.
Stellen Sie sicher, dass der Filterbeutel vorschriftsmäßig auf den Rahmen gezogen wird.

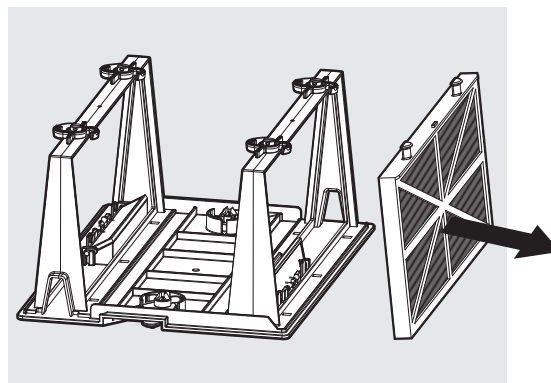
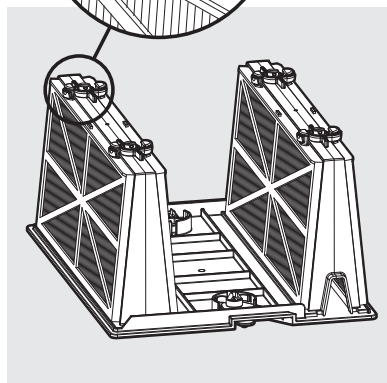
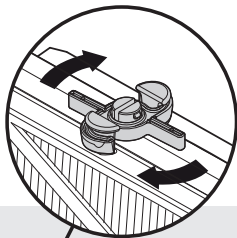
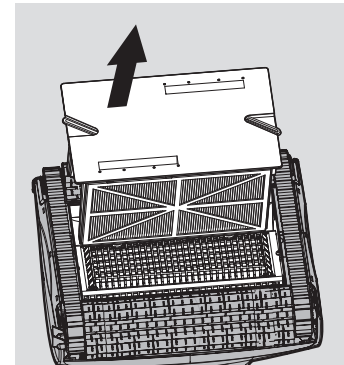
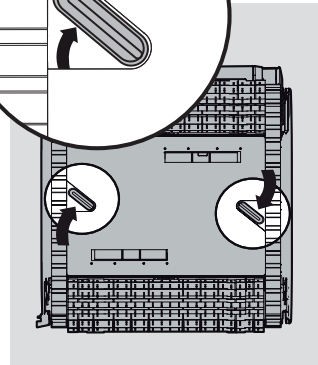


Reinigen der Kartuschen-Filter

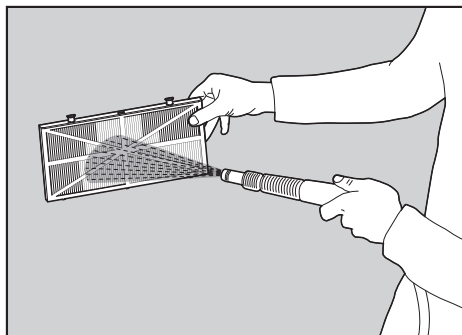
Anmerkung: Lassen Sie die Kartuschenfilter nicht vor der Reinigung austrocknen.

 **Stecken Sie das Stromversorgungsgerät aus**

Wenn der Poolreiniger auf dem Kopf steht, öffnen Sie die Bodenklappe und ziehen diese heraus.

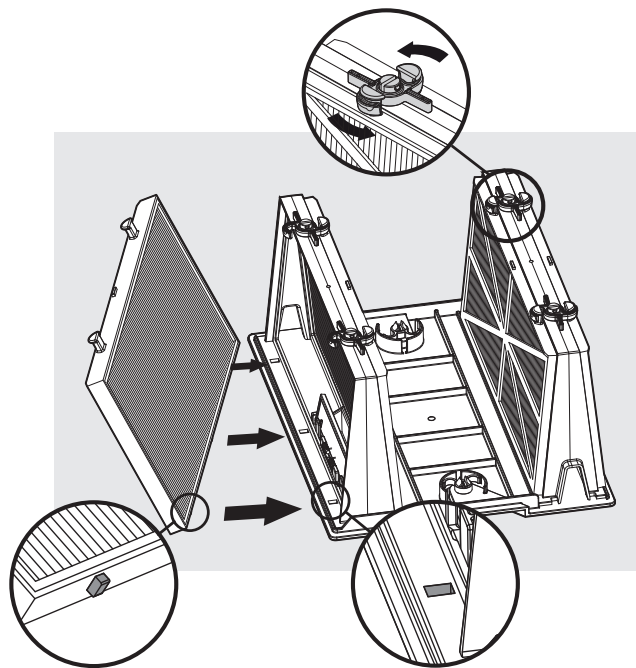


Öffnen Sie die Schnappverschlüsse und entfernen Sie die Filter.



Reinigen Sie die Filter mit einem Wasserschlauch.

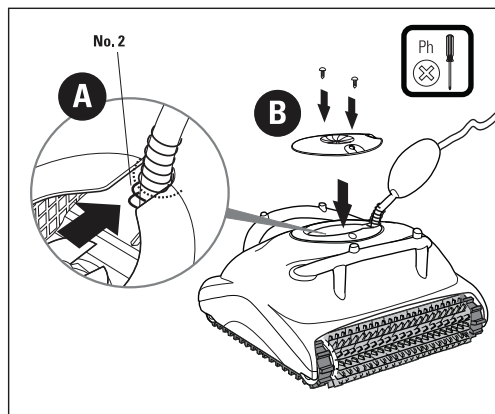
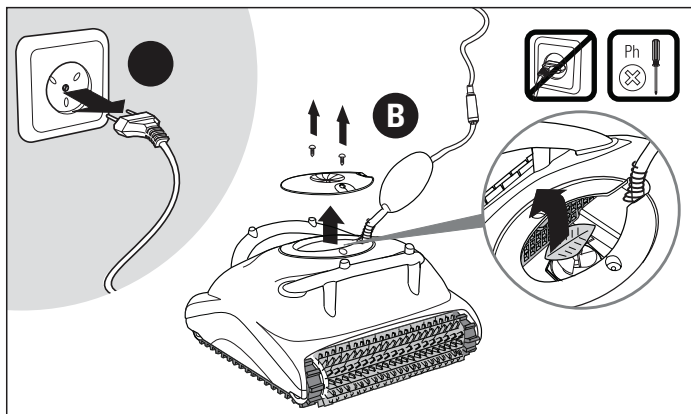
Setzen Sie den Filter ein, wobei die Plastikverstärkung nach außen schaut.
Setzen Sie die Kartusche ein.



5.4.2. Reinigen des Flügelrades

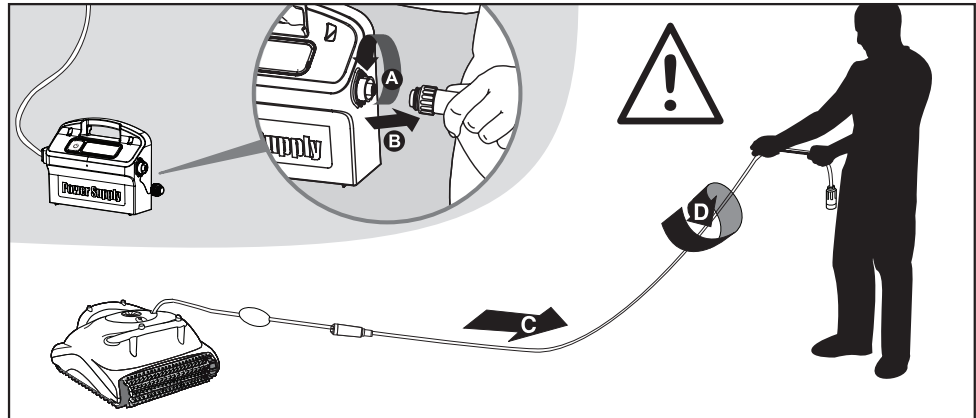
 **Stecken Sie das Stromversorgungsgerät aus**

Wenn Sie Steinchen im Flügelrad bemerken, die sich verklemmt haben, öffnen Sie das Flügelrad und entfernen die Steinchen.



Kabel

Um die Knickstellen zu entfernen, ziehen Sie das Kabel vollständig aus und lassen es für mindestens einen Tag in der Sonne liegen.



5.5. Lagerung außerhalb der saison

Wenn der Poolreiniger für längere Zeit nicht im Einsatz ist, führen Sie die folgenden Schritte für dessen Lagerung aus:

- Stellen Sie sicher, dass sich kein Wasser mehr im Poolreiniger befindet.
- Reinigen Sie gründlich den Filterbeutel oder die Filterkartusche und setzen Sie diese wieder ein.
- Rollen Sie das Kabel auf und achten dabei darauf, dass es nicht geknickt wird.
- Lagern Sie den Schwimmbad-Reiniger in einem geschützten Bereich, wobei die Bürsten nach oben zeigen müssen (nicht auf den Bürsten lagern).

