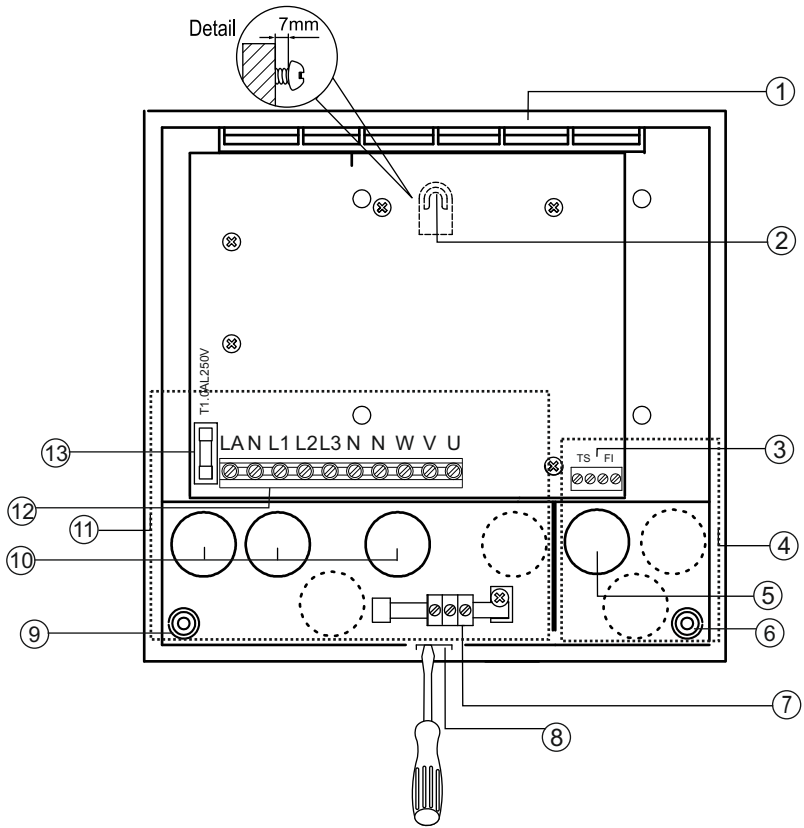
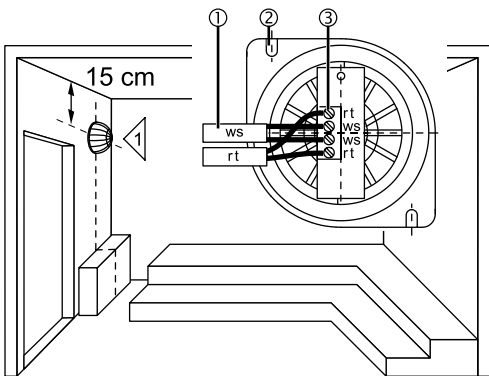


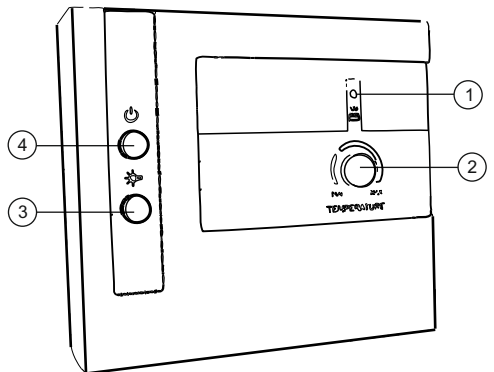
1

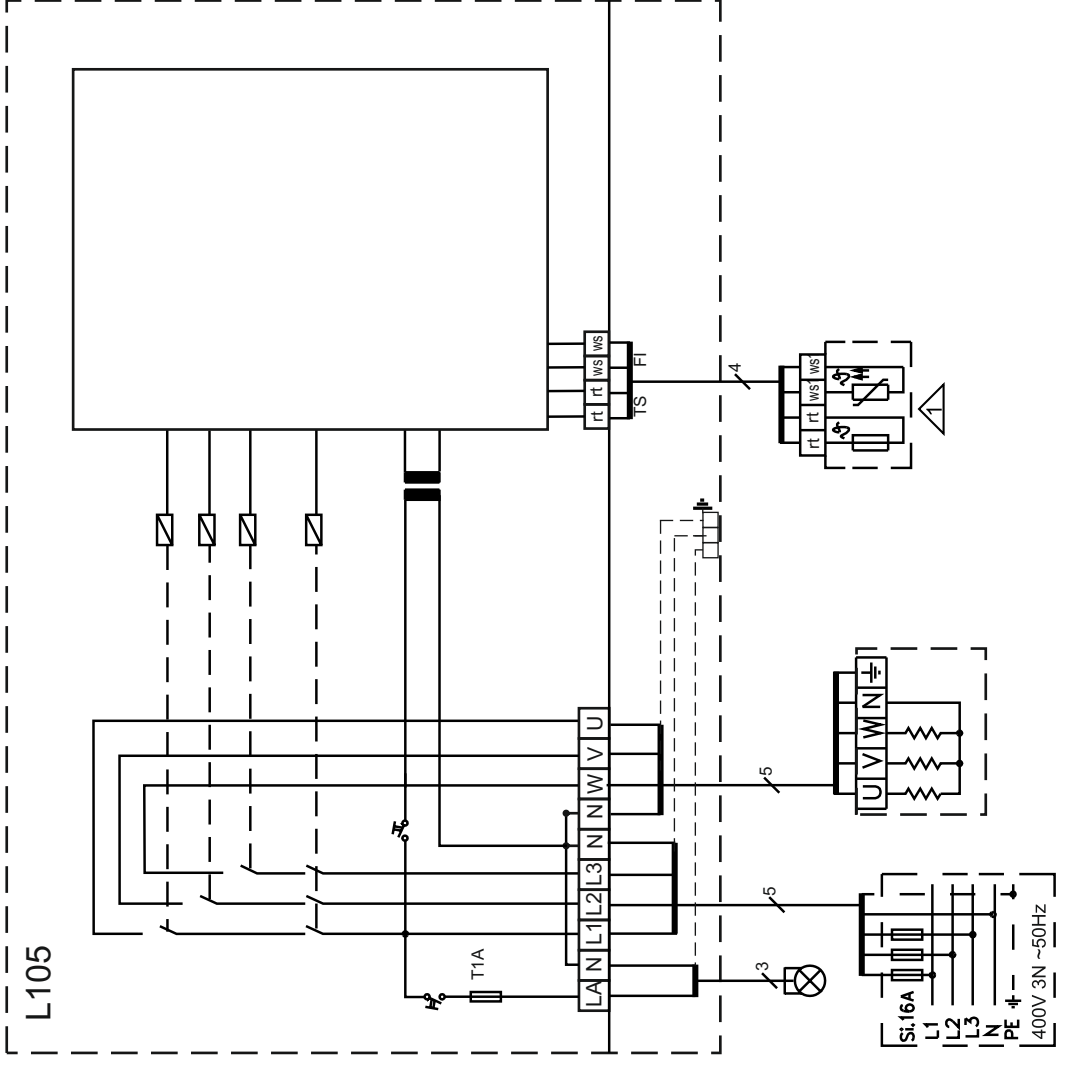


2



3





L105

Si.16A
L1
L2
L3
N
PE
400V 3N ~50Hz