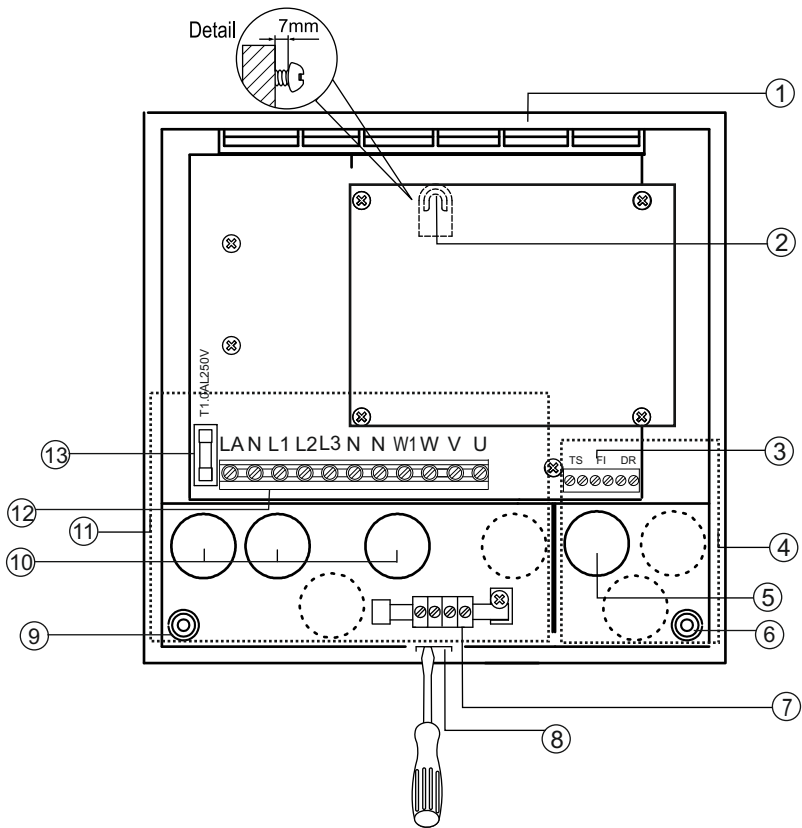
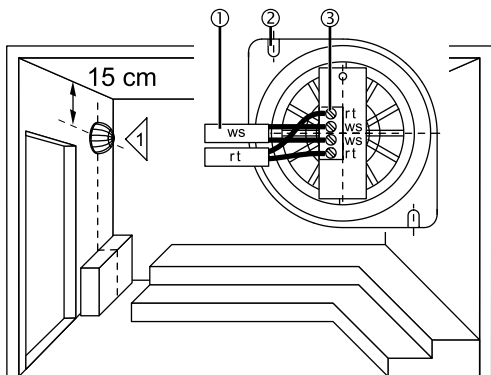


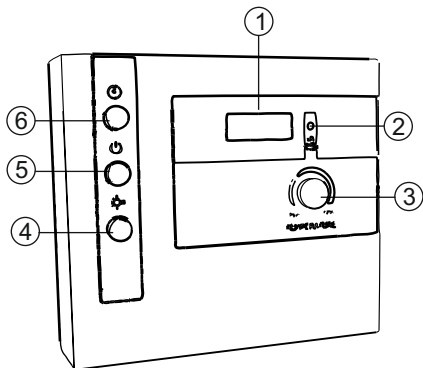
1

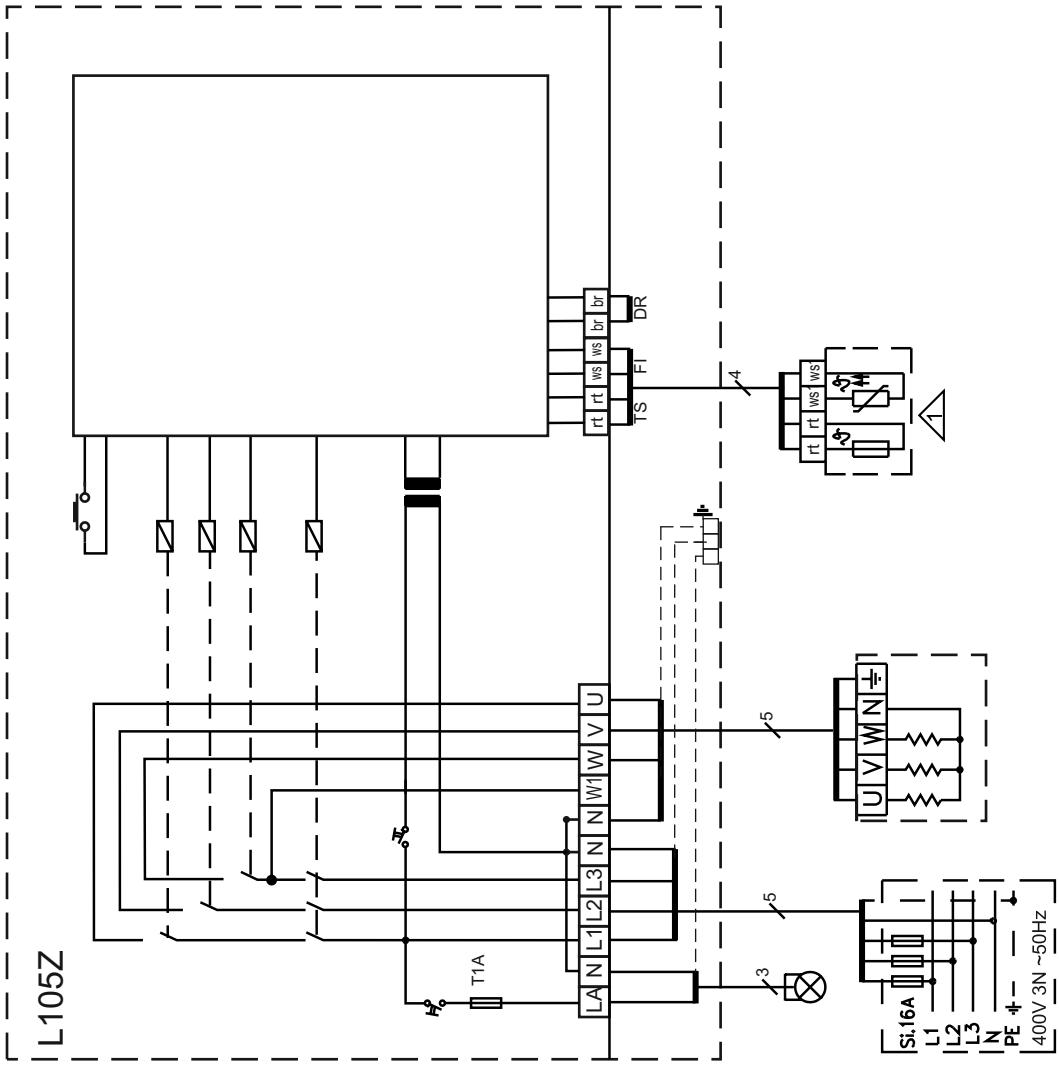


2



3





L105Z

Si.16A  
L1  
L2  
L3  
N  
PE  
400V 3N ~50Hz

3

5

4

TS  
FI  
DR  
rt rt ws ws br br

U  
V  
W  
N

LA  
N  
L1  
L2  
L3  
N  
N  
W1  
V  
V  
U

T1A