

Bedienungsanleitung
Instruction manual
Mode d'emploi
Instrucciones de uso
Gebruiksaanwijzing
Istruzioni per l'uso

TFA



CE



Kat. Nr. 30.3056

Fig. 1

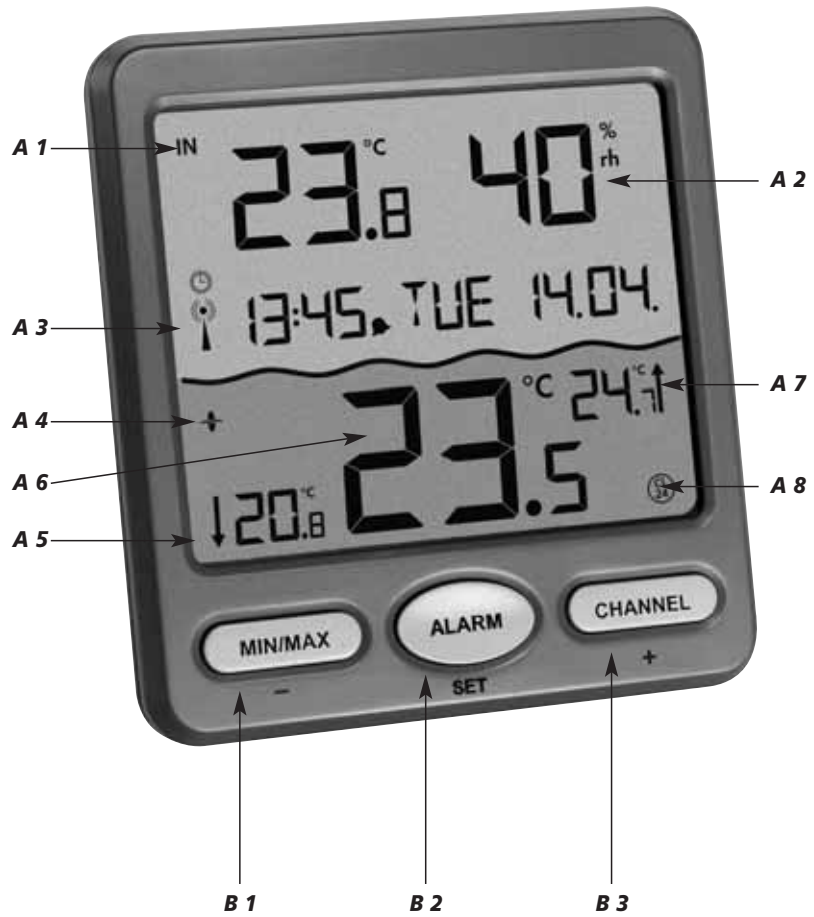
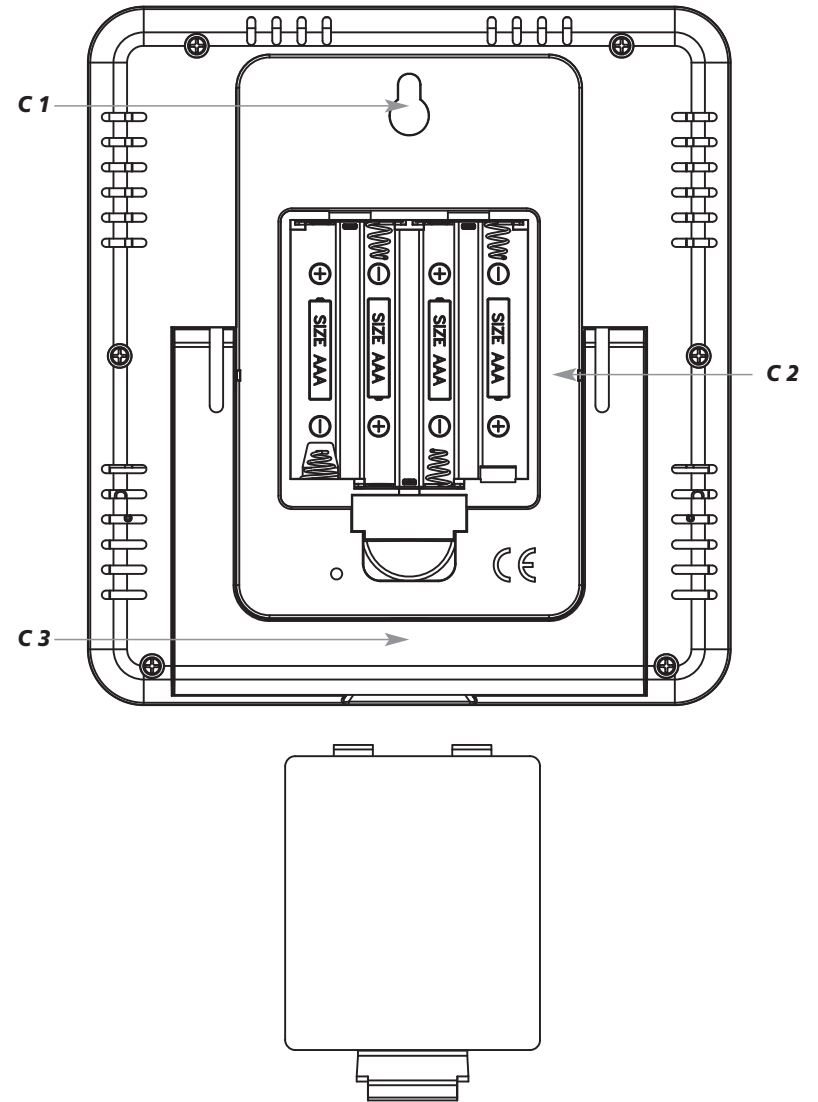


Fig. 2



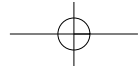


Fig. 3

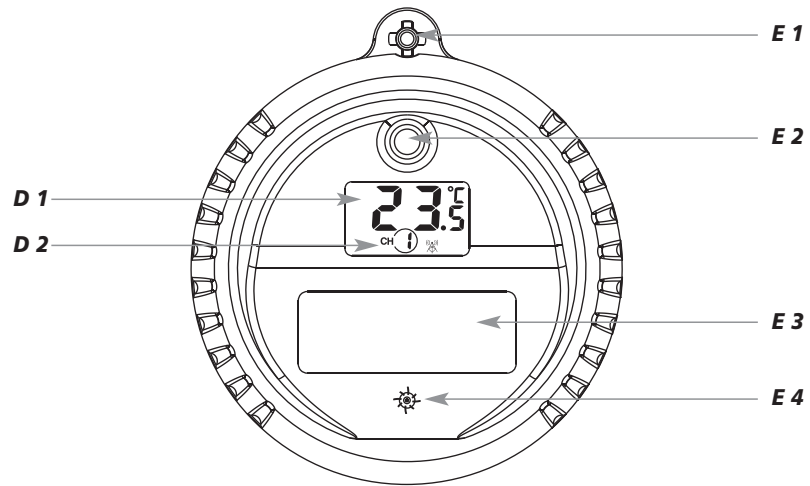
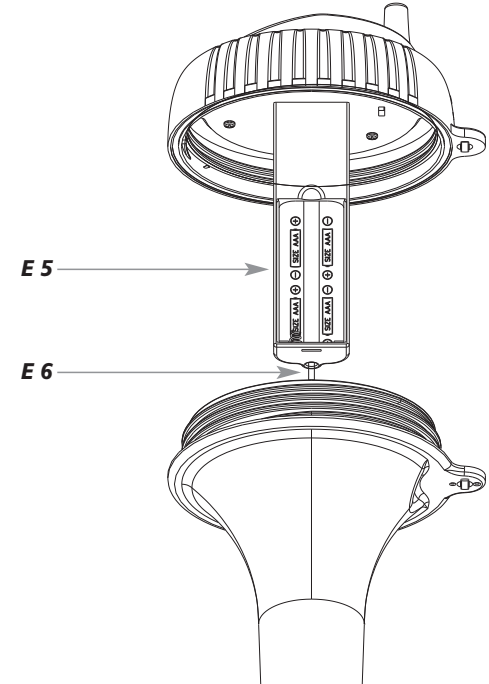
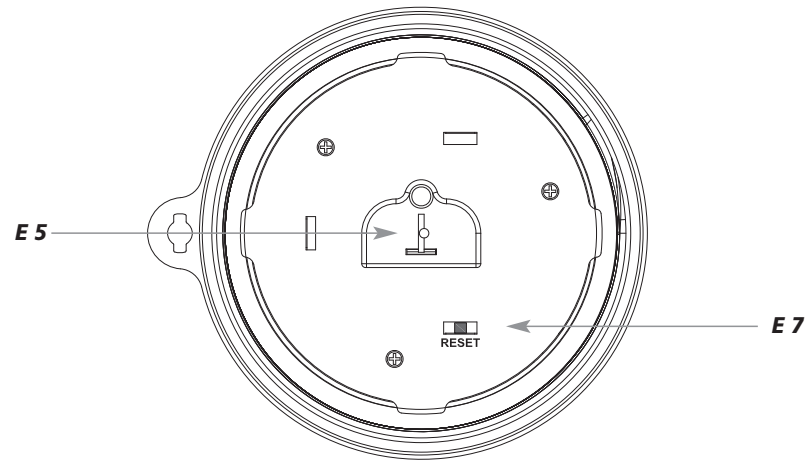
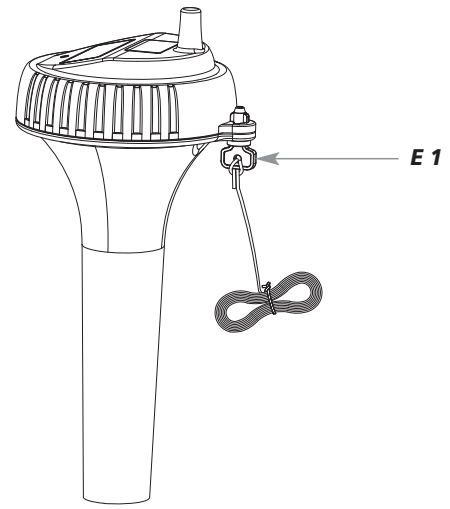


Fig. 4



VENICE - Funk-Poolthermometer

Vielen Dank, dass Sie sich für dieses Gerät aus dem Hause TFA entschieden haben.

1. Bevor Sie mit dem Gerät arbeiten

- **Lesen Sie sich bitte die Bedienungsanleitung genau durch.**
So werden Sie mit Ihrem neuen Gerät vertraut, lernen alle Funktionen und Bestandteile kennen, erfahren wichtige Details für die Inbetriebnahme und den Umgang mit dem Gerät und erhalten Tipps für den Störfall.
- **Durch die Beachtung der Bedienungsanleitung vermeiden Sie auch Beschädigungen des Gerätes und die Gefährdung Ihrer gesetzlichen Mängelrechte durch Fehlgebrauch.**
- **Für Schäden, die aus Nichtbeachtung dieser Bedienungsanleitung verursacht werden, übernehmen wir keine Haftung. Ebenso haften wir nicht für inkorrekte Messwerte und Folgen, die sich aus solchen ergeben können.**
- **Beachten Sie besonders die Sicherheitshinweise!**
- **Bewahren Sie diese Bedienungsanleitung gut auf!**

2. Lieferumfang

- Funk-Poolthermometer (Basisstation)
- Poolsender (30.3216.20)
- Bedienungsanleitung

3. Einsatzbereich und alle Vorteile Ihres neuen Gerätes

- Für Schwimmbad und Teich
- Wassertemperatur über kabellosen Poolsender (433 MHz), Reichweite ca. 50 m (Freifeld)
- Sensor mit 180 mm Messtiefe und Solarpanel
- Innentemperatur und Luftfeuchtigkeit
- Einstellbarer Temperaturalarm
- Höchst- und Tiefstwerte
- Funkuhr mit Weckalarm und Datum
- Erweiterbar auf bis zu 7 Temperatur-/Feuchtesender (Kat. Nr. 30.3208.02) zur Klimakontrolle von entfernten Räumen (z.B. Kinderzimmer, Weinkeller) oder dem Außenbereich

4. Zu Ihrer Sicherheit

- Das Produkt ist ausschließlich für den oben beschriebenen Einsatzbereich geeignet. Verwenden Sie das Produkt nicht anders, als in dieser Anleitung dargestellt wird.
- Das eigenmächtige Reparieren, Umbauen oder Verändern des Gerätes ist nicht gestattet.

**Vorsicht!
Verletzungsgefahr:**

- Bewahren Sie die Batterien und die Geräte außerhalb der Reichweite von Kindern auf.
- Batterien nicht ins Feuer werfen, kurzschließen, auseinander nehmen oder aufladen. Explosionsgefahr!
- Batterien enthalten gesundheitsschädliche Säuren. Um ein Auslaufen der Batterien zu vermeiden, sollten schwache Batterien möglichst schnell ausgetauscht werden. Verwenden Sie nie gleichzeitig alte und neue Batterien oder Batterien unterschiedlichen Typs. Beim Hantieren mit ausgelaufenen Batterien chemikalienbeständige Schutzhandschuhe und Schutzbrille tragen!

VENICE - Funk-Poolthermometer**Wichtige Hinweise zur Produktsicherheit!**

- **Vorsicht:** Das Solarpanelle ist empfindlich. Lassen Sie den Poolsender nicht fallen.
- Setzen Sie die Geräte keinen heftigen Stößen, Erschütterungen oder extremen Temperaturen aus.
- Schützen Sie die Basisstation vor Feuchtigkeit.

5. Bestandteile**5.1 Basisstation (Empfänger)****A: Display-Anzeige (Fig. 1):**

Oberes Display
Anzeige für die Innenwerte

- A 1:** Symbol für Innen
- A 2:** Innentemperatur und Luftfeuchtigkeit
- A 3:** Symbol für DST und DCF, Uhrzeit, Wochentag oder Sekunden, Datum, gegebenenfalls Weckzeit und Alarmsymbol

Unteres Display

Anzeige für den Poolsender

- A 4:** Symbol für den Poolsender
- A 5:** Minimale Wassertemperatur mit Symbol, gegebenenfalls Alarmsymbol
- A 6:** Aktuelle Wassertemperatur
- A 7:** Maximale Wassertemperatur mit Symbol, gegebenenfalls Alarmsymbol
- A 8:** CL24 Symbol für automatische Rückstellung der maximalen und minimalen Werte

B: Tasten (Fig. 1):

- B 1:** MIN/MAXI- Taste
- B 2:** ALARM/SET Taste
- B 3:** CHANNEL/+ Taste

C: Gehäuse (Fig. 2):

- C 1:** Wandaufhängung
- C 2:** Batteriefach
- C 3:** Ständer (ausklappbar)

5.2 Poolsender (Fig. 3):**D: Display-Anzeige:**

- D 1:** Wassertemperatur
- D 2:** Kanalnummer

E: Gehäuse (Fig. 3+4):

Deckel oben

- E 1:** Verschlussriegel
- E 2:** Antenne
- E 3:** Solarpanel
- E 4:** LED-Kontrolllampe

VENICE - Funk-Poolthermometer

D

Deckel innen

- E 5:** Batteriefach
E 6: Verbindungskabel
E 7: RESET Knopf

6. Inbetriebnahme**6.1 Einlegen der Batterien**

- Legen Sie die Geräte in einem Abstand von ca. 1,5 Metern voneinander auf einen Tisch. Vermeiden Sie die Nähe zu möglichen Störquellen (elektronische Geräte und Funkanlagen).

6.1.1 Installation des Poolsenders (Fig. 5)

- Drehen Sie den Verschlussriegel um 90° und entfernen Sie ihn.
- Drehen Sie den Verschlussdeckel kräftig in Pfeilrichtung (open).
- Achten Sie beim Öffnen auf das Verbindungskabel.
- Öffnen Sie das Batteriefach des Poolsenders, indem Sie den Batteriefachdeckel an der Aussparung abheben.
- Legen Sie vier neue Batterien 1,5 V AAA polrichtig ein.
- Die LED Kontrolllampe blinkt.
- Auf dem Display des Poolsenders erscheinen die Kanalnummer 1 und die Temperatur in °C.
- Schließen Sie das Batteriefach und verschrauben Sie den Verschlussdeckel wieder sorgfältig.
- Achten Sie dabei auf den Dichtungsring.
- Stecken Sie den Verschlussriegel von unten in die Aussparung und verriegeln Sie den Deckel wieder.

6.1.2 Installation der Basisstation

- Öffnen Sie das Batteriefach und legen Sie vier neue Batterien 1,5 V AAA polrichtig ein.
- Ein kurzer Signalton ertönt.
- Alle Segmente werden kurz angezeigt.
- Auf dem oberen Display der Basisstation erscheint die Innentemperatur und Luftfeuchtigkeit.
- Der Poolsender belegt automatisch Kanalnummer eins und wird im unteren Display angezeigt. Bei erfolgreichem Empfang erscheint die Wassertemperatur mit Höchst- und Tiefstwerten.
- Schließen Sie das Batteriefach wieder.

6.2 Empfang der Außenwerte

- Nach dem Einlegen der Batterien werden die Messdaten des Poolsenders an die Basisstation übertragen. Die LED Kontrolllampe blinkt. Werden die Außenwerte nicht empfangen, erscheint „-“ auf dem Display der Basisstation. Prüfen Sie die Batterien und starten Sie einen weiteren Versuch. Beseitigen Sie eventuelle Störquellen. Drücken Sie die RESET-Taste im Poolsender.
- Sobald die Basisstation die Funkzeit erhalten hat, können Sie die Initialisierung auch manuell starten. Halten Sie die CHANNEL+ Taste für drei Sekunden gedrückt. Ein kurzer Signalton ertönt und die Basisstation versucht die Außenwerte zu empfangen.

8

VENICE - Funk-Poolthermometer

D

6.3 Empfang der Funkzeit

- Die Uhr versucht, das Funksignal zu empfangen und das DCF-Empfangszeichen blinkt. Wenn der Zeitcode nach ein paar Minuten empfangen wurde, werden die funkgesteuerte Zeit, das DCF-Empfangssymbol, gegebenenfalls das Sommerzeit-symbol und das Datum ständig im Display angezeigt.
- Der DCF-Signalempfang findet alle sechs Stunden statt.
- Es gibt drei verschiedene Empfangssymbole:



blinkt - Empfang aktiv

bleibt stehen - Empfang erfolgreich

kein Symbol – kein Empfang / Uhrzeit manuell einstellen

- Falls die Funkuhr kein DCF-Funksignal empfangen kann (z.B. wegen Störungen, Übertragungsdistanz, etc.), kann die Zeit manuell eingestellt werden. Das DCF-Empfangszeichen verschwindet und die Uhr arbeitet dann wie eine normale Quarz-Uhr (siehe „Manuelle Einstellungen“).

7. Hinweis zum Empfang der Funkzeit

Die Zeitübertragung erfolgt von einer Cäsium Atom-Funkuhr, die von der Physikalisch Technischen Bundesanstalt in Braunschweig betrieben wird. Die Abweichung beträgt weniger als 1 Sekunde in einer Million Jahren. Die Zeit ist kodiert und wird von Mainflingen in der Nähe von Frankfurt am Main durch ein DCF-77 (77.5 kHz) Frequenzsignal übertragen mit einer Reichweite von ca. 1.500 km. Ihre Funkuhr empfängt das Signal, wandelt es um und zeigt immer die exakte Zeit an. Auch die Umstellung von Sommer- und Winterzeit erfolgt automatisch. Während der Sommerzeit erscheint das Symbol im Display. Der Empfang hängt hauptsächlich von der geographischen Lage ab. Im Normalfall sollten innerhalb des Radius von 1.500 km ausgehend von Frankfurt bei der Übertragung keine Probleme auftauchen.

Bitte beachten Sie folgende Hinweise:

- Es wird empfohlen, einen Abstand von mindestens 1,5 – 2 Metern zu eventuell störenden Geräten wie Computerbildschirmen und Fernsehgeräten einzuhalten.
- In Stahlbetonbauten (Kellern, Aufbauten) ist das empfangene Signal natürlicherweise schwächer. In Extremfällen wird empfohlen, das Gerät in Fensternähe zu platzieren und/oder durch Drehen das Funksignal besser zu empfangen.
- Nachts sind die atmosphärischen Störungen meist geringer und ein Empfang ist in den meisten Fällen möglich. Ein einziger Empfang pro Tag genügt, um die Genauigkeit zu gewährleisten und Abweichungen unter 1 Sekunde zu halten.

8. Bedienung

- **Wichtig:** Während des Empfangs der Außenwerte und der Funkzeit ist keine Tastenbedienung möglich.
- Halten Sie die MIN/MAXI- oder CHANNEL+ Taste im jeweiligen Einstellmodus gedrückt, gelangen Sie in den Schnelllauf.
- Das Gerät verlässt automatisch den Einstellmodus, wenn für längere Sekunden keine Taste gedrückt wird.

8.1 Manuelle Einstellungen

- Halten Sie die ALARM/SET Taste im Normalmodus gedrückt.
- RCC erscheint im Display

9

VENICE - Funk-Poolthermometer

- ON (Voreinstellung) fängt an zu blinken und Sie können mit der MINIMAXI/- oder CHANNELI/+ Taste das DCF Funkempfang ausschalten (OFF).
- Drücken Sie die ALARM/SET Taste noch einmal und Sie können nun nacheinander die Zeitzone (ZON – Voreinstellung 0H), die 12- und 24 Stunden-Anzeige (24H - Voreinstellung), die Stunden, die Minuten, die Datumsanzeige (D-M Voreinstellung), den Monat, den Tag, das Jahr und die Möglichkeit der automatischen Zurückstellung der maximalen und minimalen Werte (CLR - Voreinstellung ON) ansteuern und mit der MINIMAXI/- oder CHANNELI/+ Taste einstellen.
- Bestätigen Sie mit der ALARM/SET Taste.
- Bei erfolgreichem Empfang des DCF-Funksignals und wenn der Funkempfang aktiviert ist, wird die manuell eingestellte Zeit überschrieben

8.1.1 Einstellung der Zeitzone

- Im Einstellungsmodus können Sie die Zeitzonekorrektur (-12/+12) vornehmen.
- Die Zeitzonekorrektur wird benötigt, wenn das DCF Funksignal empfangen werden kann, die Zeitzone sich aber von der DCF Zeit unterscheidet (z.B. +1=eine Stunde später).
- ZON erscheint im Display.
- Drücken Sie die MINIMAXI/- oder CHANNELI/+ Taste.
- Bestätigen Sie die Eingabe mit der ALARM/SET Taste.

8.1.2 Einstellung der 12- und 24 Stunden-Anzeige

- Mit der MINIMAXI/- oder CHANNELI/+ Taste können Sie im Einstellungsmodus das 12- oder 24-Stunden-Zeitsystem auswählen.
- Im 12-h-System erscheint AM oder PM (nach 12 Uhr) auf dem Display.

8.1.3 Einstellung der Datumsanzeige

- Mit der MINIMAXI/- oder CHANNELI/+ Taste können Sie im Einstellungsmodus zwischen der europäischen Datumsanzeige (D-M: erst der Tag, dann der Monat) und der amerikanischen Datumsanzeige (M-D: erst der Monat, dann der Tag) auswählen.

8.1.4 Automatische Zurückstellung der maximalen und minimalen Werte

- Im Einstellungsmodus können Sie die automatische Zurückstellung der maximalen und minimalen Werte aktivieren oder deaktivieren.
- CLR erscheint im Display und ON blinkt.
- Drücken Sie die MINIMAXI/- oder CHANNELI/+ Taste, um die automatische Zurückstellung zu deaktivieren (OFF) oder zu aktivieren (ON).
- Bei aktivierter automatischer Zurückstellung erscheint im Display das Symbol CL24.
- Die Maxima- und Minimawerte werden täglich automatisch um 0.00 h zurückgestellt.

8.2 Maximum/Minimum-Funktion

- Drücken Sie die MINIMAX- Taste.
- MAX erscheint auf dem Display.
- Sie können nun den höchsten Wert für die Temperatur und Luftfeuchtigkeit für Innen ablesen. Die höchste Wassertemperatur bleibt auf dem Display stehen.
- Drücken Sie die MINIMAX- Taste noch einmal.
- MIN erscheint im Display.
- Sie können nun den niedrigsten Wert für die Temperatur und Luftfeuchtigkeit für Innen ablesen. Die tiefste Wassertemperatur bleibt auf dem Display stehen.
- Drücken Sie die MINIMAX- Taste noch einmal, um in den Normalmodus zurückzukehren.

VENICE - Funk-Poolthermometer**8.2.1 Zurückstellung der maximalen und minimalen Werte****8.2.1.1 Manuelle Zurückstellung**

- Drücken und halten Sie die MINIMAX- Taste, während die maximalen oder minimalen Werte angezeigt werden. Die Werte werden gelöscht und auf den aktuellen Wert zurückgesetzt.

8.2.1.2 Automatische Zurückstellung

- Im Einstellungsmodus können Sie die automatische Zurückstellung der maximalen und minimalen Werte aktivieren oder deaktivieren (siehe Punkt 8.1.4).

8.3 Displayanzeige Sekunden/Wochentag oder Datum/Jahr

- Im Normalmodus wird Ihnen die Uhrzeit mit Sekunden und das Datum angezeigt.
- Durch Drücken und Halten der MINIMAXI/- Taste für drei Sekunden können Sie die Anzeige von Sekunden auf den Wochentag dauerhaft umstellen.
- Die Anzeige des Jahres erscheint für 30 Sekunden. Danach wird wieder das aktuelle Datum angezeigt.

8.4 Alarm-Einstellmodus

- Im Alarm-Einstellmodus können Sie einen Weckalarm, einen Low-Alarm und einen Hi-Alarm für den Pool-Sender einstellen.
- Drücken Sie die ALARM/SET Taste.
- ALM und 0:00 (Voreinstellung) oder die zuletzt eingestellte Weckzeit wird auf dem Display angezeigt. Für den Hi/Low-Alarm erscheint 37,8/15,6 (Voreinstellung) oder der zuletzt eingestellte Alarmwert.

8.4.1 Einstellung des Weckalarms

- Halten Sie die ALARM/SET Taste gedrückt.
- Die Stundenanzeige blinkt.
- Stellen Sie mit der MINIMAXI/- oder CHANNELI/+ Taste die Stunden ein.
- Drücken Sie die ALARM/SET Taste noch einmal und stellen Sie auf gleiche Weise die Minuten ein.
- Bestätigen Sie die Eingabe mit der ALARM/SET Taste.

8.4.2 Einstellung des Pooltemperaturalarms

- Der untere Temperaturalarmwert blinkt.
- Stellen Sie mit der MINIMAXI/- oder CHANNELI/+ Taste den unteren Temperaturalarmwert ein.
- Drücken Sie die ALARM/SET Taste noch einmal und stellen Sie auf gleiche Weise den oberen Temperaturalarmwert ein.
- Bestätigen Sie die Eingabe mit der ALARM/SET Taste. Drücken Sie noch einmal die ALARM/SET Taste, und um in den Normalmodus zurückzukehren.

8.4.3 Aktivierung des Alarms

- Um einen Alarm (Weckalarm, Low-Alarm, Hi-Alarm) zu aktivieren, drücken und halten Sie die ALARM/SET-Taste im Alarm-Einstellmodus für 3 Sekunden, solange der entsprechende Wert noch blinkt. Ist der Alarm aktiviert, erscheint ein Alarmsymbol neben dem entsprechenden Wert.
- Auf gleiche Weise lässt sich ein Alarmwert auch wieder deaktivieren.

VENICE - Funk-Poolthermometer

D

8.4.4 Alarmfall

- Im Alarmfall ertönt ein Signalton.
- Das entsprechende Symbol blinkt.
- Drücken Sie eine beliebige Taste, um den Alarm zu beenden. Die Alarminstellung bleibt weiterhin aktiv.

9. Aufstellen und Befestigen der Basisstation und des Poolsenders

- Mit dem ausklappbaren Ständer auf der Rückseite kann die Basisstation aufgestellt oder mit der Aufhängeöse auf der Rückseite mit einem Nagel an der Wand befestigt werden. Vermeiden Sie die Nähe zu anderen elektrischen Geräten (Fernseher, Computer, Funktelefone) und massiven Metallgegenständen.
- Der Poolsender schwimmt auf der Wasseroberfläche und misst die Temperatur in ca. 180 mm Wassertiefe. Sie können den Poolsender mit einer Kordel befestigen. Ziehen Sie die Kordel durch die Öffnung im Verschlussriegel (Fig. 4).
- Durch das Solarpanel wird die Lebensdauer der Batterien im Poolsender verlängert. Die Batterien werden aber nicht aufgeladen.
- Prüfen Sie, ob eine Übertragung der Messwerte vom Poolsender am gewünschten Aufstellort zur Basisstation stattfindet (Reichweite im Freifeld bis zu 50 Meter), bei massiven Wänden, insbesondere mit Metallteilen kann sich die Poolsenderreichweite erheblich reduzieren.
- Suchen Sie sich gegebenenfalls einen neuen Aufstellort für die Basisstation.

10. Zusätzlicher Sender (Kat.Nr.: 30.3208.02), optional erhältlich

- Neben dem Poolsensor kann die Basisstation 7 weitere Sender empfangen zur Klimakontrolle von entfernten Räumen, z.B. Kinderzimmer, Weinkeller oder dem Außenbereich.

10.1 Bestandteile Sender (Fig. 6):**Gehäuse vorne:****F 1:** Sendesignallampe**Display-Anzeige:****F 2:** Kanalnummer**F 3:** Temperatur und Luftfeuchtigkeit**Gehäuse hinten:****F 4:** Wandaufhängung**F 5:** Batteriefach**im Batteriefach:****F 6:** Schiebeschalter 1, 2, 3 und 4**10.2 Installation der optionalen Sender**

1. Öffnen Sie das verschraubte Batteriefach des Senders.
2. Stellen Sie für den **ersten Sender** (Kanalnummer zwei) den **ersten und den zweiten** Schiebeschalter nach **unten** und den **dritten** Schiebeschalter nach **oben**.
3. Es ist empfehlenswert den **vierten** Schiebeschalter ständig in Position oben eingestellt zu lassen, da die Basisstation die Temperatur nur in Grad Celsius (°C) anzeigen kann.

VENICE - Funk-Poolthermometer

D

4. Legen Sie zwei neue Batterien 1,5 V AAA polrichtig ein. Auf dem Display erscheint die gemessene Temperatur und Luftfeuchtigkeit und die Kanalnummer 2.
5. Kanalnummer eins ist automatisch der Poolsender.
6. Schließen Sie das Batteriefach wieder.

- Wollen Sie weitere Sender anschließen, wiederholen Sie die Schritte für Kanalnummer drei bis acht. Die richtige Schalterstellung für die Sender 2 bis 8 finden Sie in der Tabelle.

Schiebeschalter (F 6)				Funktion
1	2	3	4	
unten	unten	oben	oben	Kanal 2
unten	oben	unten	oben	Kanal 3
unten	oben	oben	oben	Kanal 4
oben	unten	unten	oben	Kanal 5
oben	unten	oben	oben	Kanal 6
oben	oben	unten	oben	Kanal 7
oben	oben	oben	oben	Kanal 8
—	—	—	oben	°C

10.3 Empfang der Sender auf der Basisstation

- Die Basisstation versucht, die Außentemperatur und Luftfeuchtigkeit der Sender auf Kanalnummer zwei bis acht zu empfangen.
- Sie können die Sendersuche auch manuell starten. Wählen Sie mit der CHANNEL/+ Taste den entsprechenden Kanal aus und halten Sie die CHANNEL/+ Taste für drei Sekunden gedrückt. Ein kurzer Signalton ertönt und die Basisstation versucht die Außenwerte zu empfangen.
- Zum Abrufen der Außenwerte wählen Sie mit der CHANNEL/+ Taste auf der Basisstation nacheinander die gewünschten Sender aus. Auf dem Display erscheinen die Innenwerte oder der ausgewählte Sender.
- Drücken Sie die CHANNEL/+ Taste nach dem letzten installierten Sender noch einmal, erscheint das Kreissymbol auf dem Display. Im oberen Display werden nun im Wechsel die Werte des Innensensors und der installierten Sender angezeigt. Drücken Sie die CHANNEL/+ Taste noch einmal, um die Funktion auszuschalten.
- Mit der MIN/MAX Taste können Sie die höchsten und tiefsten Temperatur- und Luftfeuchtigkeitswerte für alle gespeicherten Sender abrufen.

10.4 Aufstellen und Befestigen der optionalen Sender

- Mit der Aufhängeöse auf der Rückseite des Senders kann dieser an der Wand befestigt werden. Suchen Sie sich im Freien einen schattigen, niederschlagsgeschützten Platz für den Sender aus. (Direkte Sonneneinstrahlung verfälscht die Messwerte und ständige Nässe belastet die elektronischen Bauteile unnötig).

11. Pflege und Wartung

- Reinigen Sie die Geräte mit einem weichen, leicht feuchten Tuch. Keine Scheuer- oder Lösungsmittel verwenden!

VENICE - Funk-Poolthermometer

D

- Um die beste Funktionsfähigkeit des Poolsenders zu erhalten, sollte das Solarpanel immer sauber sein. Reinigen Sie das Solarpanel und das Display mit einem weichen Tuch und eventuell ein wenig Glas- oder Monitorreiniger.
- Nach jedem Batteriewechsel im Poolsender verwenden Sie eine kleine Menge Silikonfett für die Dichtungen.
- Entfernen Sie die Batterien, wenn Sie die Geräte längere Zeit nicht verwenden.
- Bewahren Sie Ihre Geräte an einem trockenen Platz auf.

11.1 Batteriewechsel

- Sobald das Batteriesymbol im oberen Display neben der Innentemperatur erscheint, wechseln Sie bitte die Batterien in der Basisstation.
- Sobald das Batteriesymbol im unteren Display neben der Pooltemperatur erscheint, wechseln Sie bitte die Batterien im Poolsender.
- Sobald das Batteriesymbol im oberen Display neben der Kanalnummer 2-8 erscheint, wechseln Sie bitte die Batterien im entsprechenden Sender.
- **Achtung:** Bei einem Batteriewechsel muss der Kontakt zwischen Sender und Basisstation wieder hergestellt werden – also Batterien immer in alle Geräte neu einlegen oder manuelle Sendersuche starten.

12. Fehlerbeseitigung

Problem	Lösung
Keine Anzeige auf Basisstation/Poolsender	<ul style="list-style-type: none"> → Batterien polrichtig einlegen → Batterien wechseln
Kein DCF Empfang	<ul style="list-style-type: none"> → DCF Empfang im Einstellungsmodus aktivieren → ALARM/SET Taste für drei Sekunden gedrückt halten und Initialisierung starten → Empfangsversuch in der Nacht abwarten → Anderen Aufstellort für die Basisstation wählen → Uhrzeit manuell einstellen → Beseitigen der Störquellen → Neuinbetriebnahme der Basisstation gemäß Bedienungsanleitung
Kein Poolsenderempfang Anzeige „- -“	<ul style="list-style-type: none"> → Kein Poolsender installiert → Batterien des Außensenders prüfen (keine Akkus verwenden!) → Neuinbetriebnahme von Poolsender und Basisstation gemäß Bedienungsanleitung → Manuelle Poolsendersuche starten: CHANNEL/+ Taste auf der Basisstation gedrückt halten → RESET-Taste auf dem Poolsender drücken → Anderen Aufstellort für die Basisstation wählen → Abstand zwischen Poolsender und Basisstation verringern → Beseitigen der Störquellen

VENICE - Funk-Poolthermometer

D

- | | |
|--------------------|---|
| Kein Senderempfang | → Kein Sender installiert |
| Anzeige „- -“ | <ul style="list-style-type: none"> → Batterien des Außensenders prüfen (keine Akkus verwenden!) → Neuinbetriebnahme von Sender und Basisstation gemäß Bedienungsanleitung → Manuelle Sendersuche gemäß Bedienungsanleitung starten → Anderen Aufstellort für Sender und/oder Basisstation wählen → Abstand zwischen Sender und Basisstation verringern → Beseitigen der Störquellen |

- | | |
|--------------------|----------------------------|
| Unkorrekte Anzeige | → Batterien wechseln |
| | → Kalibrierfunktion nutzen |

Wenn Ihr Gerät trotz dieser Maßnahmen immer noch nicht funktioniert, wenden Sie sich an den Händler, bei dem Sie das Produkt gekauft haben.

13. Kalibrierfunktion

- Das Funk-Poolthermometer erlaubt dem Anwender, die Anzeige der Temperatur- und Luftfeuchtigkeitsmesswerte auf der Basisstation mithilfe einer externen, besseren Referenzquelle zu kalibrieren. Der Anwender kann dabei Korrekturen der Temperatur- und Luftfeuchtigkeitsanzeigen innerhalb des Messbereichs vornehmen.

13.1 Kalibrierung der Temperaturanzeige

- Drücken und halten Sie gleichzeitig für fünf Sekunden die ALARM/SET und die CHANNEL/+ Taste.
- Die Innentemperatur blinkt.
- Stellen Sie mit der MIN/MAX/- oder CHANNEL/+ Taste die Innentemperatur ein.
- Drücken Sie die ALARM/SET Taste und Sie können nun die Pooltemperatur und die Außentemperatur für installierte optionale Sender mit der MIN/MAX/- oder CHANNEL/+ Taste einstellen.
- Halten Sie die ALARM/SET Taste gedrückt, während die Innentemperatur oder Außentemperatur blinkt, wird der aktuelle Temperaturwert eingestellt.
- Bestätigen Sie die Eingabe mit der ALARM/SET Taste.

13.2 Kalibrierung der Luftfeuchtigkeitsanzeige

- Drücken und halten Sie gleichzeitig für fünf Sekunden die ALARM/SET und die MIN/MAX/- Taste.
- Die Innenluftfeuchtigkeit blinkt.
- Stellen Sie mit der MIN/MAX/- oder CHANNEL/+ Taste die Innenluftfeuchtigkeit ein.
- Drücken Sie die ALARM/SET Taste und Sie können nun die Außenluftfeuchtigkeit für installierte optionale Sender mit der MIN/MAX/- oder CHANNEL/+ Taste einstellen.
- Halten Sie die ALARM/SET Taste gedrückt, während die Innenluftfeuchtigkeit oder Außenluftfeuchtigkeit blinkt, wird wieder der aktuelle Luftfeuchtigkeitswert eingestellt.
- Bestätigen Sie die Eingabe mit der ALARM/SET Taste.

VENICE - Funk-Poolthermometer

D

14. Entsorgung

Dieses Produkt wurde unter Verwendung hochwertiger Materialien und Bestandteile hergestellt, die recycelt und wiederverwendet werden können.



Batterien und Akkus dürfen keinesfalls in den Hausmüll!
Als Verbraucher sind Sie gesetzlich verpflichtet, gebrauchte Batterien und Akkus zur umweltgerechten Entsorgung beim Handel oder entsprechenden Sammelstellen gemäß nationaler oder lokaler Bestimmungen abzugeben.

Die Bezeichnungen für enthaltene Schwermetalle sind:
Cd=Cadmium, Hg=Quecksilber, Pb=Blei



Dieses Gerät ist entsprechend der EU-Richtlinie über die Entsorgung von Elektro- und Elektronik-Altgeräten (WEEE) gekennzeichnet.

Dieses Produkt darf nicht mit dem Hausmüll entsorgt werden. Der Nutzer ist verpflichtet, das Altgerät zur umweltgerechten Entsorgung bei einer ausgewiesenen Annahmestelle für die Entsorgung von Elektro- und Elektronikgeräten abzugeben.

15. Technische Daten**Basisstation:**

Messbereich Innen Temperatur	0°C... +60°C
Auflösung	0,1°C
Genauigkeit	±1°C
Luftfeuchtigkeit	20 ... 99 %
Auflösung	1%
Genauigkeit	±5% (zwischen 20...90%)
Spannungsversorgung	Batterien 4 x 1,5 V AAA (nicht inklusive)
Größe	116 x 24 (65) x 126 mm
Gewicht	160 g (nur das Gerät)

Poolsender:

Wassertemperatur	-40 ... +60°C
Auflösung	0,1°C
Genauigkeit	±1°C
Messtiefe	180 mm
Reichweite	ca. 50 m (Freifeld)
Übertragungsfrequenz	433 MHz

VENICE - Funk-Poolthermometer

D

Spannungsversorgung	Batterien 4 x 1,5 V AAA (nicht inklusive)
Größe	95 x 106 x 220 mm
Gewicht	290 g (nur das Gerät)

Zusatzsender (nicht inklusive):

Messbereich	
Außentemperatur	-40 ... +60 °C
Genauigkeit	±1°C
Auflösung	0,1°C
Luftfeuchtigkeit	10 ... 99%
Auflösung	1 %
Reichweite	ca. 100 m (Freifeld)
Übertragungsfrequenz	433 MHz
Spannungsversorgung	2 x 1,5 V AAA (Batterien nicht inklusive)
Gehäusemaße	45 x 20 x 110 mm
Gewicht	52 g (nur das Gerät)

TFA Dostmann GmbH & Co.KG, Zum Ottersberg 12, D-97877 Wertheim.
Diese Anleitung oder Auszüge daraus dürfen nur mit Zustimmung von TFA Dostmann veröffentlicht werden. Die technischen Daten entsprechen dem Stand bei Drucklegung und können ohne vorherige Benachrichtigung geändert werden.
Die neuesten technischen Daten und Informationen zu Ihrem Produkt finden Sie unter Eingabe der Artikel-Nummer auf unserer Homepage.

EU-KONFORMITÄTSERKLÄRUNG

Wir erklären hiermit, dass diese Funkanlage die wesentlichen Anforderungen der R&TTE Direktive 1999/5/EG erfüllt.
Eine Kopie der unterschriebenen und mit Datum versehenen Konformitätserklärung erhalten Sie auf Anfrage unter info@tfa-dostmann.de.

www.tfa-dostmann.de

05/15

**VENICE - Wireless pool thermometer**

Thank you for choosing this instrument from TFA.

1. Before you start using it

- **Please make sure to read the instruction manual carefully.**
This information will help you to familiarise yourself with your new device, to learn all of its functions and parts, to find out important details about its first use and how to operate it and to get advice in the event of a malfunction.
- **Following and respecting the instructions in your manual will prevent damage to your instrument and loss of your statutory rights arising from defects due to incorrect use.**
- **We shall not be liable for any damage occurring as a result of non following of these instructions. Likewise, we take no responsibility for any incorrect readings and for any consequences which may result from them.**
- **Please take particular note of the safety advice!**
- **Please keep this instruction manual for future reference.**

2. Scope of delivery

- Wireless pool thermometer (basic station)
- Pool sensor (30.3216.20)
- Instruction manual

3. Field of operation and all the benefits of your new instrument at a glance

- For pool and pond
- Water temperature wireless via pool transmitter (433 MHz), distance range of up to 50 m (free field)
- Sensor with 180 mm measuring depth and solar panel
- Indoor temperature and humidity
- Adjustable temperature alarm
- Maximum and minimum values
- Radio-controlled clock with alarm and date
- Expandable up to 7 temperature/humidity transmitters (item no. 30.3208.02) for the control of indoor (e.g. children's room, wine-cellar) or outdoor climate

4. For your safety

- This product is exclusively intended for the field of application described above. It should only be used as described within these instructions.
- Unauthorized repairs, modifications or changes to the product are prohibited.



Caution!
Risk of injury:

- Keep these instruments and the batteries out of the reach of children.
- Batteries must not be thrown into a fire, short-circuited, taken apart or recharged.
Risk of explosion!
- Batteries contain harmful acids. Low batteries should be changed as soon as possible to prevent damage caused by leaking. Never use a combination of old and new batteries together, nor batteries of different types. Wear chemical-resistant protective gloves and safety glasses when handling leaking batteries.

**VENICE - Wireless pool thermometer****Important information on product safety!**

- **Caution:** The solar panel is very delicate. Do not drop the pool sensor.
- Do not drop the devices and avoid collisions, vibration or extreme temperature.
- Protect the basic station from moisture.

5. Elements**5.1 Basic station (Receiver)****A: Display (Fig. 1):**

Upper display
Indication of the indoor values

- A 1:** Symbol for indoor
- A 2:** Indoor temperature and humidity
- A 3:** Symbol for DST and DCF, time, weekday or seconds, date, optionally alarm time with alarm symbol

Lower display
Indication for the pool sensor

- A 4:** Symbol for pool sensor
- A 5:** Minimum water temperature with symbol, optionally symbol for alarm
- A 6:** Actual water temperature
- A 7:** Maximum water temperature with symbol, optionally symbol for alarm
- A 8:** CL 24 symbol for automatic reset of the maximum and minimum values

B: Buttons (Fig. 1):

- B 1:** MIN/MAXI- button
- B 2:** ALARM/SET button
- B 3:** CHANNEL/+ button

C: Housing (Fig. 2):

- C 1:** Wall mounting hole
- C 2:** Battery compartment
- C 3:** Stand (fold out)

5.2 Pool sensor (Fig. 3):**D: Display:**

- D 1:** Water temperature
- D 2:** Channel number

E: Housing (Fig. 3):

Lid above

- E 1:** Locking bolt
- E 2:** Antenna
- E 3:** Solar panel
- E 4:** LED signal lamp

Lid inside

- E 5:** Battery compartment
- E 6:** Connection cable
- E 7:** RESET button



VENICE - Wireless pool thermometer

6. Getting started

6.1 Insert the batteries

- Place the instruments on a desk with a distance of approximately 1.5 meter. Avoid getting close to possible interference sources (Electronic devices and radio installations).

6.1.1 Installation of the pool sensor (Fig. 5)

- Turn the locking bolt 90° and remove it.
- Turn the lid strongly in direction of the arrow (open).
- Please pay attention to the connection cable when opening.
- Open the battery compartment of the pool sensor by lifting the battery compartment cover at the recess.
- Insert four new batteries 1,5 V AAA, polarity as illustrated.
- The LED signal lamp will be flashing.
- On the display of the pool sensor appear the channel number 1 and the temperature in °C.
- Close the battery compartment and carefully screw the lid in direction of the arrow (close).
- Pay attention to the sealing ring.
- Insert the locking bolt from the bottom side in the hole and lock the lid.

6.1.2 Installation of the basic station

- Open the battery compartment and insert four new batteries 1.5 V AAA, polarity as illustrated.
- The device will alert you with a beep.
- All LCD segments will be displayed briefly.
- On the upper display of the basic station appear the indoor temperature and humidity.
- The pool sensor automatically uses channel number one and is displayed in the lower display. If the reception is successfully, on the display appear the water temperature with the maximum and minimum values.
- Close the battery compartment again.

6.2 Reception of the outdoor values

- After the batteries are inserted, the measuring values of the pool sensor will be transmitted to the basic station. The LED signal lamp will be flashing. If the reception of the outdoor values fails, "--" appears on the display of the basic station. Check the batteries and try it again. Check if there is any source of interference. Press the RESET button on the pool sensor.
- As soon as the basic station received the radio-controlled time, you can start the initialization manually. Press and hold the CHANNEL/+ button for three seconds. A short beep will be heard and the basic station will scan the outdoor values.

6.3 Reception of the DCF frequency signal

- The clock will now scan the DCF frequency signal and the DCF symbol will be flashing on the display. When the time code is received successfully after a few minutes, the radio-controlled time, the DCF symbol, optionally the Daylight Saving symbol and the date are displayed steadily on the display.
- The DCF reception always takes place every six hours.



VENICE - Wireless pool thermometer

- There are three different reception symbols:



flashing – reception is active

stays – reception is very good

No symbol – no reception / set time manually

- If the clock cannot detect the DCF-signal (for example due to disturbances, transmitting distance, etc.), the time can be set manually. The DCF symbol disappears and the clock will then work as a normal quartz clock. (see: Manual settings).

7. Note for radio-controlled time DCF

The time base for the radio-controlled time is a caesium atomic clock operated by the Physikalisch Technische Bundesanstalt Braunschweig. It has a time deviation of less than one second in one million years. The time is coded and transmitted from Mainflingen near Frankfurt via frequency signal DCF-77 (77.5 kHz) and has a transmitting range of approximately 1,500 km. Your radio-controlled clock receives this signal and converts it to show the precise time. Changeover from summer time or winter time is automatic. On the display appears a symbol during the Daylight Saving Time. The quality of the reception depends mainly on the geographic location. The quality of the reception depends mainly on the geographic location. Normally there should be no reception problems within a 1,500 km radius around Frankfurt.

Please take note of the following:

- The recommended distance to any interfering sources like computer monitors or TV sets is at least 1.5 - 2 meters.
- Inside ferro-concrete rooms (basements, superstructures), the received signal is naturally weakened. In extreme cases, please place the unit close to a window to improve the reception.
- During night-time, the atmospheric interference is usually less severe and reception is possible in most cases. A single daily reception is adequate to keep the accuracy deviation under 1 second.

8. Operation

- Attention:** During the reception of the outdoor values and the radio-controlled time a button operation is not possible.
- Press and hold the MIN/MAXI/- or CHANNEL/+ button in the respective setting mode for fast running.
- The device will automatically quit the setting mode if no button is pressed for a long period of time.

8.1 Manual settings

- Press and hold ALARM/SET button in normal mode.
- RCC appears on the display.
- On (default) will be flashing and you can deactivate (OFF) the DCF reception with the MIN/MAXI/- or CHANNEL/+ button.
- Press the ALARM/SET button to make the settings in the following sequence: Time zone (ZON - default OH), the 12 or 24 hours system (24 H - default), the hours, the minutes, the indication for the date (D-M default), the month, the day, the year and the possibility of the automatic reset of the maximum and minimum values (CLR - default ON). Press the MIN/MAXI/- or CHANNEL/+ button to adjust it.
- Confirm the setting with the ALARM/SET button.

**VENICE - Wireless pool thermometer**

- The manually set time will be overwritten by the DCF time when the signal is received successfully and when the DCF reception is activated.

8.1.1 Setting of the time zone

- In the setting mode you can make the time zone correction (-12/+12).
- The time zone correction is needed for countries where the DCF signal can be received but the time zone is different from the German time (e.g. +1=one hour later).
- ZON appears on the display.
- Press the MIN/MAXI/- or CHANNEL/+ button.

8.1.2 Setting of the 12 or 24 hours display

- Press the MIN/MAXI/- or CHANNEL/+ button in the setting mode to choose the 12 hours or 24 hours system.
- In the 12 hours system AM or PM (after 12 o'clock) appears on the display.

8.1.3 Setting of the date display

- Press the MIN/MAXI/- or CHANNEL/+ button in the setting mode to choose the European date display (D-M first the day and then the month) or the American date display (M-D first the month and then the day).

8.1.4 Automatic reset of the maximum and minimum values

- In the setting mode you can activate or deactivate the automatic reset of the maximum and minimum values.
- CLR appears on the display and ON will be flashing.
- Press the MIN/MAXI/- or CHANNEL/+ button to deactivate (OFF) or activate (ON) the automatic reset.
- If the automatic reset is activated the symbol CL24 appears on the display.
- The maximum and minimum values will be reset automatically every midnight at 0:00.

8.2 Maximum/Minimum function

- Press the MIN/MAXI/- button.
- MAX appears on the display.
- You can now read the highest value for the temperature and humidity for indoors. The highest water temperature remains on the display.
- Press the MIN/MAXI/- button again.
- MIN appears on the display.
- You can now read the lowest value for the temperature and humidity for indoors. The lowest water temperature remains on the display.
- Press the MIN/MAXI/- button again to return to normal mode.

8.2.1 Resetting the maximum and minimum values**8.2.1.1 Manual reset**

- Press and hold the MIN/MAXI/- button during the highest or lowest values are displayed. The values will be deleted and the values will be reset to the current state.

8.2.1.2 Automatic reset

- In the setting mode you can activate or deactivate the automatic reset of the maximum and minimum values (see: 8.1.4).

**VENICE - Wireless pool thermometer****8.3 Display of seconds/weekday or date/year**

- In normal mode on the display appear the time with seconds and the date.
- Press and hold the MIN/MAXI/- button for three seconds to change the display from seconds to weekday permanently.
- The indication of the year appears for 30 seconds. Afterwards the actual date will appear again.

8.4 Setting of the alarm

- In the alarm setting mode you can set a wake-up alarm and a Hillow-alarm for the pool sensor.
- Press the ALARM/SET button.
- ALM and 0:00 (default) or the last adjusted alarm time appear on the display. For the Hillow alarm 37,8/15,6 (default) or the last adjusted alarm limit appears.

8.4.1 Setting of the alarm time

- Press and hold the ALARM/SET button.
- The hour digits will be flashing.
- Press the MIN/MAXI/- or CHANNEL/+ button to adjust hours.
- Press the ALARM/SET button again and set minutes in the same way.
- Confirm the setting with the ALARM/SET button.

8.4.2 Setting of the alarm for the pool sensor

- The lower temperature limit will be flashing.
- Press the MIN/MAXI/- or CHANNEL/+ button to set the lower temperature limit.
- Press the ALARM/SET button again to set the higher temperature limit in the same way.
- Confirm the setting with the ALARM/SET button. Press the ALARM/SET button again to return to normal mode.

8.4.3 Activate the alarm

- To activate an alarm (alarm, Low-alarm, Hi-alarm), press and hold the ALARM/SET button for three seconds in the alarm setting mode while the corresponding value is flashing. If the alarm is activated, an alarm symbol appears beside the corresponding value.
- Deactivate the alarm value in the same way.

8.4.4 Case of alarm

- In the case of an alarm a beep will sound.
- The corresponding alarm symbol will be flashing.
- Press any button and the alarm will stop. The alarm setting remains active.

9. Positioning and fixing of the basic station and the pool sensor

- With the foldable leg at the back of the basic station it can be placed onto any flat surface or wall mounted at the respective location by the hanging hole at the back of the unit. Avoid the vicinity of any interfering field like computer monitors or TV sets and solid metal objects.
- The pool sensor floats on the water surface and measures the temperature in a water depth of about 180 mm. You can fix the pool sensor by a fastening rope. Pull the cord through the opening in the locking bolt (Fig. 4).
- With the solar panel the battery life of the pool sensor will be extended. The batteries are not charged.

VENICE - Wireless pool thermometer

- Check the transmission of the signal from the pool sensor to the basic station (transmission range of up to 50 m in free field). In case of solid walls, especially with metal parts, the pool transmission range can be considerably reduced.
- If necessary choose another position for the basic station.

10. Additional transmitter (Cat.No. 30.3208.02) optionally available

- Beside the pool sensor, the basic station is able to receive 7 additional transmitters for the control of indoor (e.g. children's room, wine-cellar etc.) or outdoor climate.

10.1 Elements Transmitter (Fig. 6):**Housing front:****F 1:** Transmission signal lamp**Display:****F 2:** Channel number**F 3:** Temperature and humidity**Housing rear:****F 4:** Wall mounting hole**F 5:** Battery compartment**in the battery compartment:****F 6:** Switch 1, 2, 3 and 4**10.2 Install the optional transmitters**

1. Open the screwed battery compartment of the transmitter.
 2. For the first transmitter (channel number two), slide down the first and the second switch and slide up the third switch.
 3. It is recommended to let the fourth switch permanently in the upper position, as the basic station receives the temperature only in degrees Celsius (°C).
 4. Insert two new batteries 1,5 V AAA, polarity as illustrated. On the display appear the measured temperature and humidity and the channel number 2.
 5. Channel number one is automatically reserved for the pool sensor.
 6. Close the battery compartment again.
- If you want to connect further transmitters, repeat the steps for channel number three until eight. The correct switch position for the transmitter 2-8 can be found in the table.

Switch (F 6)				Function
1	2	3	4	
down	down	up	up	CHANNEL 2
down	up	down	up	CHANNEL 3
down	up	up	up	CHANNEL 4
up	down	down	up	CHANNEL 5
up	down	up	up	CHANNEL 6
up	up	down	up	CHANNEL 7
up	up	up	up	CHANNEL 8
—	—	—	up	°C

VENICE - Wireless pool thermometer**10.3 Reception of the transmitters by the basic station**

- The basic station tries to receive the outdoor temperature and humidity values of the transmitters on channel number two until eight.
- You can also start the search for the transmitter manually. Choose the corresponding channel with the CHANNEL/+ button and press und hold the CHANNEL/+ button for three seconds. A short beep will be heard and the basic station will scan the outdoor values.
- Press the CHANNEL/+ button on the basic station to display sequentially the outdoor values for the desired transmitters. On the display appear the indoor values or the selected transmitter.
- Press the CHANNEL/+ button again after the last installed transmitter, on the display appears the circle symbol. On the upper display the values of the indoor sensor and the installed transmitters are displayed in sequence. To deactivate the function press the CHANNEL/+ button again.
- With the MIN/MAX/- button you can recall the highest and lowest temperature and humidity values for all installed transmitters.

10.4 Positioning and fixing of the transmitters

- With the hanging hole at the back of the transmitter, the transmitter can be wall mounted at the respective location. Placed outside, choose a shady and dry position for the transmitter. (Direct sunshine falsifies the measurement and continuous humidity strains the electronic components needlessly).

11. Care and maintenance

- Clean the devices with a soft damp cloth. Do not use solvents or scouring agents.
- For a very good function keep the solar panel always clean. Clean the solar panel with a soft cloth and maybe a little glass- or display cleaner.
- After every battery replacement in the pool sensor, use a small amount of silicone grease for the seals.
- Remove the batteries if you do not use the devices for a long period of time.
- Keep the devices in a dry place.

11.1 Battery replacement

- Change the batteries of the basic station, when the battery symbol appears in the upper display beside the indoor temperature.
- Change the batteries of the pool sensor, when the battery symbol appears in the lower display beside the pool temperature.
- Change the batteries of the corresponding transmitter, when the battery symbol appears in the upper display beside the channel no. 2-8.
- **Please note:** When the batteries are changed, the contact between sensor and basic station must be restored – so always insert new batteries into all units or start a manual transmitter search.

12. Troubleshooting

Problems	Solution
----------	----------

No indication on the basic station/pool sensor	→ Ensure that the batteries' polarities are correct → Change the batteries
--	---

VENICE - Wireless pool thermometer

- No DCF reception → Activate DCF reception in the setting mode
→ Press and hold the ALARM/SET button for three seconds and start the initialization manually
→ Wait for attempted reception during the night
→ Choose another place for the basic station
→ Manual setting of the clock
→ Check if there is any source of interference.
→ Restart the basic station according to the manual
-
- No reception of the pool transmitter
Display "--" → No pool transmitter installed
→ Check the batteries of pool transmitter (do not use rechargeable batteries!)
→ Restart the pool transmitter and the basic station according to the manual
→ Start the manual search for the pool transmitter: Press and hold the CHANNEL/+ button on the basic station
→ Press the RESET button of the pool transmitter
→ Choose another place for the basic station
→ Reduce the distance between the pool transmitter and the basic station
→ Check if there is any source of interference
-
- No transmitter reception
Display "--" → No transmitter installed
→ Check batteries of transmitter (do not use rechargeable batteries!)
→ Restart the outdoor transmitter and the basic station according to the manual
→ Manual search for the transmitter according to the manual
→ Choose another place for the transmitter and/or the basic station
→ Reduce the distance between the transmitter and the basic station
→ Check if there is any source of interference
-
- Incorrect indication → Change the batteries
→ Use the calibration function

If your device fails to work despite these measures contact the supplier from whom you purchased it.

13. Calibration function

- The radio-controlled pool thermometer allows the user to calibrate the display of temperature and humidity measurements on the basic station with an external, better reference source. The user can make adjustments to the temperature and humidity displays within the measuring range.

13.1 Calibration of the temperature

- Press and hold at the same time the ALARM/SET and the CHANNEL/+ button for five seconds.
- The indoor temperature will be flashing.

VENICE - Wireless pool thermometer

- Press the MIN/MAXI- or CHANNEL/+ button to adjust the indoor temperature.
- Press the ALARM/SET button and you can adjust the pool temperature and the outdoor temperature for the optional installed transmitters with the MIN/MAXI- or CHANNEL/+ button.
- Press and hold the ALARM/SET button while the indoor or the outdoor temperature is flashing and the actual temperature value will be set.
- Confirm the setting with the ALARM/SET button.

13.2 Calibration of the humidity

- Press the ALARM/SET and the MIN/MAXI- button at the same time for five seconds.
- The indoor humidity will be flashing.
- Press the MIN/MAXI- or CHANNEL/+ button to adjust the indoor humidity
- Press the ALARM/SET button and you can adjust the outdoor humidity for the optional installed transmitters with the MIN/MAXI- or CHANNEL/+ button.
- Press and hold the ALARM/SET button while the indoor or the outdoor humidity is flashing and the actual humidity value will be set.
- Confirm the setting with the ALARM/SET button.

14. Waste disposal

This product has been manufactured using high-grade materials and components which can be recycled and reused.



Never dispose of empty batteries and rechargeable batteries in household waste. As a consumer, you are legally required to take them to your retail store or to an appropriate collection site depending on national or local regulations in order to protect the environment.

The symbols for the heavy metals contained are:
Cd=cadmium, Hg = mercury, Pb=lead



This instrument is labelled in accordance with the EU Waste Electrical and Electronic Equipment Directive (WEEE).

Please do not dispose of this instrument in household waste. The user is obligated to take end-of-life devices to a designated collection point for the disposal of electrical and electronic equipment, in order to ensure environmentally-compatible disposal.

15. Specifications**Basic station:**

Measuring range indoors	
Temperature	0°C... +60°C
Resolution	0,1°C
Accuracy	±1°C
Humidity	20 ... 99 %
Resolution	1%
Accuracy	±5% (between 20...90%)
Power consumption	Batteries 4 x 1,5 V AAA (not included)
Dimensions	116 x 24 (65) x 126 mm
Weight	160 g (instrument only)

VENICE - Wireless pool thermometer**Pool transmitter:**

Water temperature	-40 ... +60°C
Resolution	0,1°C
Accuracy	±1°C
Measuring depth	180 mm
Range	ca. 50 m (free field)
Transmission frequency	433 MHz
Power consumption	Batteries 4 x 1,5 V AAA (not included)
Dimensions	95 x 106 x 220 mm
Weight	290 g (instrument only)

Optional outdoor transmitter (not included):

Measuring range outdoors	
Temperature	-40 ... +60 °C
Accuracy	±1°C
Resolution	0,1°C
Humidity	10 ... 99%
Resolution	1 %
Range	max. 100 m (free field)
Transmission frequency	433 MHz
Power consumption	2 x 1,5 V AAA (batteries not included)
Dimensions	45 x 20 x 110 mm
Weight	52 g (instrument only)

TFA Dostmann GmbH & Co.KG, Zum Ottersberg 12, D-97877 Wertheim.
No part of this manual may be reproduced without written consent of TFA Dostmann. The technical data are correct at the time of going to print and may change without prior notice.
The latest technical data and information about your product can be found by entering your product number on our homepage.

DECLARATION OF CONFORMITY

Herewith we declare, that this wireless transmission device does comply with the essentials requirements of R&TTE Directive 1999/5/EC.

A copy of the signed and dated Declaration of Conformity is available on request via info@tfa-dostmann.de.

www.tfa-dostmann.de

05/15

VENICE - Thermomètre de piscine radio-piloté

Nous vous remercions d'avoir choisi l'appareil de la Société TFA.

1. Avant d'utiliser votre appareil

- **Veillez lire attentivement le mode d'emploi.**
Vous vous familiariserez ainsi avec votre nouvel appareil, vous découvrirez toutes les fonctions et tous les éléments qui le composent, vous noterez les détails importants relatifs à sa mise en service et vous lirez quelques conseils en cas de dysfonctionnement.
- **En respectant ce mode d'emploi, vous éviterez d'endommager votre appareil et de perdre vos droits légaux en cas de défaut si celui-ci résulte d'une utilisation non-conforme.**
- **Nous n'assumons aucune responsabilité pour des dommages qui auraient été causés par le non-respect du présent mode d'emploi. De même, nous n'assumons aucune responsabilité pour des relevés incorrects et les conséquences qu'ils pourraient engendrer.**
- **Suivez bien toutes les consignes de sécurité!**
- **Conservez soigneusement le mode d'emploi!**

2. Contenu de la livraison

- Thermomètre de piscine radio-piloté (station de base)
- Émetteur de piscine (n° de l'art. 30.3216.20)
- Mode d'emploi

3. Aperçu du domaine d'utilisation et de tous les avantages de votre nouvel appareil

- Pour piscine et bassin
- Réception de la température de l'eau par émetteur de la piscine sans fil (433 MHz), rayon d'action env. 50 mètres (champ libre)
- Capteur avec 180 mm de mesure de profondeur et un panneau solaire
- Température et humidité ambiantes
- Alarme à une température ajustable
- Valeurs maximales et minimales
- Horloge radio-pilotée avec alarme et date
- Peut être complété de jusqu'à 7 émetteurs thermo-hygro pour le contrôle du climat dans les espaces éloignés (par exemple les chambres d'enfants, les caves à vin) ou la zone extérieure

4. Pour votre sécurité

- Le produit est destiné uniquement à l'utilisation décrite ci-dessus. N'utilisez jamais l'appareil à d'autres fins que celles décrites dans le présent mode d'emploi.
- Vous ne devez en aucun cas réparer, démonter ou modifier l'appareil par vous-même.



Attention!
Danger de blessure:

- Gardez vos appareils et les piles hors de la portée des enfants.
- Ne jetez jamais de piles dans le feu, ne les court-circuitiez pas, ne les démontez pas et ne les rechargez pas. Risques d'explosion!
- Les piles contiennent des acides nocifs pour la santé. Une pile faible doit être remplacée le plus rapidement possible afin d'éviter toute fuite. N'utilisez jamais simultanément de piles anciennes avec des piles neuves ou des piles de types différents.

F

VENICE - Thermomètre de piscine radio-piloté

- Si vous manipulez des piles qui ont coulé, utilisez des gants de protection chimique spécialement adaptés et portez des lunettes de protection !

**Conseils importants de sécurité du produit!**

- **Attention:** Le panneau solaire est fragile. Ne laissez pas tomber l'émetteur de la piscine.
- Ne laissez pas tomber l'appareil et ne l'exposez pas à des coups ou à des chocs violents.
- Protégez la station de base contre l'humidité.

5. Composants**5.1 Station de base (récepteur)****A: Affichage à l'écran (Fig. 1):****Écran supérieur****Affichage pour les valeurs intérieures**

- A 1:** Symbole pour l'intérieur
- A 2:** Température et humidité ambiantes
- A 3:** Symbole DST et DCF, horloge, jour de la semaine ou secondes, date, le cas échéant, horaire du réveil avec symbole réveil

Écran inférieur**Affichage pour l'émetteur de la piscine**

- A 4:** Symbole de l'émetteur de la piscine
- A 5:** Température minimale de l'eau avec symbole, le cas échéant, symbole de l'alarme
- A 6:** Température de l'eau actuelle
- A 7:** Température maximale de l'eau avec symbole, le cas échéant, symbole de l'alarme
- A 8:** Symbole CL24 de réinitialisation automatique des valeurs minimales et maximales

B: Touches (Fig. 1):

- B 1:** Touche MINIMAXI-
- B 2:** Touche ALARM/SET
- B 3:** Touche CHANNEL/+

C: Boîtier (Fig. 2):

- C 1:** Œillet de suspension
- C 2:** Compartiment à piles
- C 3:** Support (dépliable)

5.2 Émetteur de la piscine (Fig. 3):**D: Affichage à l'écran:**

- D 1:** Température de l'eau
- D 2:** Numéro de canal

E: Boîtier (Fig. 3+4):**Couvercle vu du dessus**

- E 1:** Loquet de verrouillage
- E 2:** Antenne

F

VENICE - Thermomètre de piscine radio-piloté

- E 3:** Panneau solaire
- E 4:** Lampe de signalisation à DEL

Intérieur du couvercle

- E 5:** Compartiment à piles
- E 6:** Câble de connexion
- E 7:** Bouton RESET

6. Mise en service**6.1 Insertion des piles**

- Déposez la station de base et l'émetteur de la piscine sur une table à une distance d'environ 1,5 mètre l'un de l'autre. Évitez la proximité de sources de parasitage (appareils électroniques ou appareils radio).

6.1.1 Installation de l'émetteur de la piscine (Fig. 5)

- Tournez le loquet de verrouillage de 90° et retirez-le.
- Tournez le couvercle fermement dans le sens de la flèche (open).
- Veillez lors de l'ouverture à ne pas endommager le câble de raccordement.
- Ouvrez le compartiment à piles de l'émetteur de la piscine en saisissant son couvercle par le trou pour le retirer.
- Insérez quatre piles neuves de type 1,5 V AAA et contrôlez la bonne polarité de ces dernières.
- La lampe de signalisation à DEL clignote.
- Sur l'écran de l'émetteur de la piscine apparaissent le numéro de canal 1 et la température en °C.
- Refermez le compartiment à piles et le couvercle soigneusement.
- Ce faisant, faites attention à l'anneau de protection en caoutchouc.
- Insérez le loquet de verrouillage en partant du bas dans l'évidement et verrouillez le couvercle.

6.1.2 Installation de la station de base

- Ouvrez le compartiment à piles et insérez quatre piles neuves de type 1,5 V AAA en respectant la polarité +/-.
- Un signal sonore se fait entendre.
- Tous les segments s'allument brièvement.
- Sur l'écran supérieur de la station de base apparaissent la température et l'humidité ambiantes.
- Le canal numéro un est automatiquement attribué à l'émetteur de la piscine et il est affiché sur l'écran inférieur. Si la réception a réussi, l'écran affiche la température de l'eau avec les valeurs maximales et minimales.
- Refermez le compartiment à piles.

6.2 Réception des valeurs extérieures

- Après l'insertion des piles, les paramètres de mesure seront transférés de l'émetteur de la piscine à la station de base. La lampe de signalisation à DEL clignote. Si les valeurs extérieures ne sont pas reçues, « - - » apparaît sur l'écran. Contrôlez les piles et effectuez une nouvelle tentative. Éliminez les éventuelles sources de parasitage. Appuyez sur la touche RESET dans l'émetteur de la piscine.
- Une fois que la station de base a reçu l'heure radio-pilotée, vous pouvez également activer manuellement la réception. Maintenez la touche CHANNEL/+ appuyée pendant trois secondes. Un signal sonore se fait entendre et la station de base cherche les valeurs extérieures.

VENICE - Thermomètre de piscine radio-piloté



6.3 Réception du signal DCF

- L'horloge cherche le signal radio et le symbole de réception DCF clignote. En cas de réception correcte après quelques minutes, l'heure radio-pilotée, le symbole de réception DCF et le cas échéant le symbole de l'heure d'été apparaissent en continu sur l'écran.
- La réception du signal DCF a lieu toutes les six heures.
- Il y a trois symboles de réception différents:



clignote - réception en cours

allumé en continu - la réception a abouti

aucun symbole - aucune réception / réglage manuel de l'heure

- Si votre horloge radio-pilotée ne peut pas recevoir le signal DCF (par exemple en cas de perturbations, d'une distance de transmission excessive etc.), vous pouvez régler l'horaire manuellement. Le symbole de réception DCF disparaît et l'horloge fonctionne comme une horloge à quartz normale (voir Réglages manuels).

7. Consignes pour la réception de l'heure radio

La transmission de l'heure radio-pilotée s'effectue via une horloge atomique au césium, exploitée par la Physikalisch Technische Bundesanstalt de Braunschweig (Institut Fédéral Physico-Technique de Braunschweig). L'écart de précision de cette horloge est d'1 seconde pour un million d'années. L'heure est diffusée à partir de Mainflingen, près de Francfort-sur-le-Main, avec un signal DCF-77 (77,5 kHz) d'une portée d'environ 1500 km. L'horloge radio-pilotée reçoit le signal, le convertit et affiche l'heure précise. Le passage de l'heure d'hiver à l'heure d'été et vice-versa s'effectue également en mode automatique. Pendant l'heure d'été, le symbole de l'heure d'été apparaît sur l'écran. La réception dépend de votre position géographique. En règle générale, dans un rayon de 1500 km autour de Francfort, aucun problème de transmission ne devrait apparaître.

Nous vous prions de respecter les consignes suivantes:

- Nous vous recommandons de respecter une distance de 1,5 - 2 m entre l'appareil et d'éventuelles sources de signaux parasites, comme les écrans d'ordinateurs et les postes de télévision.
- Dans les bâtiments en béton armé (caves, greniers aménagés), le signal reçu est affaibli. Dans les cas extrêmes, nous vous conseillons de placer l'appareil près d'une fenêtre de manière à améliorer la réception du signal radio.
- La nuit, les perturbations s'affaiblissent en règle générale et la réception est possible dans la plupart des cas. Une seule réception par jour suffit pour garantir la précision de l'affichage de l'heure et pour maintenir d'éventuels écarts en dessous d'1 seconde.

8. Utilisation

- **Important:** Lorsque la réception de valeurs extérieures et de l'heure radio-pilotée est en cours, l'opération des touches n'est pas possible.
- Si vous maintenez la touche MINIMAXI/- ou CHANNEL/+ appuyée au cours d'un mode de réglage, vous parviendrez à l'affichage rapide.
- L'appareil quitte automatiquement le mode de réglage lorsqu'aucune touche n'est pressée pendant un certain temps.

VENICE - Thermomètre de piscine radio-piloté



8.1 Réglages manuels

- Maintenez la touche ALARM/SET appuyée en mode normal.
- RCC apparaît sur l'écran.
- ON (par défaut) clignote et vous pouvez alors éteindre (OFF) la réception de DCF à l'aide de la touche MINIMAXI/- ou CHANNEL/+.
- Appuyez encore une fois sur la touche ALARM/SET et vous pouvez alors ajuster le fuseau horaire (ZON - 0H par défaut), l'affichage 12 heures ou 24 heures (24 H par défaut), les heures, les minutes, l'affichage de la date (D-M par défaut), le mois, le jour, l'année et la possibilité de réinitialisation automatique des valeurs maximales et minimales (CLR - ON par défaut). Vous pouvez régler ces valeurs à l'aide de la touche MINIMAXI/- ou CHANNEL/+.
- Validez chaque réglage au moyen de la touche ALARM/SET.
- Lorsque la réception du signal DCF a abouti et quand la réception du signal radio est activée, l'heure ajustée manuellement sera remplacée par l'heure radio.

8.1.1 Réglage du fuseau horaire

- En mode de réglage, vous pouvez régler la correction de fuseau horaire (-12/+12).
- Vous avez la possibilité d'utiliser un autre fuseau horaire si votre réveil radio-piloté peut recevoir le signal DCF mais l'heure de votre fuseau horaire sera différente de l'heure DCF (par exemple: +1 = une heure plus tard).
- ZON apparaît sur l'écran.
- Appuyez sur la touche MINIMAXI/- ou CHANNEL/+.

8.1.2 Réglage de l'affichage 12 heures ou 24 heures

- En mode de réglage, vous pouvez configurer le système horaire de 12 heures ou de 24 heures avec la touche MINIMAXI/- ou CHANNEL/+.
- Si vous choisissez le système de 12 heures, le signe AM (matin) ou PM (après-midi) apparaît sur l'écran.

8.1.3 Réglage de l'affichage de la date

- En mode de réglage, vous pouvez configurer l'affichage de la date européenne (D-M: d'abord le jour puis le mois) ou l'affichage de la date américaine (M-D: d'abord le mois puis le jour) avec la touche MINIMAXI/- ou CHANNEL/+.

8.1.4 Réglage de la réinitialisation automatique des valeurs maximales et minimales

- En mode de réglage, vous pouvez activer ou désactiver la réinitialisation automatique des valeurs maximales et minimales.
- CLR apparaît sur l'écran et ON clignote sur l'écran.
- Appuyez sur la touche MINIMAXI/- ou CHANNEL/+ pour désactiver (OFF) la réinitialisation automatique ou l'activer (ON).
- Lorsque la réinitialisation automatique est activée, le symbole CL24 apparaît sur l'écran.
- Les valeurs maximales et minimales sont réactualisées chaque jour automatiquement à minuit (00.00 h).

8.2 Fonction maximum/minimum

- Appuyez sur la touche MINIMAXI/-.
- MAX apparaît sur l'écran.
- Vous pouvez maintenant obtenir les valeurs maximales de température et d'humidité mesurées pour l'intérieur. La valeur maximale de la température de l'eau reste affichée sur l'écran.
- Appuyez une nouvelle fois sur la touche MINIMAXI/-.

VENICE - Thermomètre de piscine radio-piloté



- MIN apparaît sur l'écran.
- Vous pouvez maintenant obtenir les valeurs minimales de température et d'humidité mesurées pour l'intérieur. La valeur minimale de la température de l'eau reste affichée sur l'écran.
- Appuyez une nouvelle fois sur la touche MINIMAXI/- afin de retourner en mode normal.

8.2.1 Réinitialisation des valeurs maximales et minimales

8.2.1.1 Réinitialisation manuelle

- Maintenez la touche MINIMAXI/- appuyée en même temps que les valeurs maximales ou minimales sont affichées pour effacer les valeurs maximales et minimales. Les valeurs sont effacées et remplacées par les valeurs actuelles du site en cours.

8.2.1.2 Réinitialisation automatique

- En mode de réglage, vous pouvez activer ou désactiver la réinitialisation automatique des valeurs maximales et minimales (voir 8.1.4).

8.3 Affichage secondes/jour de la semaine ou date/année

- En mode normal, l'écran affiche l'heure avec les secondes et la date.
- En maintenant la touche MINIMAXI/- appuyée pendant trois secondes, vous pouvez remplacer en permanence l'affichage des secondes par celui du jour de la semaine.
- L'année est affichée pendant 30 secondes. Après cela, la date actuelle est affichée à nouveau.

8.4 Réglage de l'alarme

- En mode de réglage de l'alarme, vous pouvez régler un réveil ainsi qu'une « Low » alarme (température min.) et une « High » alarme (température max.) pour l'émetteur de la piscine.
- Appuyez sur la touche ALARM/SET.
- ALM et 0:00 h (par défaut) ou l'heure de réveil réglée précédemment est affichée. Pour l'alarme « High » / « Low », l'écran affiche 37,8/15,6 °C (par défaut) ou la dernière valeur de l'alarme.

8.4.1 Réglage du réveil

- Maintenez la touche ALARM/SET appuyée.
- L'indication de l'heure clignote.
- Réglez l'heure avec la touche MINIMAXI/- ou CHANNEL/+.
- Appuyez une nouvelle fois sur la touche ALARM/SET et procédez de la même manière pour le réglage des minutes.
- Validez au moyen de la touche ALARM/SET.

8.4.2 Réglage de l'alarme de température de la piscine

- La valeur inférieure d'alarme de température clignote.
- Réglez la valeur inférieure d'alarme de température avec la touche MINIMAXI/- ou CHANNEL/+.
- Appuyez une nouvelle fois sur la touche ALARM/SET et procédez de la même manière pour le réglage de la valeur supérieure d'alarme de température.
- Validez au moyen de la touche ALARM/SET. Appuyez une nouvelle fois sur la touche ALARM/SET afin de retourner en mode normal.

VENICE - Thermomètre de piscine radio-piloté



8.4.3 Activer l'alarme

- Pour activer une alarme (réveil, « Low »-alarme, « High »-alarme), maintenez la touche ALARM/SET appuyée en mode de réglage d'alarme pendant trois secondes pendant que la valeur correspondante clignote encore. L'alarme est activée et l'écran affiche un symbole d'alarme à côté de la valeur correspondante.
- Procédez de la même manière pour désactiver une alarme.

8.4.4 Cas d'alarme

- En cas d'alarme, un bib retentit à intervalles réguliers.
- Le symbole correspondant clignote.
- Appuyez sur une touche de votre choix pour couper l'alarme. L'alarme reste activée.

9. Placement ou accrochage au mur de la station de base et de l'émetteur de la piscine

- La station de base peut être placée sur une surface plate à l'aide du pied au dos de l'appareil ou être accrochée au mur à l'aide de l'œillet de suspension. Évitez une mise en place à proximité d'autres appareils électriques (téléviseur, ordinateur, téléphone sans fil) ou d'objets métalliques.
- L'émetteur de la piscine flotte à la surface de l'eau et mesure la température à env. 180 mm de profondeur. Vous pouvez fixer l'émetteur à l'aide d'une cordelette. Tirez le cordon à travers l'ouverture dans le loquet de verrouillage (Fig. 4).
- Grâce au panneau solaire, la durée de vie de la pile de l'émetteur de la piscine sera prolongée. Les piles ne sont cependant pas rechargées.
- Vérifiez que les valeurs de mesure entre l'émetteur de la piscine et la station de base (portée sur champ libre jusqu'à 50 mètres) sont bien transmises de l'endroit choisi. En cas de murs massifs, en particulier comportant des parties métalliques, la portée d'émission peut se trouver réduite considérablement.
- Si nécessaire, cherchez un nouvel emplacement pour la station de base.

10. Émetteur supplémentaire (n° de l'art. 30.3208.02), disponible en option

- En plus de l'émetteur de la piscine, la station de base peut être reliée à jusqu'à 7 émetteurs au maximum pour le contrôle du climat dans les espaces éloignés - par exemple dans les chambres d'enfants, les caves à vin ou à l'extérieur.

10.1 Composants émetteur(Fig. 6):

Boîtier vu du devant:

F 1: Lampe signal de transmission

Affichage à l'écran:

F 2: Numéro de canal

F 3: Température et humidité

Boîtier vu de derrière:

F 4: Œillet de suspension

F 5: Compartiment à piles

Touche dans le compartiment à piles:

F 6: Interrupteur 1, 2, 3 et 4

VENICE - Thermomètre de piscine radio-piloté

(F)

10.2 Installation de l'émetteur en option

- Ouvrez le compartiment à piles de l'émetteur.
- Positionnez pour le premier émetteur (numéro de canal deux), le premier et le deuxième interrupteur vers le bas et le troisième interrupteur vers le haut.
- Il est conseillé de laisser le quatrième interrupteur en permanence en haut car la station de base ne peut afficher la température qu'en degrés Celsius (°C).
- Insérez les deux piles neuves de type 1,5 V AAA et contrôlez la bonne polarité de ces dernières. L'écran affiche la température et l'humidité mesurée et le numéro de canal 2.
- Le numéro de canal 1 est automatiquement l'émetteur de la piscine.
- Refermez le compartiment à piles.
- Si vous souhaitez installer d'autres émetteurs, répétez les étapes précédentes pour les numéros de canal de trois à huit. Pour connaître la position correcte des interrupteurs des émetteurs 2 à 8, reportez-vous au tableau ci-dessous :

Interrupteur (D 6)				Fonction
1	2	3	4	
en bas	en bas	en haut	en haut	Canal 2
en bas	en haut	en bas	en haut	Canal 3
en bas	en haut	en haut	en haut	Canal 4
en haut	en bas	en bas	en haut	Canal 5
en haut	en bas	en haut	en haut	Canal 6
en haut	en haut	en bas	en haut	Canal 7
en haut	en haut	en haut	en haut	Canal 8
—	—	—	en haut	°C

10.3 Réception des émetteurs sur la station de base

- La station de base essaie de capter la température et l'humidité extérieure des émetteurs pour les numéros de canal de deux à huit.
- Vous pouvez activer manuellement la recherche de l'émetteur. Sélectionnez avec la touche CHANNEL/+ le canal approprié et maintenez la touche CHANNEL/+ appuyée pendant trois secondes. Un signal sonore se fait entendre et la station de base essaie de capter les valeurs extérieures.
- Pour obtenir les valeurs extérieures des différents émetteurs, sélectionnez-les les uns après les autres sur la station de base avec la touche CHANNEL/+. Les valeurs intérieures ou celles de l'émetteur extérieur sélectionné sont affichées sur l'écran.
- Si vous appuyez de nouveau sur la touche CHANNEL/+ après le dernier émetteur installé, le symbole de cercle apparaît sur l'écran. Sur la partie supérieure de l'écran, les valeurs ambiantes et celles des émetteurs extérieurs s'affichent en alternance. Appuyez de nouveau sur la touche CHANNEL/+ pour arrêter la fonction.
- Avec la touche MIN/MAX/-, vous pouvez obtenir les valeurs maximales et minimales de température et d'humidité pour tous les émetteurs installés.

10.4 Placement ou accrochage au mur de l'émetteur en option

- Avec l'œillet au dos de l'appareil, l'émetteur extérieur peut être monté sur le mur. **Attention:** En extérieur, choisissez un emplacement à l'ombre et protégé de la pluie pour votre émetteur. (Un ensoleillement direct fausse la mesure et une humidité continue endommage les composants électroniques inutilement).

VENICE - Thermomètre de piscine radio-piloté

(F)

11. Entretien et maintenance

- Pour le nettoyage de votre appareil, utilisez un chiffon doux et humide. N'utilisez pas de solvants ou d'agents abrasifs!
- Afin d'assurer un fonctionnement optimal, veillez à ce que le panneau solaire reste toujours propre. Nettoyez les cellules solaires avec un chiffon doux en ajoutant éventuellement un peu de produit à vitres ou de produit de nettoyage pour moteur.
- Après chaque remplacement des piles de l'émetteur de la piscine, appliquez une petite quantité de graisse silicone sur les joints.
- Enlevez les piles si vous n'utilisez pas vos appareils pendant une durée prolongée.
- Conservez vos appareils dans un endroit sec.

11.1 Remplacement des piles

- Si le symbole de pile apparaît sur l'écran supérieur à côté de la température intérieure, changez les piles de la station de base.
- Si le symbole de pile apparaît sur l'écran inférieur à côté de la température de l'eau, changez les piles de l'émetteur de la piscine.
- Si le symbole de pile apparaît sur l'écran supérieur à côté du numéro de canal 2-8, changez les piles de l'émetteur correspondant.
- Attention:** Il faut rétablir le contact entre l'émetteur et la station de base après le remplacement des piles - Il faut donc toujours remplacer les piles dans tous les appareils ou bien lancer la recherche manuellement.

12. Dépannage

Problème	Solution
Aucun affichage sur la station de base / émetteur de la piscine	<ul style="list-style-type: none"> → Contrôlez la bonne polarité des piles → Changez les piles
Pas de réception DCF	<ul style="list-style-type: none"> → Activez la réception DCF en mode de réglage → Maintenez la touche ALARM/SET appuyée pendant trois secondes et activez manuellement la réception → Attendez la réception du signal de nuit → Sélectionnez une autre position pour la station de base → Réglez l'heure manuellement → Éliminez les sources de parasitage. → Remettez la station de base en service, conformément aux instructions
Aucun réception de l'émetteur de la piscine Affichage «---»	<ul style="list-style-type: none"> → Aucun émetteur de piscine installé → Vérifiez les piles de l'émetteur de la piscine (n'utilisez pas d'accus) → Remettez l'émetteur de la piscine et la station de base en service, conformément aux instructions → Démarrez la recherche de l'émetteur de la piscine manuellement: maintenez la touche CHANNEL/+ appuyée sur la station de base → Appuyez sur la touche RESET dans l'émetteur de la piscine → Sélectionnez une autre position pour la station de base

VENICE - Thermomètre de piscine radio-piloté

F

- Modifiez la distance entre l'émetteur de la piscine et la station de base
- Éliminez les sources de parasitage

Pas de réception de l'émetteur
Affichage «----»

- Aucun émetteur installé
- Vérifiez les piles de l'émetteur (n'utilisez pas d'accus)
- Remettez l'émetteur et la station de base en service, conformément aux instructions
- Démarrez la recherche de l'émetteur manuellement, conformément aux instructions
- Sélectionnez une autre position pour l'émetteur et la station de base
- Modifiez la distance entre l'émetteur et la station de base
- Éliminez les sources de parasitage

Affichage incorrect

- Changez les piles
- Utilisez la fonction de calibrage

Si votre appareil ne fonctionne toujours pas malgré ces mesures, adressez-vous au vendeur chez qui vous avez acheté votre appareil.

13. Fonction de calibrage

- Le thermomètre de piscine radio-piloté permet à l'utilisateur d'étalonner l'affichage de la température et de l'humidité ambiante sur la station de base avec une meilleure source de référence externe. L'utilisateur peut effectuer des ajustements de la température et de l'humidité dans la plage de mesure.

13.1 Calibrage de l'affichage de la température

- Appuyez simultanément sur les touches ALARM/SET et CHANNEL+ pendant cinq secondes.
- La température ambiante clignote.
- Réglez la température ambiante avec la touche CHANNEL+ ou MIN/MAXI-.
- Appuyez sur la touche ALARM/SET et vous pouvez ajuster la température de la piscine et la température extérieure pour l'émetteur en option avec la touche MIN/MAXI- ou CHANNEL+.
- Maintenez la touche ALARM/SET appuyée pendant que la température ambiante ou la température extérieure clignote pour enregistrer la valeur de température actuelle.
- Validez au moyen de la touche ALARM/SET.

13.2 Calibrage de l'affichage de l'humidité

- Appuyez simultanément sur les touches ALARM/SET et MIN/MAXI- pendant cinq secondes.
- L'humidité ambiante clignote.
- Réglez l'humidité ambiante avec la touche CHANNEL+ ou MIN/MAXI-.
- Appuyez sur la touche ALARM/SET et vous pouvez ajuster l'humidité extérieure pour les émetteurs avec la touche MIN/MAXI- ou CHANNEL+.
- Maintenez la touche ALARM/SET appuyée pendant que l'humidité ambiante ou l'humidité extérieure clignote pour enregistrer la valeur d'humidité actuelle.
- Validez au moyen de la touche ALARM/SET.

VENICE - Thermomètre de piscine radio-piloté

F

14. Traitement des déchets

Ce produit a été fabriqué avec des matériaux de haute qualité qui peuvent être recyclés et réutilisés.



Les piles usagées ne doivent pas être jetées dans les débris ménagers. En tant qu'utilisateur, vous avez l'obligation légale de rapporter les piles et piles rechargeables usagées à votre revendeur ou de les déposer dans une déchetterie proche de votre domicile conformément à la réglementation nationale et locale

Les métaux lourds sont désignés comme suit:
Cd=cadmium, Hg=mercure, Pb=plomb.



Cet appareil est conforme aux normes de l'UE relatives au traitement des déchets électriques et électroniques (WEEE).

L'appareil usagé ne doit pas être jeté dans les ordures ménagères. L'utilisateur s'engage pour le respect de l'environnement, à déposer l'appareil usagé dans un centre de traitement agréé pour les déchets électriques et électroniques.

15. Caractéristiques techniques**Station de base:**

Plage de mesure	
Température ambiante	0°C... +60°C
Résolution	0,1°C
Précision	±1°C
Humidité	20 ... 99 %
Résolution	1%
Précision	±5% (@ 20...90%)
Alimentation	Piles: 4 x 1,5 V AAA (non incluses)
Dimensions du boîtier	116 x 24 (65) x 126 mm
Poids	160 g (appareil seulement)

Émetteur de la piscine:

Température de l'eau	-40 ... +60°C
Résolution	0,1°C
Précision	±1°C
Profondeur de mesure	180 mm
Rayon d'action	env. 50 m (champ libre)
Fréquence de réception	433 MHz
Alimentation	Piles: 4 x 1,5 V AAA (non incluses)

VENICE - Thermomètre de piscine radio-piloté

F

Dimensions du boîtier	95 x 106 x 220 mm
Poids:	290 g (appareil seulement)

Émetteur en option (non inclus):

Plage de mesure	
Température extérieure	-40 ... +60 °C
Précision	±1 °C
Résolution	0,1 °C
Humidité	10 ... 99%
Résolution	1 %
Rayon d'action	env. 100 m (champ libre)
Fréquence de réception	433 MHz
Alimentation	Piles: 2 x 1,5 V AAA (non incluses)
Dimensions du boîtier	45 x 20 x 110 mm
Poids	52 g (appareil seulement)

TFA Dostmann GmbH & Co.KG, Zum Ottersberg 12, D-97877 Wertheim.

La reproduction, même partielle du présent mode d'emploi est strictement interdite sans l'accord explicite de TFA Dostmann. Les spécifications techniques de ce produit ont été actualisées au moment de l'impression et peuvent être modifiées sans avis préalable. Les dernières données techniques et des informations concernant votre produit peuvent être trouvées en entrant le numéro de l'article sur notre site.

DECLARATION DE CONFORMITE UE

Nous déclarons que cet appareil émetteur récepteur d'ondes radio répond aux exigences essentielles de la directive R&TTE 1999/5/CE.

Une copie signée et datée de la déclaration de conformité est disponible sur demande auprès de info@tfa-dostmann.de

www.tfa-dostmann.de

05/15

VENICE - Termometro radiocontrollato per piscina

I

Vi ringraziamo per aver scelto l'apparecchio della TFA.

1. Prima di utilizzare l'apparecchio

- **Leggete attentamente le istruzioni per l'uso.**
Avrete così modo di familiarizzare con il vostro nuovo apparecchio, di scoprirne tutte le funzioni e le componenti, di apprendere importanti dettagli sulla sua messa in funzione, di acquisire dimestichezza nel suo utilizzo e di usufruire di alcuni validi consigli da seguire in caso di guasti.
- **Seguendo le istruzioni per l'uso, eviterete anche di danneggiare il prodotto e di pregiudicare, a causa di un utilizzo scorretto, i diritti del consumatore che vi spettano per legge.**
- **Decliniamo ogni responsabilità per i danni derivanti dal mancato rispetto delle presenti istruzioni per l'uso. Allo stesso modo, non siamo responsabili per eventuali misurazioni errate e per le conseguenze che ne possono derivare.**
- **Prestate particolare attenzione alle misure di sicurezza!**
- **Conservate con cura queste istruzioni per l'uso!**

2. La consegna include

- Termometro radiocontrollato per piscina (stazione base)
- Trasmettitore per piscina (No. Cat. 30.3216.20)
- Istruzioni per l'uso

3. Tutte le applicazioni e tutti i vantaggi del vostro nuovo apparecchio:

- Per piscine e laghetti
- Temperatura dell'acqua con un trasmettitore per piscina senza fili (433 MHz); trasmissione massima 50 m (campo libero)
- Sensore con profondità di misurazione di 180 millimetri e pannello solare
- Temperatura e umidità interna
- Allarme programmabile in base alla temperatura
- Valori massimi e minimi
- Orologio radiocontrollato con allarme e data
- Espandibile fino ad un massimo di 7 trasmettitori per temperatura e umidità, adatto per il controllo climatico della casa (es. stanza dei bambini, cantina da vino) o esterno

4. Per la vostra sicurezza

- Il prodotto è adatto esclusivamente agli utilizzi di cui sopra. Non utilizzate il prodotto in maniera diversa da quanto descritto in queste istruzioni.
- Non sono consentite riparazioni, alterazioni o modifiche non autorizzate del dispositivo.



Attenzione!
Pericolo di lesioni:

- Tenete i dispositivi e le batterie lontano dalla portata dei bambini.
- Non gettare le batterie nel fuoco, non polarizzarle in maniera scorretta, non smontarle e non cercare di ricaricarle. Pericolo di esplosione!
- Le batterie contengono acidi nocivi per la salute. Sostituite quanto prima le batterie quasi scariche, in modo da evitare che si scarichino completamente. Non utilizzate mai contemporaneamente batterie usate e batterie nuove né batterie di tipi diversi. Quando si maneggiano batterie esaurite indossare sempre guanti resistenti alle sostanze chimiche e occhiali di protezione.

VENICE - Termometro radiocontrollato per piscina**Avvertenze sulla sicurezza del prodotto!**

- **Avvertenza:** Il pannello solare è delicato. Evitare di far cadere il trasmettitore per piscina.
- Non esporre l'apparecchio a temperature estreme, vibrazioni e urti.
- Proteggere la stazione base dall'umidità.

5. Componenti**5.1 Stazione base (ricevitore)****A: Display (Fig. 1):**

Display superiore
Indicatore dei valori interni

- A 1:** Simbolo per interno
A 2: Temperatura e umidità interna
A 3: Simboli della ricezione del segnale DCF, simbolo DST, orologio, giorno o secondi, data, eventualmente l'ora e simbolo d'allarme

Display inferiore
Indicatore del trasmettitore per piscina

- A 4:** Simbolo del trasmettitore per piscina
A 5: Temperatura minima dell'acqua con il simbolo; eventualmente simbolo dell'allarme
A 6: Temperatura d'acqua attuale
A 7: Temperatura massima dell'acqua con il simbolo; eventualmente simbolo dell'allarme
A 8: Simbolo CL24 per il reset automatico dei valori massimi e minimi

B: Tasti (Fig. 1):

- B 1:** Tasto MIN/MAXI-
B 2: Tasto ALARM/SET
B 3: Tasto CHANNEL/+

C: Struttura esterna (Fig. 2):

- C 1:** Sistema di montaggio a parete
C 2: Vano batteria
C 3: Supporto (pieghevole)

5.2 Trasmettitore per piscina (Fig. 3):**D: Display:**

- D 1:** Temperatura dell'acqua
D 2: Numero canale

E: Struttura esterna (Fig. 3+4):

Coperchio superiore

- E 1:** Cerniera
E 2: Antenna
E 3: Pannello solare
E 4: Lampada di segnalazione a LED

**VENICE - Termometro radiocontrollato per piscina****Coperchio interno**

- E 5:** Vano batteria
E 6: Cavo di collegamento
E 7: Bottone RESET

6. Messa in funzione**6.1 Inserire le batterie**

- Posizionare gli apparecchi su un tavolo ad una distanza di circa 1,5 metri l'uno dell'altro. Tenerli lontano da eventuali fonti di interferenza (dispositivi elettronici e impianti radio).

6.1.1 Installazione del trasmettitore per piscina (Fig. 5)

- Ruotare la cerniera di 90 gradi e rimuoverla.
- Ruotare con forza il coperchio in direzione della freccia (open).
- Aprire il cavo di collegamento.
- Aprire il vano batteria del trasmettitore per piscina tirando il coperchio del vano batteria.
- Inserire quattro batterie nuove tipo AAA da 1,5 V, rispettando le corrette polarità.
- Il LED di controllo lampeggia.
- Sul display del trasmettitore per piscina vengono visualizzati il numero di canale 1 e la temperatura in °C.
- Richiudere di nuovo il vano batteria e avvitare il coperchio con cura.
- Fare attenzione alla guarnizione
- Inserire la cerniera dal basso nella cavità e bloccare il coperchio.

6.1.2 Installazione della stazione base

- Aprire il vano batteria e inserire quattro batterie nuove tipo 1,5 V AAA, rispettando le corrette polarità.
- Viene emesso un breve segnale acustico.
- Tutti i segmenti LCD appaiono contemporaneamente brevemente.
- Sul display superiore della stazione base appare la temperatura interna e l'umidità.
- Il trasmettitore per piscina assegna automaticamente il numero di canale uno e viene visualizzato nella parte inferiore del display. Al momento della ricezione sul display appare la temperatura dell'acqua con i valori massimi e minimi.
- Richiudere di nuovo il vano batteria.

6.2 Ricezione di valori esterni

- Dopo la messa in funzione i dati di misurazione del trasmettitore per piscina vengono trasmessi alla stazione base. La lampada di segnalazione a LED lampeggia. Se non si ricevono i valori esterni, sul display viene visualizzato "--". Controllare le batterie e riprovare di nuovo. Rimuovere eventuali fonti di interferenza. Premere il tasto RESET sul trasmettitore per piscina.
- Se la stazione base ha ricevuto l'ora radiocontrollata è possibile avviare l'inizializzazione manualmente. Tenere premuto per tre secondi il tasto CHANNEL/+. Viene emesso un breve segnale acustico e la stazione base inizia a ricevere i valori esterni.

6.3 Ricezione del segnale radio DCF

- L'orologio inizia a ricevere il segnale radio e il simbolo della ricezione del segnale DCF inizia a lampeggiare. Se il codice dell'ora è stato ricevuto dopo pochi minuti, l'ora radiocontrollata, il simbolo della ricezione del segnale DCF, eventualmente il simbolo dell'ora legale e la data sono costantemente visualizzati sul display.
- La ricezione del segnale DCF avviene sempre ogni sei ore.

VENICE - Termometro radiocontrollato per piscina



- Ci sono tre differenti simboli di ricezione:



lampeggiante - Ricezione attiva

Simbolo acceso - Ricezione molto buona

Nessun simbolo - nessuna ricezione / impostare l'ora in modo manuale

- Nel caso in cui l'orologio non riesca a ricevere il segnale DCF (a causa di guasti, della distanza di trasmissione, ecc.), l'ora può essere impostata manualmente. L'orologio funziona come un normale orologio al quarzo (vedi: Impostazioni manuali).

7. Indicazione per la ricezione dell'ora radiocontrollata

L'ora viene trasmessa da un orologio atomico al cesio gestito dal Physikalisch Technische Bundesanstalt di Braunschweig. La deviazione è inferiore a 1 secondo in un milione di anni. L'ora è codificata e trasmessa da Mainflingen vicino Francoforte con un segnale a frequenza DCF - 77 (77,5 kHz) entro un raggio di 1.500 km. L'orologio radiocontrollato riceve il segnale e lo converte per visualizzare l'ora precisa. Anche il passaggio tra ora solare e ora legale è automatico. Durante il periodo estivo il simbolo appare sul display. La qualità della ricezione dipende molto dalla posizione geografica. In circostanze normali e in assenza di problemi di ricezione dovrebbe avvenire entro il raggio di 1.500 km da Francoforte.

Rispettate le norme elencate qui di seguito:

- La distanza raccomandata da qualsiasi fonte di interferenza come monitor di computer o televisori deve essere di almeno 1.5 - 2m.
- All'interno di strutture in cemento armato (seminterrati, sovrastrutture) la ricezione del segnale è naturalmente più debole. In casi estremi si consiglia di sistemare l'unità vicino ad una finestra per ottenere una migliore ricezione del segnale.
- Durante le ore notturne, le interferenze dovute ad agenti atmosferici sono normalmente meno influenti e la ricezione è possibile nella maggior parte dei casi. Una singola ricezione giornaliera è sufficiente a garantire la precisione e a mantenere la deviazione al di sotto di un secondo.

8. Uso

- **Importante:** Durante la ricezione attiva di valori esterni o del tempo non sono possibili operazioni con i tasti.
- Tenere premuto il tasto MIN/MAXI+ o CHANNEL+ in modalità impostazione per procedere velocemente.
- L'apparecchio esce automaticamente dalla modalità impostazione se non si preme alcun tasto per un periodo prolungato.

8.1 Impostazioni manuali

- Tenere premuto il tasto ALARM/SET nella modalità normale.
- Sul display appare RCC.
- On (predefinita) lampeggia, è possibile spegnere (OFF) la ricezione del segnale DCF con il tasto MIN/MAXI- o CHANNEL+.
- Premendo nuovamente il tasto ALARM/SET è possibile modificare uno dopo l'altro le impostazioni per fuso orario (ZON - OH predefinita), il sistema orario sulle 12 ore o sulle 24 ore (24H - predefinita), delle ore, dei minuti, la visualizzazione della data (D-M predefinita), il mese, del giorno, l'anno e la possibilità di esclusione automatica dei valori massimi e minimi (CLR - predefinita). Impostare con il tasto MIN/MAXI- o CHANNEL+.

VENICE - Termometro radiocontrollato per piscina



- Confermare con il tasto ALARM/SET.
- In caso di corretta ricezione e il segnale DCF è attivato, l'ora impostata in modalità manuale viene sostituita.

8.1.1 Impostazione del fuso orario

- In modalità impostazione è possibile effettuare la correzione del fuso orario (-12/+12).
- La correzione del fuso orario è attiva dove è possibile ricevere il segnale DCF ma il fuso orario differisce da quello tedesco (ad esempio, +1 = un'ora dopo).
- Sul display appare ZON.
- Premere il tasto MIN/MAXI- o CHANNEL+.
- Confermare con il tasto ALARM.

8.1.2 Impostazione del display 12 o 24 ore

- Impostare il sistema orario di 12 - o 24-ore con il tasto MIN/MAXI- o CHANNEL+ nella modalità impostazione.
- Nel formato 12 ore compaiono sul display AM o PM (prima e dopo mezzogiorno).

8.1.3 Impostazione della visualizzazione della data

- Premere il tasto MIN/MAXI- o CHANNEL+ nella modalità impostazione per selezionare tra la visualizzazione europea data (D-M: solo il giorno, poi il mese) o la visualizzazione americana (M-D: solo il mese, poi il giorno).

8.1.4 Impostazione del resettaggio automatico dei valori massimi e minimi

- In modalità impostazione, è possibile attivare o disattivarlo il resettaggio automatico dei valori massimi e minimi.
- Sul display appare CLR e ON lampeggia.
- Premere il tasto MIN/MAXI- o CHANNEL+ per disattivare (OFF) o attivarlo (ON) il resettaggio automatico dei valori massimi e minimi.
- Quando il resettaggio è attivato sul display appare il simbolo CL24.
- I valori massimi e minimi vengono aggiornati automaticamente (Mezzanotte 0:00).

8.2 Funzione massima/minima

- Premere il tasto MIN/MAXI-.
- Sul display appare il massimo valore per la temperatura e l'umidità interna. Il valore per la temperatura massima dell'acqua resta visualizzato sul display.
- Premere nuovamente il tasto MIN/MAXI-.
- Sul display appare MIN.
- Sul display appare il minimo valore per la temperatura e l'umidità interna. Il valore per la temperatura minima dell'acqua resta visualizzato sul display.
- Premere nuovamente il tasto MIN/MAXI-, per tornare alla visualizzazione in modalità normale.

8.2.1 Resettaggio dei valori massimi e minimi

8.2.1.1 Resettaggio manuale

- Tenere premuto il tasto MIN/MAXI- durante la visualizzazione dei valori massimi e minimi. I valori vengono cancellati e viene ripristinato il valore attuale.



VENICE - Termometro radiocontrollato per piscina

8.2.1.2 Resettaggio automatico

- In modalità impostazione, è possibile attivare o disattivare il resettaggio automatico dei valori massimi e minimi (vedi 8.1.4).

8.3 Visualizzazione dei secondi/giorno della settimana o data/anno

- Nella modalità normale viene visualizzata l'ora con secondi e la data.
- Tenendo premuto il tasto MIN/MAXI- è possibile passare in modo permanente fra la visualizzazione dei secondi o il giorno della settimana.
- L'indicazione dell'anno viene visualizzata per 30 secondi. In seguito viene visualizzata di nuovo la data corrente.

8.4 Modalità di impostazione dell'allarme

- Nella modalità di impostazione dell'allarme è possibile impostare un segnale sveglia, un allarme low e un allarme Hi per il trasmettitore per piscina.
- Premere il tasto ALARM/SET.
- ALM e 0:00 (predefinita) o l'ultima ora della sveglia impostata vengono visualizzati sul display. Per l'allarme Hi-Low appare 37,8/15,6 °C (predefinita) o l'ultima impostazione del valore di allarme.

8.4.1 Impostazione della sveglia

- Tenere premuto il tasto ALARM/SET.
- L'indicazione dell'ora lampeggia.
- Impostare con il tasto MIN/MAXI- o CHANNEL+ le ore.
- Premere di nuovo il tasto ALARM/SET e inserire i minuti procedendo nello stesso modo.
- Confermare con il tasto ALARM.

8.4.2 Impostazione dell'allarme della temperatura della piscina

- L'allarme della temperatura inferiore lampeggia.
- Impostare la temperatura inferiore al valore di allarme con il tasto MIN/MAXI- o CHANNEL+.
- Premere di nuovo il tasto ALARM/SET e inserire la temperatura superiore al valore di allarme.
- Confermare con il tasto ALARM/SET. Premere di nuovo il tasto ALARM/SET, per tornare alla visualizzazione in modalità normale.

8.4.3 Attivazione dell'allarme

- Tenere premuto il tasto ALARM/SET per tre secondi in modalità allarme durante l'indicazione del valor lampeggia per attivare un allarme (allarme, Low-allarme, Hi-allarme). La funzione allarme è attivata, un simbolo di allarme appare accanto al valore corrispondente nel display.
- Un valore di allarme può essere disabilitato allo stesso modo.

8.4.4 Caso di allarme

- In caso di allarme suonerà un segnale acustico.
- Il simbolo corrispondente lampeggia sul display.
- Premere un tasto a piacere per arrestare l'allarme. L'impostazione dell'allarme rimane attivo.



VENICE - Termometro radiocontrollato per piscina

9. Posizionamento e fissaggio della stazione base e del trasmettitore per piscina

- Con il supporto pieghevole situato nella parte posteriore è possibile disporre la stazione base in posizione verticale oppure fissarla a parete con il foro di sospensione. Evitare l'installazione in prossimità di altri apparecchi elettrici (televisioni, computer, cellulari) e oggetti metallici pesanti.
- Il trasmettitore da piscina galleggia sulla superficie dell'acqua e misura la temperatura in acqua a una profondità di circa 180 mm. È possibile fissare il trasmettitore per piscina con un cavo. Estrarre il cavo attraverso l'apertura della cerniera (Fig. 4).
- Il pannello solare prolunga la durata delle batterie. Le batterie non vengono però ricaricate.
- Verificare se il trasferimento dei valori di misura alla stazione base da parte del trasmettitore situato nel luogo cui esso è destinato ha luogo correttamente (raggio d'azione in campo libero circa 50 metri, in caso di pareti spesse, in particolare con parti metalliche, il raggio d'azione del trasmettitore potrà ridursi notevolmente).
- Se necessario, cercate nuove posizioni per la stazione base.

10. Trasmettitore supplementare (Cat. n. 30.3208.02), disponibile come optional

- Accanto alla trasmettitore per piscina, la stazione base può ricevere altri 7 trasmettitori per il controllo climatico dell'abitazione, es. stanza dei bambini, cantina da vino o esterno.

10.1 Componenti trasmettitore (Fig. 6):

Struttura esterna parte anteriore:

F 1: Segnale di trasmissione della lampada

Display:

F 2: Numero del canale

F 3: Temperatura e umidità

Struttura esterna posteriore:

F 4: Sistema di montaggio a parete

F 5: Vano batteria

Tasto all'interno del vano batteria:

F 6: Commutatore 1, 2, 3 e 4

10.2 Installazione del trasmettitore opzionale

- Aprire la vite del vano batteria del trasmettitore.
- Impostare il primo trasmettitore (numero di canale due) con il primo e il secondo commutatore verso il basso e il terzo commutatore verso l'alto.
- È consigliabile impostare il quarto commutatore permanentemente in posizione verso l'alto poiché la stazione base può visualizzare la temperatura solo in gradi Celsius (°C).
- Inserire due batterie nuove tipo AAA da 1,5 V, rispettando le corrette polarità. Sul display vengono visualizzate la temperatura e l'umidità misurata e il numero di canale 2.
- Il canale numero uno è automaticamente il trasmettitore per piscina.
- Richiudere di nuovo il vano batteria.

VENICE - Termometro radiocontrollato per piscina



- Per collegare un altro trasmettitore, ripetere la procedura per il numero di canale tre a otto. Per la posizione dei commutatori per il trasmettitore da 2 a 8, vedere la tabella.

Commutatore (D 6)				Funzione
1	2	3	4	
Basso	Basso	Alto	Alto	Canale 2
Basso	Alto	Basso	Alto	Canale 3
Basso	Alto	Alto	Alto	Canale 4
Alto	Basso	Basso	Alto	Canale 5
Alto	Basso	Alto	Alto	Canale 6
Alto	Alto	Basso	Alto	Canale 7
Alto	Alto	Alto	Alto	Canale 8
—	—	—	Alto	°C

10.3 Ricezione dei trasmettitori sulla stazione base

- La stazione base inizia a ricevere la temperatura e umidità esterna dei trasmettitori per i canali da due a otto.
- È possibile avviare l'inizializzazione manualmente. Selezionare con il tasto CHANNEL+ il canale corrispondente e tenere premuto il tasto CHANNEL+ per tre secondi. Viene emesso un breve segnale acustico e la stazione base tenta di ricevere i valori esterni.
- Per recuperare i valori esterni, selezionare con il tasto CHANNEL+ sulla stazione base in sequenza il trasmettitore desiderato. I valori interni o il canale selezionato vengono visualizzati sul display.
- Premendo di nuovo il tasto CHANNEL+ dopo l'ultimo trasmettitore inserito, sul display appare il simbolo del cerchio. Sul display superiore appaiono in alternanza i valori del sensore interno e dei trasmettitori installati. Premere di nuovo il tasto CHANNEL+ per spegnere la funzione.
- Con il tasto MIN/MAX/- è possibile ottenere i valori di temperatura e umidità più alti tutti i trasmettitori preimpostate.

10.4 Posizionamento e fissaggio dei trasmettitori opzionali

- Con le alette di fissaggio sul retro del trasmettitore, questo può essere fissato alla parete. All'esterno, cercare un luogo ombreggiato e al riparo dalla pioggia per il trasmettitore. (La luce diretta del sole falsifica la misurazione e l'umidità costante sforza inutilmente le componenti elettroniche).

11. Cura e manutenzione

- Per pulire i dispositivi utilizzare solo un panno morbido leggermente inumidito. Non usare solventi o abrasivi.
- Per ottenere una funzionalità ottimale del trasmettitore per piscina, mantenere il pannello solare sempre pulito. Pulire le celle solari con un panno morbido ed eventualmente con qualche goccia di detergente per vetri o per monitor.
- Dopo ogni sostituzione delle batterie in trasmettitore per piscina, utilizzare una piccola quantità di grasso al silicone sulle guarnizioni.
- Rimuovere le batterie, se non si utilizza il dispositivo per un periodo prolungato.
- Collocare i dispositivi in un luogo asciutto.

VENICE - Termometro radiocontrollato per piscina



11.1 Sostituzione delle batterie

- Cambiare le batterie della stazione base se il simbolo della batteria appare sul display superiore dei valori interni.
- Cambiare le batterie del trasmettitore per piscina se il simbolo della batteria appare sul display inferiore della temperatura dell'acqua.
- Cambiare le batterie del trasmettitore corrispondente se il simbolo della batteria appare sul display superiore oltre al numero dei canali 2 e 8.
- Attenzione:** dopo aver sostituito le batterie è necessario ristabilire il contatto tra il trasmettitore e la stazione base, pertanto cambiate sempre le batterie contemporaneamente ad entrambi i dispositivi oppure avviate manualmente la ricerca del trasmettitore.

12. Guasti

Problema	Risoluzione del problema
Nessuna indicazione sul display della stazione base/trasmettitore per piscina	<ul style="list-style-type: none"> → Inserire le batterie rispettando le corrette polarità → Sostituire le batterie
Nessuna ricezione DCF	<ul style="list-style-type: none"> → Attivare di nuovo la ricezione DCF → Tenendo premuto per tre secondi il tasto ALARM/SET è possibile avviare l'inizializzazione manuale → Attendere il tentativo notturno di ricezione → Cercate nuove posizioni per il stazione base → Inserire l'orologio manualmente → Eliminare fonti di interferenza → Riavviate la stazione base secondo le istruzioni
Nessuna ricezione del trasmettitore per piscina Indicazione "--.-"	<ul style="list-style-type: none"> → Nessun trasmettitore per piscina installato → Controllare le batterie del trasmettitore per piscina (non utilizzare le batterie ricaricabili!) → Riavviate il trasmettitore per piscina e la stazione base secondo le istruzioni → Ricerca manuale del trasmettitore per piscina: Tenere premuto il tasto CHANNEL+ della stazione base → Tenere premuto il tasto RESET del trasmettitore per piscina → Cercate nuove posizioni per la stazione base → Diminuite la distanza tra il trasmettitore per piscina e la stazione base → Eliminare fonti d'interferenza
Nessuna ricezione del trasmettitore Indicazione "--.-"	<ul style="list-style-type: none"> → Nessun trasmettitore installato → Controllate le batterie del trasmettitore (non utilizzare le batterie ricaricabili!) → Riavviate il trasmettitore e la stazione base secondo le istruzioni → Avviate la sintonizzazione manuale

VENICE - Termometro radiocontrollato per piscina

- Cercate nuove posizioni per il trasmettitore e lo stazionario base
- Diminuite la distanza tra il trasmettitore e la stazione base
- Eliminare fonti d'interferenza

Indicazione non corretta → Sostituire le batterie
→ Usare la funzione calibrazione

Qualora il vostro apparecchio continui a non funzionare nonostante queste procedure, rivolgetevi al rivenditore presso il quale lo avete acquistato.

13. Funzione della calibrazione

- Il trasmettitore per piscina radiocontrollato consente all'utente di calibrare la visualizzazione di temperatura e umidità letture per la stazione base con una migliore fonte di riferimento esterno. L'utente può apportare modifiche alla temperatura e umidità display all'interno del campo di misura.

13.1 Calibrazione dell'indicazione della temperatura

- Tenere premuto contemporaneamente per cinque secondi il tasto ALARM/SET e il tasto CHANNEL+.
- La temperatura interna lampeggia.
- Impostare con il tasto CHANNEL+ o MIN/MAXI- la temperatura interna.
- Premere il tasto ALARM/SET ed impostare la temperatura per il trasmettitore per piscina e la temperatura esterna per il trasmettitore opzionale installata con il tasto MIN/MAXI- o CHANNEL+.
- Tenere premuto il tasto ALARM/SET durante la temperatura interna o esterna lampeggia, il valore della temperatura attuale è impostata.
- Confermare con il tasto ALARM/SET.

13.2 Calibrazione dell'indicazione dell'umidità

- Tenere premuto contemporaneamente per cinque secondi il tasto ALARM/SET e il tasto MIN/MAXI-.
- L'umidità interna lampeggia.
- Impostare con il tasto CHANNEL+ o MIN/MAXI- l'umidità interna.
- Premere il tasto ALARM/SET ed impostare l'umidità per il trasmettitore con il tasto MIN/MAXI- o CHANNEL+.
- Tenere premuto il tasto ALARM/SET durante l'umidità interna o esterna lampeggia, il valore dell'umidità attuale è impostata.
- Confermare con il tasto ALARM/SET.

14. Smaltimento

Questo prodotto è stato realizzato utilizzando materiali e componenti di alta qualità che possono essere riciclati e riutilizzati.



È assolutamente vietato gettare le batterie tra i rifiuti domestici. In qualità di consumatori, siete tenuti per legge a consegnare le batterie usate al negoziante o ad altri enti preposti al riciclaggio in conformità alle vigenti disposizioni nazionali o locali, ai fini di uno smaltimento ecologico.

Le sigle dei metalli pesanti contenuti sono:
Cd=cadmio, Hg=mercurio, Pb=piombo

VENICE - Termometro radiocontrollato per piscina

Questo apparecchio è etichettato in conformità alla Direttiva UE sullo smaltimento delle apparecchiature elettriche ed elettroniche (WEEE).

Questo prodotto non deve essere smaltito insieme ai rifiuti domestici. Il consumatore è tenuto a consegnare il vecchio apparecchio presso un punto di raccolta per lo smaltimento di apparecchiature elettriche ed elettroniche ai fini di uno smaltimento ecologico.

15. Dati tecnici**Stazione base:**

Campo di misura interna	
Temperatura	0°C... +60°C
Risoluzione	0,1°C
Precisione	±1°C
Umidità	20 ... 99 %
Risoluzione	1%
Precisione	±5% (@ 20...90%)
Alimentazione	4 batterie AAA da 1,5 V (non incluse)
Dimensioni esterne	116 x 24 (65) x 126 mm
Peso	160 g (solo apparecchio)

Trasmettitore per piscina:

Temperatura dell'acqua	
	-40 ... +60°C
Risoluzione	0,1°C
Precisione	±1°C
Profondità di misurazione	180 mm
Raggio d'azione	ca. 50 m (campo libre)
Alimentazione	4 batterie AAA da 1,5 V (non incluse)
Dimensioni esterne	95 x 106 x 220 mm
Peso:	290 g (solo apparecchio)

Trasmettitori opzionali (non incluse):

Campo di misura esterna	
Temperatura	-40 ... +60 °C
Precisione	±1°C
Risoluzione	0,1°C
Umidità	10 ... 99%

VENICE - Termometro radiocontrollato per piscina

Risoluzione	1 %
Raggio d'azione	Ca. 100 m (campo libre)
Frequenza di ricezione	433 MHz
Alimentazione	2 batterie AAA da 1,5 V (non incluse)
Dimensioni esterne	45 x 20 x 110 mm
Peso	52 g (solo apparecchio)

TFA Dostmann GmbH & Co.KG, Zum Ottersberg 12, D-97877 Wertheim.

È vietata la pubblicazione delle presenti istruzioni o di parti di esse senza una precedente autorizzazione della TFA Dostmann. I dati tecnici corrispondono allo stato del prodotto al momento della stampa e possono cambiare senza preavviso. È possibile trovare dati tecnici e informazioni aggiornate sul prodotto inserendo il numero di articolo sul nostro sito.

DICHIARAZIONE DI CONFORMITÀ 'UE

Con la presente dichiariamo che questo impianto radio adempie alle prescrizioni sostanziali della direttiva R&TTE 1999/5/CE.

Una copia firmata e datata della Dichiarazione di Conformità è disponibile, su richiesta all'indirizzo info@tfa-dostmann.de.

www.tfa-dostmann.de

05/15

VENICE - Draadloze zwembad thermometer

Hartelijk dank dat u voor dit apparaat van de firma TFA hebt gekozen.

1. Voordat u met het apparaat gaat werken

- **Leest u a.u.b. de gebruiksaanwijzing aandachtig door.** Zo raakt u vertrouwd met uw nieuw apparaat en leert u alle functies en onderdelen kennen en u komt belangrijke details te weten met het oog op het in bedrijf stellen van het apparaat en de omgang ermee en krijgt u tips voor het geval van een storing.
- **Door rekening te houden met wat er in de handleiding staat, vermijdt u ook beschadigingen van het product en riskeert u niet dat uw wettelijke rechten door verkeerd gebruik niet meer gelden.**
- **Voor schade die wordt veroorzaakt doordat u geen rekening houdt met de handleiding aanvaarden wij geen aansprakelijkheid. Ook zijn wij niet verantwoordelijk voor verkeerde metingen en de mogelijke gevolgen die daaruit voortvloeien.**
- **Neem in elk geval acht op de veiligheidsinstructies !**
- **Bewaar deze gebruiksaanwijzing a.u.b. goed!**

2. Levering

- Draadloze zwembad thermometer (basisapparaat)
- Zwembad zender (cat. nr. 30.3216.20)
- Gebruiksaanwijzing

3. Hoe u uw nieuw apparaat kunt gebruiken en alle voordelen ervan in één oogopslag

- Voor zwembad en vijver
- Watertemperatuur draadloos via zwembadzender (433 MHz), zendbereik maximaal 50 meter
- Sensor met 180 mm meetdiepte en zonnepaneel
- Binnentemperatuur en luchtvochtigheid
- Temperatuur alarmfunctie
- Maximum- en minimumwaarden
- Zendergestuurde klok met wekalarm en datum
- Werkt met maximaal 7 temperatuur/luchtvochtigheid zenders, ook voor klimaatcontrole van afgelegen ruimtes (b.v. kinderkamer, wijnkelder) of voor buiten

4. Voor uw veiligheid

- Het product is uitsluitend geschikt voor de hierboven beschreven doeleinden. Gebruik het product niet anders dan in deze handleiding is aangegeven.
- Het eigenmachtig repareren, verbouwen of veranderen van het apparaat is niet toegestaan.

**Voorzichtig!
Kans op letsel:**

- Bewaar de apparaten en de batterijen buiten de reikwijdte van kinderen.
- Batterijen niet in het vuur gooien, niet kortsluiten, niet uit elkaar halen of opladen. Kans op explosie!
- Batterijen bevatten zuren die de gezondheid schaden. Zwakke batterijen moeten zo snel mogelijk worden vervangen om lekkage van de batterijen te voorkomen. Gebruik nooit tegelijkertijd oude en nieuwe batterijen of batterijen van een verschillend type. Draag handschoenen die bestand zijn tegen chemicaliën en een beschermbril wanneer u met uitgelopen batterijen hanteert!

VENICE - Draadloze zwembad thermometer**NL****Belangrijke informatie voor de productveiligheid!**

- **Opgelet:** Het zonnepaneel is breekbaar. De zwembadzender niet laten vallen.
- Stel het apparaat niet bloot aan extreme temperaturen, trillingen en schokken.
- Tegen het basisapparaat vocht beschermen.

5. Onderdelen**5.1 Basisapparaat (ontvanger)****A: Display (Fig. 1):****Bovenste display****Weergaven voor binnenwaarden**

- A 1:** Symbool voor binnen
- A 2:** Binnentemperatuur en luchtvochtigheid
- A 3:** Symbool voor DST en DCF-ontvangst, tijd, weekday of seconden, datum, eventueel wektijd met alarm symbool

Onderste display**Weergave voor de zwembadzender**

- A 4:** Symbool voor de zwembadzender
- A 5:** Minimale watertemperatuur met het symbool, eventueel alarmsymbool
- A 6:** Actuele watertemperatuur
- A 7:** Maximale watertemperatuur met het symbool, eventueel alarmsymbool
- A 8:** Symbool CL 24 voor de automatische terugstellen van de maximale- en de minimale waarden

B: Toetsen (Fig. 1):

- B 1:** MIN/MAXI- toets
- B 2:** ALARM/SET toets
- B 3:** CHANNEL+ toets

C: Behuizing (Fig. 2):

- C 1:** Wandbevestiging
- C 2:** Batterijvak
- C 3:** Standaard (uitklapbaar)

5.2 Zwembad zender (Fig. 3):**D: Display:**

- D 1:** Watertemperatuur
- D 2:** Kanaalnummer

E: Behuizing (Fig. 3+4):**Deksel boven**

- E 1:** Vergrendeling
- E 2:** Antenne
- E 3:** Zonnepaneel
- E 4:** LED signaallamp

VENICE - Draadloze zwembad thermometer**NL****Deksel binnen**

- E 5:** Batterijvak
- E 6:** Aansluitkabel
- E 7:** RESET knop

6. Inbedrijfstelling**6.1 Het plaatsen van de batterijen**

- Leg de apparaten op een afstand van ca. 1,5 meter van elkaar op een tafel. Vermijd de nabijheid van eventuele stoorbronnen (elektronische apparaten en zendergestuurde installaties).

6.1.1 Installatie van de zwembadzender (Fig. 5)

- Draai de vergrendeling 90 graden en verwijder het.
- Draai het deksel in de richting van de pijl (open).
- Zorg voor het openen van de aansluitkabel.
- Open het batterijvak van de zwembad zender door het deksel van het batterijvak naar beneden te schuiven.
- Plaats er vier nieuwe batterijen 1,5 V AAA in. Batterijen met de juiste poolrichting plaatsen.
- De LED signaallamp knippert.
- Op het display verschijnt het kanaalnummer 1 en de temperatuur in C°.
- Sluit het batterijvak weer en draai het deksel zorgvuldig in de richting van de pijl (close).
- Zorg voor de sluitring.
- Plaats de vergrendeling van de bodem in de uitsparing en sluit het deksel.

6.1.2 Installatie van het basisapparaat

- Maak het batterijvak open en plaats er vier nieuwe batterijen 1,5 V AAA in. Batterijen in de juiste poolrichting plaatsen.
- U hoort een kort signaal.
- Alle schermsegmenten verschijnen kort.
- De actuele binnentemperatuur en luchtvochtigheid verschijnen op het display.
- De zwembadzender heeft automatisch toegewezen kanaalnummer 1 en wordt weergegeven in het onderste display. Na een succesvol ontvangst verschijnt de water-temperatuur met de maximale- en de minimale waarden.
- Sluit het batterijvak weer.

6.2 Ontvangst van de buitenwaarden

- Na het plaatsen van de batterijen worden de meetgegevens van de zwembad zender naar het basisapparaat getransporteerd. De LED signaallamp knippert. Worden de buitenwaarden niet ontvangen, dan verschijnt „-“ op het display. Test de batterijen en begin opnieuw. Verwijder eventuele stoorbronnen. Druk op de RESET toets op de zwembadzender.
- Zodra het basisapparaat de zendergestuurde tijd ontvangt kunt u de initiatie ook handmatig starten. Druk op de CHANNEL+ toets en houdt deze drie seconden lang ingedrukt. U hoort een kort signaal en het basisapparaat probeert de buitenwaarden te ontvangen.

6.3 Ontvangst van het radiografische DCF signaal

- De klok probeert nu het tijdsignaal te ontvangen en het DCF-ontvangtsymbool knippert. Als na een paar minuten de ontvangst succesvol is, verschijnt de zendergestuurde tijd, het DCF-ontvangtsymbool, eventueel het zomertijdsymbool en de datum permanent op het display.

(NL)

VENICE - Draadloze zwembad thermometer

- De DCF-signaalontvangst vindt elke zes uur plaats.
- Er zijn drie verschillende radiografische ontvangtsymbolen:



knippert - ontvangst is actief

blijft staan - ontvangst is goed

geen symbool - geen ontvangst / de tijd manueel instellen

- Als de zendergestuurde klok geen DCF-signaal ontvangt (wegens storingen, afstand, enz.), kunt u de tijd ook handmatig instellen. Het DCF-ontvangtsymbool verdwijnt en de klok werkt dan als een gewone kwartsklok (zie: Manuele instellingen).

7. Aanwijzing voor de ontvangst van het zendergestuurde tijdsignaal

De tijdbasis voor de radiografisch bestuurd tijd is een cesium-atoomklok van het Physikalisch Technische Bundesanstalt Braunschweig. Met een afwijking van minder dan 1 seconde in één miljoen jaar. De tijd is gecodeerd en wordt vanuit Mainflingen in de buurt van Frankfurt aan de Main door een DCF-77 (77,5 kHz) frequentiesignaal uitgezonden met een bereik van ongeveer 1500 km. Zelfs de overgang van zomer naar wintertijd gebeurt automatisch. De kwaliteit van de ontvangst hangt in belangrijke mate af van de geografische ligging. Gedurende de zomertijd verschijnt het symbool op het display. Normaliter zouden er binnen een straal van 1.500 km rondom Frankfurt geen ontvangstproblemen mogen zijn.

Let alstublieft op het volgende:

- De afstand van mogelijke storingsbronnen zoals computerbeeldschermen of tv-toestellen dient tenminste 1,5 à 2 meter te zijn.
- In ruimten met gewapend beton (kelders, torenflats) wordt het signaal uiteraard verzwakt ontvangen. In extreme gevallen is het aan te bevelen, het toestel dichterbij het raam te zetten en / of u draait het apparaat om een beter ontvangst te verkrijgen.
- 's Nachts zijn atmosferische storingen over het algemeen minder ernstig en is ontvangst in de meeste gevallen wel mogelijk. Een enkele ontvangst per dag is voldoende om de tijdsafwijking onder 1 seconde te houden.

8. Bediening

- **Belangrijk:** Tijdens de receptie van de buitenwaarden en de zendergestuurde tijd is een operatie niet mogelijk.
- Houdt u de MIN/MAXI- of CHANNEL/+ toets in de overeenkomstige instelmodus ingedrukt, komt u in de snelloop.
- Het apparaat verlaat automatisch de instelmodus, als er langer dan één seconden geen toets wordt ingedrukt.

8.1 Manuele instellingen

- Houdt in de normaal-modus de ALARM/SET toets ingedrukt.
- RCC verschijnt op het display.
- On (standaardinstelling) knippert en u kunt met de MIN/MAXI- of CHANNEL/+ toets de DCF radio-ontvangst deactiveren (OFF).

VENICE - Draadloze zwembad thermometer

(NL)

- Druk nog eens op de ALARM/SET toets, en u kunt zich begeven naar de weergave van de tijdzone (ZON - standaardinstelling 0H), de 12 uur- of 24-uurtijdsysteem (24H - standaardinstelling), de uur, de minuten, de weergave van de datum (D-M standaardinstelling), de maand, de dag, het jaar en de mogelijkheid automatisch de maximale- en de minimale waarden uit te stellen (CLR - standaardinstelling ON) en met de MIN/MAXI- of CHANNEL/+ toets in te stellen.
- Bevestig met de ALARM/SET toets.
- Is de ontvangst van het DCF-signaal geslaagd en het DCF-ontvangst is geactiveerd, wordt de handmatig ingestelde tijd overschreven.

8.1.1 Instelling van de tijdzone

- In de instelmodus kunt u een correctie van de tijdzone (-12/+12) maken.
- Instellen van een correctie voor de tijdzone is vereist wanneer het DCF-signaal wel kan worden ontvangen, maar de tijdzone van de DCF tijd afwijkt (bijvoorbeeld, +1 = één uur later).
- ZON verschijnt op het display.
- Druk op de MIN/MAXI- of CHANNEL/+ toets.

8.1.2 Instelling van de 12- of 24 uurtijdsysteem

- Met de MIN/MAXI- of CHANNEL/+ toets kunt u in de instelmodus, het 12- of 24-uurtijdsysteem selecteren.
- Bij het 12-uren-systeem verschijnt PM (na 12h) op het display.

8.1.3 Instelling van de datum

- Met de MIN/MAXI- of CHANNEL/+ toets kunt u in de instelmodus tussen de Europese datumweergave (D-M: eerst de dag, dan de maand) en de Amerikaanse datumweergave (M-D: eerst de maand, dan de dag) selecteren.

8.1.4 Instelling van de automatische uitstelling van de maximale- en de minimale waarden

- In de instelmodus kunt u de automatische uitstelling van de maximale - en de minimale waarden activeren of deactiveren.
- CLR verschijnt op het display en ON knippert.
- Druk op de MIN/MAXI- of CHANNEL/+ toets om de automatische uitstelling te deactiveren (OFF) of te activeren (ON).
- Is de automatische uitstelling geactiveerd verschijnt op het display het symbool CL 24.
- De maximum- en de minimumwaarden worden automatisch dagelijks op 0.00 h gereset.

8.2 Maximum- en minimum functie

- Druk op de MIN/MAXI- toets.
- MAX verschijnt op het display.
- U kunt nu de hoogste waarde voor de temperatuur en luchtvochtigheid voor binnen en buiten lezen. De hoogste watertemperatuur blijft op het display staan.
- Druk nog eens op de MIN/MAXI- toets.
- MIN verschijnt op het display.
- U kunt nu de minimale waarde voor de temperatuur en luchtvochtigheid voor binnen en buiten lezen. De minimale watertemperatuur blijft op het display staan.
- Druk nog eens op de MIN/MAXI- toets om naar de normaalmodus terug te keren.



VENICE - Draadloze zwembad thermometer

8.2.1 Uitstelling van de maximale en de minimale waarden

8.2.1.1 Manuele uitstelling

- Druk op de MIN/MAXI- toets en houdt deze ingedrukt, wanneer op het display de maximum- en minimumwaarden verschijnen. De waarden worden gewist en op de actuele waarde teruggezet.

8.2.1.2 Automatische uitstelling

- In de instellingmodus kunt u de automatische uitstelling van de maximale en de minimale waarden activeren of deactiveren (zie 8.1.4).

8.3 Weergave van de seconden/weekdag of datum/jaar

- In de normaal modus verschijnt op het display de tijd met seconden en de datum.
- Druk op de MIN/MAXI- toets en houdt deze drie seconden lang ingedrukt en u kunt de weergave van de seconden of de weekdag permanent wisselen.
- De weergave van het jaar verschijnt 30 seconden lang op het display. Daarna verschijnt de actuele datum op het display.

8.4 Alarminstelmodus

- In de alarmmodus kunt u een wekalarm, een Low-alarm en een Hi-alarm voor de zwembadzender instellen.
- Druk op de ALARM/SET toets.
- ALM en 0:00 (standaardinstelling) of de laatst ingestelde wektijd verschijnt op het display. Voor de Hi/Low alarm verschijnt 37,8/15,6 °C op het display (standaardinstelling) of de laatst ingestelde alarmwaarde.

8.4.1 Instelling van de wektijd

- Druk op de ALARM/SET toets en houdt deze ingedrukt.
- De uuraanduiding knippert.
- Stel het uur met de MIN/MAXI- of CHANNEL/+ toets in.
- Druk nogmaals op de ALARM/SET toets en stel op dezelfde manier de minuten in.
- Bevestig met de ALARM/SET toets.

8.4.2 Instelling van het alarm voor de zwembadzender

- De onderste temperatuurwaarde knippert.
- Stel de onderste temperatuurwaarde met de MIN/MAXI- of CHANNEL/+ toets in.
- Druk nogmaals op de ALARM/SET toets en stel op dezelfde manier de bovenste temperatuurwaarde in.
- Bevestig met de ALARM/SET toets. Druk nogmaals op de ALARM/SET toets om in de normaal modus terug te keren.

8.4.3 Activeren van het alarm

- Druk op de ALARM/SET toets en houdt deze drie seconden ingedrukt en u kunt dan zo lang de desbetreffende waarde knippert een alarm (wekalarm, Low-alarm, Hi-alarm) activeren. Het alarm is geactiveerd en een alarmsymbool verschijnt op de desbetreffende waarde.
- Op dezelfde manier kunt u de alarmwaarde deactiveren.

8.4.4 Geval van een alarm

- Bij een alarm klinkt een signaal.
- Het desbetreffende symbool knippert.
- Druk op een willekeurige toets en het alarm stopt. De instelling alarm blijft actief.



VENICE - Draadloze zwembad thermometer

9. Opstellen en bevestigen van het basisapparaat en de zwembadzender

- U kunt het basisapparaat met de, aan de achterkant uitklapbare standaard, opstellen of met het ophangoog aan de muur bevestigen. Vermijd de nabijheid van andere elektrische apparaten (televisie, computer, radiografische telefoons) en massieve metalen voorwerpen.
- De zwembadzender drijft op het water en meet de temperatuur in ca. 180 mm diepte. U kunt de zwembadzender met een koord bevestigen. Trek het koord door de opening in de vergrendeling.
- Het zonnepaneel, zal de levensduur van de batterij in de zwembadzender verlen- gen. De batterijen zijn niet opgeladen.
- Controleer of een overdracht van de meetwaarden van de zwembadzender op de gewenste opstellingsplaats naar het basisapparaat plaatsvindt (reikwijdte vrij veld ca. 50 meter), bij massieve wanden, in het bijzonder met metalen delen, kan de reikwijdte van de zwembadzender aanzienlijk beperken.
- Zoek eventueel een nieuwe plaats voor het basisapparaat.

10. Extra zender (cat. nr. 30.3208.02), verkrijgbaar als optie

- Naast de zwembadzender, kan het basisapparaat nog 7 zenders voor klimaatcontro- le van afgelegen ruimtes, b.v. kinderkamer, wijnkelder of voor buiten aansluiten.

10.1 Onderdelen zender (Fig. 6):

Behuizing front:

F 1: LED signaallamp

Weergavescherm:

F 2: Kanaalnummer

F 3: Temperatuur en luchtvochtigheid

Behuizing achterkant:

F 4: Wandbevestiging

F 5: Batterijvak

Toets in het batterijvak:

F 6: 1, 2, 3 en 4 schuifschakelaars

10.2 Installatie en de optie zender

1. Open het dichtgeschroefde batterijvak van de zender.
2. Druk voor de eerste zender (kanaalnummer twee) de eerste en de tweede schuif- schakelaar naar beneden en de derde schuifschakelaar naar boven.
3. Het verdient aanbeveling de vierde schuifschakelaar vast op de positie naar boven te laten staan, deze is van het basisapparaat en kan de temperatuur alleen in gra- den Celsius (°C) op vragen.
4. Plaats er twee nieuwe batterijen 1,5 V AAA in. Batterijen in de juiste poolrichting plaatsen. Op het display verschijnen die gemeten temperatuur, de luchtvochtig- heid en het kanaalnummer 2.
5. Het kanaalnummer 1 is automatisch de zwembadzender.
6. Sluit het batterijvak weer.

- Wilt u een verdere zender sluiten, herhaalt u de stappen voor kanaalnummer drie tot acht. Zorg voor de juiste stand van de schuifschakelaar van de zenders 2 tot 8. Graag verwijzen wij u naar het onderstaande schema.

VENICE - Draadloze zwembad thermometer

(NL)

Schuifschakelaar (D 6)				Functie
1	2	3	4	
beneden	beneden	boven	boven	Kanaal 2
beneden	boven	beneden	boven	Kanaal 3
beneden	boven	boven	boven	Kanaal 4
boven	beneden	beneden	boven	Kanaal 5
boven	beneden	boven	boven	Kanaal 6
boven	boven	beneden	boven	Kanaal 7
boven	boven	boven	boven	Kanaal 8
—	—	—	boven	°C

10.3 Ontvangst van de zenders op het basisapparaat

- Het basisapparaat probeert de buitentemperatuur en de luchtvochtigheid op het kanaal nummer twee tot acht te ontvangen.
- U kunt de zenderzoeker ook handmatig starten. Kies met de CHANNEL/+ toets de bijbehorende kanaal uit en houdt deze voor drie seconden ingedrukt. U hoort een kort signaal en het basisapparaat probeert de buitenwaarden te ontvangen.
- Om de buitenwaarden op te vragen, kiest u met de CHANNEL/+ toets op het basisapparaat achtereenvolgens de gewenste zender in. Op het display verschijnen die binnenwaarden of de geselecteerde zender.
- Druk na de laatste geïnstalleerde zender nog éénmaal op de CHANNEL/+ toets, op het display verschijnt het cirkelsymbool. Op het bovenste display, verschijnen afwisselend de waarden van de interne sensor en de geïnstalleerde zender. Druk nog eens op de CHANNEL/+ toets om de functie uit te schakelen.
- Met de MIN/MAX/- toets kunt u de hoogste en de laagste temperatuur- en luchtvochtigheidswaarden voor alle geïnstalleerde zenders op vragen.

10.4 Opstellen en bevestigen van de optiezender

- Met de bevestigingsogen aan de achterkant van de zender kan men de zender aan de muur bevestigen. Voor buiten, zoek een schaduwrijke en een tegen regen beschermde plaats uit voor de zender (direct zonlicht vervalst de meetwaarden en continue vochtigheid belast de elektronische componenten onnodig).

11. Schoonmaken en onderhoud

- Maak de apparaten met een zachte, enigszins vochtige doek schoon. Geen schuur- of oplosmiddelen gebruiken!
- Om een optimale functie van de zwembadzender te waarborgen, houdt men het zonnepaneel altijd schoon. Reinig de zonnecellen met een zachte lap en eventueel met wat reinigingsmiddel voor glas of beeldschermen.
- Na elke vervanging van de batterijen in de zwembadzender, gebruikt men een kleine hoeveelheid siliconenvet voor de afdichtingen.
- Verwijder de batterijen, als u de apparaten langere tijd niet gebruikt.
- Bewaar de apparaten op een droge plaats.

VENICE - Draadloze zwembad thermometer

(NL)

11.1 Batterijwissel

- Vervang de batterijen van het basisapparaat, als het batterijsymbool op het bovenste display van de binnenwaarden verschijnt.
- Vervang de batterijen van de zwembadzender, als het batterijsymbool op het onderste display van de pooltemperatuur verschijnt.
- Vervang de batterijen van de desbetreffende zender, als het batterijsymbool op het bovenste display naast het kanaalnummer 2-8 verschijnt.
- **Attentie:** bij een batterijwissel moet het contact tussen de zender en de ontvanger weer worden hersteld – dus altijd beide apparaten van nieuwe batterijen voorzien en de handmatige zenderzoeker starten.

12. Storingswijzer**Probleem Oplossing**

Geen indicatie op het basisapparaat / zwembad zender	→ Batterijen met de juiste poolrichtingen plaatsen → Vervang de batterijen
Geen DCF ontvangst	→ DCF-ontvangst in de instelmodus activeren → Druk op de ALARM/SET toets en houdt deze voor drie seconden ingedrukt om de initialisatie handmatig te starten → Ontvangstpoging in de nacht afwachten → Zoek een nieuwe plaats voor het basisapparaat → Manueel instellen van de tijd → Verwijder stoorbronnen → Basisapparaat opnieuw volgens de handleiding in bedrijf stellen
Geen ontvangst van de zwembad zender Indicatie „---“	→ Geen zwembad zender geïnstalleerd → Batterijen van de zwembad zender controleren (geen accu's gebruiken!) → Zwembad zender opnieuw volgens de handleiding in bedrijf stellen → Handmatig de zwembad zender zoeken: Druk op de CHANNEL/+ toets op de basisapparaat en houdt deze voor drie seconden ingedrukt → Druk op de RESET toets op de zwembad zender → Zoek een nieuwe plaats voor het basisapparaat → Afstand tussen zwembad zender en basisapparaat verminderen → Verwijder stoorbronnen
Geen ontvangst Indicatie „---“	→ Geen zender geïnstalleerd → Batterijen van de zender controleren (geen accu's gebruiken!) → Zender en basisapparaat opnieuw volgens de handleiding in bedrijf stellen → Manuele zenderzoeker opnieuw volgens de handleiding in bedrijf stellen

VENICE - Draadloze zwembad thermometer

- Zoek een nieuwe plaats voor zender en/of basis-apparaat
- Afstand tussen zender en basisapparaat verminderen
- Verwijder stoorbronnen

- Geen correcte indicatie → Vervang de batterijen
→ Gebruik kalibratie

Neem contact op met de dealer bij wie u dit product gekocht heeft als uw apparaat ondanks deze maatregelen nog steeds niet werkt.

13. Kalibratie functie

- Met de radiografische zwembadthermometer kan de gebruiker de indicatie van temperatuur en luchtvochtigheid op het basisapparaat kalibreren met een externe, betere referentiebron. De gebruiker kan aanpassing van de temperatuur en luchtvochtigheid weergaven binnen het meetbereik doorvoeren.

13.1 Kalibratie van de temperatuur weergave

- Druk gelijktijdig op de ALARM/SET toets en op de CHANNEL/+ toets en houdt deze voor 5 seconden ingedrukt.
- De binnentemperatuur knippert.
- Stel de gewenste binnentemperatuur met de CHANNEL/+ of de MINIMAXI/- toets in.
- Druk op de ALARM/SET toets en u kunt nu de zwembadtemperatuur en de buitentemperatuur voor de geïnstalleerde optionele zender met de MINIMAXI/- of de CHANNEL/+ toets instellen.
- Druk op de ALARM/SET toets en houd deze ingedrukt tijdens het knipperen van de binnentemperatuur of de buitentemperatuur en de actuele temperatuurwaarden worden ingesteld.
- Bevestig met de ALARM/SET toets.

13.2 Kalibratie van de luchtvochtigheid weergave

- Druk gelijktijdig op de ALARM/SET toets en op de CHANNEL/+ toets en houdt deze voor 5 seconden ingedrukt.
- De binnenluchtvochtigheid knippert.
- Stel de gewenste binnenluchtvochtigheid met de CHANNEL/+ of de MINIMAXI/- toets in.
- Druk op de ALARM/SET toets en u kunt nu de buiten luchtvochtigheid door de geïnstalleerde optionele zender met de MINIMAXI/- of de CHANNEL/+ toets instellen.
- Druk op de ALARM/SET toets en houd deze ingedrukt. Tijdens het knipperen van de binnenluchtvochtigheid of de buitenluchtvochtigheid wordt de actuele luchtvochtigheids- waarde ingesteld.
- Bevestig met de ALARM/SET toets.

14. Verwijderen

Dit product is vervaardigd van hoogwaardige materialen en onderdelen, de kunnen worden gerecycled en hergebruikt..



Batterijen en accu's mogen niet met het huisvuil worden weggegooid. Als consument bent u wettelijk verplicht om gebruikte batterijen en accu's bij uw dealer af te geven of naar de daarvoor bestemde containers volgens de nationale of lokale bepalingen te brengen om een milieuvriendelijk verwijderen te garanderen.

VENICE - Draadloze zwembad thermometer

De benamingen van de zware metalen zijn:
Cd=cadmium, Hg=kwikzilver, Pb=lood

Dit apparaat is gemarkeerd in overeenstemming met de EU-richtlijn (WEEE) over het verwijderen van elektrisch en elektronisch afval.

Dit product mag niet met het huisvuil worden weggegooid. De gebruiker is verplicht om de apparatuur af te geven bij een als zodanig erkende plek van afgifte voor het verwijderen van elektrisch en elektronisch apparatuur om een milieuvriendelijk verwijderen te garanderen.

15. Technische gegevens**Basisapparaat:**

Meetbereik binnen Temperatuur	0°C... +60°C
Resolutie	0,1°C
Precisie	±1°C
Luchtvochtigheid	20 ... 99 %
Resolutie	1%
Precisie	±5% (@ 20...90%)
Spanningsvoorziening	Batterijen 4 x 1,5 V AAA (niet inclusief)
Afmetingen behuizing	116 x 24 (65) x 126 mm
Gewicht	160 g (alleen het apparaat)

Zwembad zender:

Temperatuur van het water	-40 ... +60°C
Resolutie	0,1°C
Precisie	±1°C
Meetdiepte	180 mm
Reikwijdte	ca. 50 m (vrij veld)
Transmissie frequentie	433 MHz
Spanningsvoorziening	Batterijen 4 x 1,5 V AAA (niet inclusief)
Afmetingen behuizing	95 x 106 x 220 mm
Gewicht	290 g (alleen het apparaat)

Buitenzender optioneel (niet inclusief):

Meetbereik buiten Temperatuur	-40 ... +60 °C
----------------------------------	----------------

VENICE - Draadloze zwembad thermometer**(NL)**

Precisie	±1°C
Resolutie	0,1°C
Luchtvochtigheid	10 ... 99%
Resolutie	1 %
Reikwijdte	ca. 100 m (Vrij veld)
Transmissie frequentie	433 MHz
Spanningsvoorziening	Batterijen 2 x 1,5 V AAA (niet inclusief)
Afmetingen behuizing	45 x 20 x 110 mm
Gewicht	52 g (alleen het apparaat)

TFA Dostmann GmbH & Co.KG, Zum Ottersberg 12, D-97877 Wertheim.

Deze gebruiksaanwijzing of gedeelten eruit mogen alleen met toestemming van TFA Dostmann worden gepubliceerd. De technische gegevens van dit apparaat zijn actueel bij het ter perse gaan en kunnen zonder voorafgaande informatie worden gewijzigd. De nieuwste technische gegevens en informatie over uw product kunt u vinden door het invoeren van het artikelnummer op onze homepage.

EU-CONFORMITEITSVERKLARING

Hiermee verklaren wij, dat deze radiografische installatie voldoet aan de belangrijkste eisen van de R&TTE richtlijn 1999/5/EG.

Een kopie van de getekende en gedateerde Conformiteitsverklaring is op verzoek beschikbaar via info@tfa-dostmann.de.

www.tfa-dostmann.de

05/15

VENICE - Termómetro inalámbrico para piscina**(E)**

Muchas gracias por haber adquirido este dispositivo de TFA.

1. Antes de utilizar el dispositivo

- **Lea detenidamente las instrucciones de uso.**
De este modo se familiarizará con su nuevo dispositivo, conocerá todas las funciones y componentes, así como información relevante para la puesta de funcionamiento el manejo del dispositivo y recibirá consejos sobre cómo actuar en caso de avería.
- **Si sigue las instrucciones de uso, evitará que se produzcan daños en el dispositivo y no comprometerá a sus derechos por vicios, previstos legalmente debido a un uso incorrecto.**
- **No asumimos responsabilidad alguna por los daños originados por el incumplimiento de estas instrucciones de uso. Del mismo modo, no nos hacemos responsables por cualquier lectura incorrecta y de las consecuencias que pueden derivarse de los detalles.**
- **Tenga en cuenta ante todo las advertencias de seguridad.**
- **Guarde estas instrucciones de uso en un sitio seguro.**

2. Entrega

- Termómetro inalámbrico para piscina (Estación básica)
- Emisor para la piscina (no. de cat. 30.3216.20)
- Instrucciones de uso

3. Ámbito de aplicación y ventajas de su nuevo dispositivo

- Para piscina y estanque
- Temperatura del agua sin cable (433 MHz) a través de sensor para piscina, alcance máximo de 50 m (campo libre)
- Sensor con profundidad de medición de 180mm y panel solar
- Temperatura y humedad interna
- Alarma de temperatura ajustable
- Valores máximos y mínimos
- Reloj radiocontrolado con alarma y fecha
- Expandible de hasta 7 emisores para la temperatura/humedad, también para el control climático de habitaciones alejadas, por ejemplo, habitación de niños, bodega etc. o la zona externa

4. Para su seguridad

- El producto solo es adecuado para el ámbito de aplicación descrito anteriormente. No emplee el dispositivo de modo distinto al especificado en estas instrucciones.
- No está permitido realizar reparaciones, transformaciones o modificaciones por cuenta propia en el dispositivo.



**¡Precaución!
Riesgo de lesiones:**

- Mantenga el dispositivo y las pilas fuera del alcance de los niños.
- No tire las pilas al fuego, no las cortocircuite, desmonte ni recargue, ya que existe riesgo de explosión.
- Las pilas contienen ácidos nocivos para la salud. Las pilas con un estado de carga bajo deben cambiarse lo antes posible para evitar fugas. No utilice simultáneamente pilas nuevas y usadas o pilas de diferente tipo. Utilice guantes protectores resistentes a productos químicos y gafas protectoras si manipula pilas con fugas de líquido!

VENICE - Termómetro inalámbrico para piscina

E

**¡Advertencias importantes sobre la seguridad del producto!**

- **Precaución:** El panel solar es delicado. No deje caer el emisor para la piscina.
- No exponga el dispositivo a temperaturas extremas, vibraciones ni sacudidas extremas.
- Proteger la estación básica de la humedad.

5. Componentes**5.1 Estación básica (receptor)****A: Indicación de pantalla (Fig. 1):****Pantalla superior****Indicación para los valores internos**

- A 1:** Símbolo para interior
- A 2:** Temperatura y humedad interna
- A 3:** Símbolo de radio DCF y DST, hora, día de la semana o segundos, fecha, posiblemente la hora de la alarma y símbolo de alarma

Pantalla inferior**Indicación para el emisor de la piscina**

- A 4:** Símbolo para el emisor de la piscina
- A 5:** Temperatura mínima de agua con el símbolo, posiblemente el símbolo de alarma
- A 6:** Temperatura actual de agua
- A 7:** Temperatura máxima de agua con el símbolo, posiblemente el símbolo de alarma
- A 8:** CL24 símbolo para la reposición automática de los valores máximos y mínimos

B: Teclas (Fig. 1):

- B 1:** Tecla MINIMAXI-
- B 2:** Tecla ALARM/SET
- B 3:** Tecla CHANNEL/+

C: Cuerpo (Fig. 2):

- C 1:** Colgador para pared
- C 2:** Compartimiento de las pilas
- C 3:** Soporte (desplegable)

5.2 Emisor para la piscina (Fig. 3):**D: Indicación de pantalla:**

- D 1:** Temperatura de agua
- D 2:** Número del canal

E: Cuerpo (Fig. 3+4):**Tapa arriba**

- E 1:** Pestillo de bloqueo
- E 2:** Antena
- E 3:** Panel solar
- E 4:** Lámpara de control LED

VENICE - Termómetro inalámbrico para piscina

E

Tapa interna

- E 5:** Compartimiento de las pilas
- E 6:** Cable de conexión
- E 7:** RESET botón

6. Puesta en marcha**6.1 Introducir las pilas**

- Coloque los dispositivos sobre una mesa a una distancia de 1,5 metros aprox. entre sí. Evite las fuentes de interferencias próximas (aparatos electrónicos y sistemas de radio).

6.1.1 Instalación para el emisor de piscina (Fig. 5)

- Gire el pestillo de bloqueo 90 grados y retirelo.
- Gire la tapa firmemente en sentido de la flecha (open).
- Preste atención al cable de conexión.
- Abra el compartimiento de las pilas del emisor para la piscina apretando la tapa sobre la escotadura y levantando la tapa.
- Introduzca cuatro pilas nuevas 1,5 V AAA. Asegúrese que las pilas estén colocadas con la polaridad correcta.
- La lámpara de control LED parpadea.
- En la pantalla del emisor para la piscina aparece el número de canal y la temperatura in °C.
- Cierre de nuevo el compartimiento de las pilas y gire con cuidado la tapa firmemente en sentido de la flecha (close).
- Preste atención al anillo.
- Ponga el pestillo de bloqueo hacia abajo en la escotadura y bloquee de nuevo la tapa.

6.1.2 Instalación de la estación básica

- Abra el compartimiento de las pilas e introduzca cuatro pilas nuevas 1,5 V AAA. Asegúrese que las pilas estén colocadas con la polaridad correcta.
- Suena una señal acústica corta.
- Todos los segmentos se muestran brevemente.
- En la pantalla de la estación básica aparecen la temperatura interna y la humedad.
- El emisor para la piscina asigna automáticamente el canal número uno y aparece en la pantalla inferior. Si la recepción es exitosa aparece la temperatura de agua con los valores máximos y mínimos.
- Cierre de nuevo el compartimiento de las pilas.

6.2 Recepción de los valores externos

- Después de introducir las pilas, los datos de medición del emisor para la piscina se transmiten a la estación base. La lámpara de control LED parpadea. Si no se recibe los valores externos, aparece en la pantalla de la estación básica "- -.". Compruebe las pilas y inicie un nuevo intento. Elimine las posibles fuentes de interferencia. Pulse la tecla RESET en el emisor de piscina.
- Una vez que le estación básica ha recibido la hora controlada por radio, puede comenzar la inicialización manualmente. Mantenga pulsada la tecla CHANNEL/+ durante tres segundos. Suena una señal acústica corta y la estación base intenta de recibir los valores externos.

VENICE - Termómetro inalámbrico para piscina



6.3 Recepción de la señal de radio DCF

- El reloj está tratando de recibir la señal de radio y el símbolo de recepción DCF parpadea. Una vez que se ha recibido el código horario después de unos minutos se muestra la hora controlada por radio, el símbolo de recepción DCF, posiblemente el símbolo de la hora de verano y la fecha aparecen constantemente en la pantalla.
- La recepción de la señal DCF se lleva a cabo cada seis horas.
- Hay tres tipos de símbolos recibidos:



parpadea - la recepción está activa.

se mantiene - la recepción con éxito

ningún símbolo - ninguna recepción de DCF / ajustar la hora manualmente

- Si su reloj radiocontrolado no es capaz de recibir la señal DCF (p. ej. debido a interferencias, distancia de transmisión, etc.), puede ajustar la hora manualmente. El símbolo de la recepción DCF desaparece y el reloj funciona como un reloj normal de cuarzo (véase Ajustes manuales).

7. Indicaciones para la recepción de la hora controlada por radio

La transmisión de la hora se realiza por medio de un reloj atómico de cesio radiocontrolado a través de, por el instituto técnico físico de Braunschweig. La desviación es menor a 1 segundo en un millón de años. La hora viene codificada y es transmitida desde Mainflingen en las proximidades de Frankfurt am Main por una señal de frecuencia DCF-77 (77,5 kHz) con un alcance de aprox. 1.500 km. Su reloj radiocontrolado recibe la señal, la convierte y muestra siempre la hora exacta. Incluso el cambio de la hora de verano e invierno se produce automáticamente. Durante el tiempo de verano el símbolo aparece en la pantalla. La recepción depende básicamente de la situación geográfica. Generalmente éste debería funcionar de forma óptima en un radio de 1.500 km en torno a Frankfurt.

Siga por favor las indicaciones siguientes:

- Es recomendable mantener una distancia de como mínimo 1,5 – 2 metros de posibles aparatos perturbadores tales como pantallas de ordenadores y televisores.
- En construcciones de hormigón armado (sótanos, superestructuras), la señal recibida es evidentemente más débil. En casos extremos se aconseja de emplazar el dispositivo cerca de una ventana para obtener una mejor recepción.
- Por las noches las perturbaciones atmosféricas suelen ser reducidas y se dispone de recepción en la mayoría de los casos. Si además se recibe como mínimo una vez al día, es suficiente para garantizar la precisión y mantener desviaciones inferiores a 1 segundo.

8. Manejo

- **Importante:** Durante la recepción de los valores externos y el tiempo de radio no es posible el funcionamiento de las teclas.
- Mantenga pulsada la tecla MIN/MAXI/- o CHANNEL/+ en el modo de ajuste, accederá a la pasada rápida.
- El dispositivo sale automáticamente del modo de ajuste si no se presiona ninguna tecla durante un largo tiempo.

VENICE - Termómetro inalámbrico para piscina



8.1 Ajustes manuales

- Mantenga pulsada la tecla ALARM/SET en el modo normal.
- En la pantalla aparece RCC.
- On (nivel preseleccionada) parpadea y puede desactivar (OFF) la recepción de radio DCF con la tecla MIN/MAXI/- o CHANNEL/+.
- Pulse otra vez la tecla ALARM/SET y puede sucesivamente dirigir la zona horaria (ZON - 0H nivel preseleccionada), del sistema 12h y 24horas (24 H nivel preseleccionada), las horas, los minutos, la indicación de la fecha (D-M nivel preseleccionada), el mes, el día, el año, y la posibilidad de reposición automática para los valores máximos y mínimos (CLR - ON nivel preseleccionada) y puede ajustar con la tecla MIN/MAXI/- o CHANNEL/+.
- Confirme la entrada con la tecla ALARM/SET.
- Si la recepción de la señal de radio para la hora DCF y la recepción ésta activada, el tiempo ajustado manualmente se sobrescribe.

8.1.1 Ajuste la zona horaria

- En el modo de ajuste puede ajustar la corrección de la zona horaria (-12/+12).
- La corrección de la zona horaria es necesaria cuando se pueda recibir la señal DCF, la zona horaria es diferente de la hora DCF (por ejemplo: +1 = una hora más tarde).
- En la pantalla aparece ZON.
- Pulse la tecla MIN/MAXI/- o CHANNEL/+.

8.1.2 Ajuste de la indicación de sistema de 12 y 24 horas

- En el modo de ajuste puede seleccionar con la tecla MIN/MAXI/- o CHANNEL/+ en el sistema de 12 horas y 24 horas.
- En el sistema de 12 horas, aparece en la pantalla PM (después de mediodía).

8.1.3 Indicación de la fecha

- En el modo de ajuste puede seleccionar con la tecla MIN/MAXI/- o CHANNEL/+ entre la indicación de la fecha Europeo (D-M primero el día y después el mes) y la indicación de la fecha Americana (M-D primero el mes y después al día)

8.1.4 Ajuste de la reposición automática para los valores máximos y mínimos

- En el modo de ajuste puede ajustar o desactivar la reposición automática para los valores máximos y mínimos.
- CLR aparece en la pantalla y ON parpadea.
- Pulse la tecla MIN/MAXI/- o CHANNEL/+ para desactivar (OFF) o activar la reposición automática.
- Si ha sido activada la reposición automática aparece en la pantalla el símbolo CL24.
- Los valores máximos y mínimos se reponen diariamente automáticamente a las 0.00 h.

8.2 Función máxima/mínima

- Pulse la tecla MIN/MAXI/-.
- En la pantalla aparece MAX.
- Ahora puede obtener el valor máximo medido de la temperatura y la humedad interna. La temperatura máxima de agua medida permanece en la pantalla.
- Pulse otra vez la tecla MIN/MAXI/-.
- En la pantalla aparece MIN.
- Ahora puede obtener el valor mínimo de la temperatura y la humedad interna. La temperatura mínima de agua medida permanece en la pantalla.
- Pulse otra vez la tecla MIN/MAXI/-, para volver al modo normal.



VENICE - Termómetro inalámbrico para piscina

8.2.1 Reposición de los valores máximos y mínimos

8.2.1.1 Reposición manual

- Mantenga pulsada la tecla MINIMAXI- mientras en la pantalla aparecen los valores máximos y mínimos. Los valores se borrarán y se volverá a indicar los valores actuales.

8.2.1.2 Reposición automática

- En el modo de ajuste puede activar o desactivar la reposición automática para los valores máximos y mínimos (véase 8.1.4)

8.3 Indicación de la pantalla segundos/día de la semana o fecha/año

- En el modo normal se muestra la hora con segundos y la fecha.
- Mantenga pulsada la tecla MINIMAXI- durante tres segundos puede cambiar permanentemente la indicación de segundos en el día de semana.
- La indicación del año aparece durante 30 segundos. Después aparece en la pantalla de nuevo la fecha actual.

8.4 Alarma - Modo de ajuste

- En el modo de ajuste para alarma puede ajustar una alarma, una Low-alarma y una Hi-alarma para el emisor de piscina.
- Pulse la tecla ALARM/SET.
- ALM y 0:00 (nivel preseleccionado) o la indicación de la última hora de la alarma aparece en la pantalla. Por la Hi/Low-alarma aparece en la pantalla 37,8/15,6 °C (nivel preseleccionado) o la indicación del último valor de la alarma.

8.4.1 Ajuste de la alarma

- Mantenga pulsada la tecla ALARM/SET.
- La indicación de la hora parpadea en la pantalla.
- Ajuste las horas con la tecla MINIMAXI- o CHANNEL/+.
- Pulse de nuevo la tecla ALARM/SET e introduzca de la misma manera los minutos.
- Confirme la entrada con la tecla ALARM/SET.

8.4.2 Ajuste de alarma para la temperatura de piscina

- El valor inferior de la alarma de la temperatura parpadea.
- Ajuste el valor inferior de la alarma de la temperatura con la tecla MINIMAXI- o CHANNEL/+.
- Pulse de nuevo la tecla ALARM/SET e introduzca de la misma manera el valor superior de la alarma de la temperatura.
- Confirme la entrada con la tecla ALARM/SET. Pulse otra vez la tecla ALARM/SET, para volver al modo normal.

8.4.3 Activar la alarma

- Para activar una alarma (alarma, Low-alarma, Hi-alarma) mantenga pulsada la tecla ALARM/SET durante tres segundos mientras el valor correspondiente parpadea. La función de la alarma se encuentra activada en la pantalla aparece el símbolo de alarma. De la misma manera es posible desactivar un nuevo valor de alarma.

8.4.4 Caso de alarma

- En caso de una alarma sonará un pitido.
- El símbolo correspondiente parpadea.
- Pulse una tecla cualquiera para terminar la alarma. El ajuste de la alarma sigue activo.



VENICE - Termómetro inalámbrico para piscina

9. Instalación y fijación de la estación básica y del emisor de piscina

- Con el soporte despegable en el lado posterior de la estación básica, se puede colocar sobre una superficie plana o con la anilla de suspensión en el lado posterior puede fijar en la pared. Evite la proximidad a otros aparatos eléctricos (Televisor, ordenador, teléfonos móviles) y objetos metálicos macizos.
- El emisor para la piscina flota sobre la superficie de agua y mide la temperatura de aprox. 180 mm de profundidad. Si desea fijar el emisor para la piscina utilice una cuerda. Tire de la cuerda de la abertura en el pestillo de bloqueo (Fig. 4).
- Por medio del panel solar, la duración de las pilas se prolongará en el emisor para la piscina. Las pilas no están cargadas.
- Compruebe si se produce la transmisión de los valores medidos del emisor para la piscina en el lugar de la instalación deseada para la estación básica (alcance en campo libre 50 metros aprox.), con paredes macizas, especialmente con piezas metálicas puede reducirse considerablemente el alcance del emisor de piscina.
- Busque posiblemente un lugar nuevo para la estación básica.

10. Emisor adicional (no. de cat. 30.3208.02), disponible como opción

- Al lado del emisor para la piscina la estación básica puede recibir otros siete emisores para el control climático de habitaciones alejadas, por ejemplo, habitación de niños, bodega, o la zona externa.

10.1 Componentes emisor (Fig. 6):

Cuerpo frente:

F 1: Lámpara para la señal de transmisión

Indicación de la pantalla:

F 2: Número de canal

F 3: Temperatura y la humedad del aire

Cuerpo detrás:

F 4: Colgador para pared

F 5: Compartimiento de las pilas

Teclas del compartimiento de las pilas:

F 6: Interruptor deslizante 1, 2, 3 y 4

10.2 Instalación del emisor como opción

1. Abra el tornillo del compartimiento de las pilas del emisor.
2. Ponga para el primer emisor (número dos de canal) el interruptor deslizante primero y el segundo hacia abajo y el tercero hacia arriba.
3. Es aconsejable dejar que el cuarto interruptor deslizante constantemente en la posición hacia arriba, porque la estación básica muestra solo la temperatura en grados Celsius (°C).
4. Introduzca dos pilas nuevas 1,5 V AAA. Asegúrese que las pilas estén colocadas con la polaridad correcta. En la pantalla aparece la temperatura medida y la humedad y el número dos de canal
5. El emisor para la piscina es automáticamente el número uno de canal
6. Cierre de nuevo el compartimiento de las pilas.

VENICE - Termómetro inalámbrico para piscina

- Si quiere conectar múltiples emisores, repita los pasos tres a ocho. La posición de interruptor correcto para el emisor 2 a 8 lo puede encontrar en la tabla.

Interruptor deslizante (D 6)				Función
1	2	3	4	
Abajo	Abajo	Arriba	Arriba	Canal 2
Abajo	Arriba	Abajo	Arriba	Canal 3
Abajo	Arriba	Arriba	Arriba	Canal 4
Arriba	Abajo	Abajo	Arriba	Canal 5
Arriba	Abajo	Arriba	Arriba	Canal 6
Arriba	Arriba	Abajo	Arriba	Canal 7
Arriba	Arriba	Arriba	Arriba	Canal 8
—	—	—	Arriba	°C

10.3 Recepción del emisor a la estación básica

- La estación base intenta de recibir la temperatura y la humedad externa de los emisores en el número dos a ocho de canal
- También puede iniciar la búsqueda de emisores manualmente. Mantenga pulsada la tecla CHANNEL/+ a la estación básica durante tres segundos. Suena una señal acústica corta y la estación base intenta de recibir los valores externos.
- Para solicitar los valores externos seleccione con la tecla CHANNEL/+ en la estación básica sucesivamente la emisora deseada.
- Pulse otra vez la tecla CHANNEL/+ después del último emisor instalado, en la pantalla aparece el símbolo del círculo. En la pantalla superior aparecen intercambio los valores del sensor interno y el emisor instalado. Pulse otra vez la tecla CHANNEL/+ para apagar la función.
- Con la tecla MINIMAX/- puede solicitar los valores máximos y mínimos de la temperatura y la humedad para todos los emisores memorizados.

10.4 Sobremesa y fijación de los emisores como opción

- Con la anilla de suspensión en el lado posterior puede fijar el emisor en la pared. Busque un lugar sombreado y protegido de la lluvia para poner el emisor externo. (Luz solar directa y humedad permanente perjudica innecesariamente los componentes electrónicos).

11. Cuidado y mantenimiento

- Limpie los dispositivos con un paño suave, ligeramente humedecido. No utilice productos abrasivos o disolventes!
- Para obtener la mejor funcionalidad, el panel solar deberá estar siempre limpio. Limpie las células solares con un paño blando y eventualmente con un limpiador para cristales o bien monitor.
- Después de cada cambio de pilas en el emisor para la piscina, utilice una pequeña cantidad de grasa de silicona en las juntas.
- Extraiga las pilas si no va a usar los dispositivos por un largo período de tiempo.
- Mantenga los dispositivos en un lugar seco.

VENICE - Termómetro inalámbrico para piscina**11.1 Cambio de las pilas**

- Cuando el símbolo de la pila aparece en la pantalla superior junto al lado de la temperatura y humedad interna, cambie las pilas en la estación básica.
- Cuando el símbolo de la pila aparece en la pantalla inferior junto al lado de la temperatura de agua, cambie las pilas para el emisor de piscina
- Cuando el símbolo de la pila aparece en la pantalla superior junto al lado del número de canal 2 a 8, cambie las pilas en el correspondiente emisor.
- **Atención:** Al cambiar las pilas, debe volver a establecerse el contacto entre el emisor y la estación básica; por esta razón, deben introducirse pilas nuevas en ambos dispositivos o iniciarse una búsqueda manual de emisor.

12. Averías

Problema	Solución
Ninguna indicación de estación básica/emisor para la piscina	<ul style="list-style-type: none"> → Asegúrese que las pilas estén colocadas con la polaridad correcta → Cambiar las pilas
Ninguna recepción de DCF	<ul style="list-style-type: none"> → Activar de nuevo la recepción DCF → Mantenga pulsada la tecla ALARM/SET durante tres segundos y puede iniciar la inicialización manualmente → Intentar la recepción de noche → Elegir otro lugar para la estación básica → Ajustar la hora manualmente → Elimine las fuentes de interferencia. → Vuelva a la puesta en marcha de la estación básica de acuerdo a las instrucciones
Ninguna recepción del emisor para piscina Indicación "----"	<ul style="list-style-type: none"> → Ningún emisor para la piscina instalado → Comprobar las pilas del emisor para la piscina (¡No utilizar baterías!) → Vuelva a la puesta en marcha del emisor para la piscina y la estación básica de acuerdo a las instrucciones → Ajuste manual para el emisor de piscina: Mantenga pulsada la tecla CHANNEL/+ de la estación básica → Pulse la tecla RESET del emisor para la piscina → Elegir otro lugar para la estación básica → Reducir la distancia entre el emisor y la estación básica
Ninguna recepción de emisor Indicación "----"	<ul style="list-style-type: none"> → Ningún emisor instalado → Comprobar las pilas del emisor (¡No utilizar baterías!) → Vuelva a la puesta en marcha del emisor y la estación básica de acuerdo a las instrucciones → Búsqueda manual de emisor de acuerdo a las instrucciones → Elegir otro lugar para el emisor externo y/o la estación básica → Reducir la distancia entre el emisor y la estación básica → Elimine las fuentes de interferencia

VENICE - Termómetro inalámbrico para piscina

- Indicación incorrecta → Cambiar las pilas
→ Uso de calibración

Si a pesar de haber seguido estos pasos, el dispositivo no funciona, diríjase al establecimiento donde adquirió el producto.

13. Función de calibración

- El termómetro para la piscina inalámbrica permite al usuario calibrar la visualización de la temperatura y la humedad a la estación básica con una mejor fuente de referencia externa. El usuario puede realizar correcciones en los indicadores de la temperatura y la humedad dentro del rango de medición.

13.1 Calibración de la pantalla de la temperatura

- Mantenga pulsada al mismo tiempo las teclas ALARM/SET y CHANNEL/+ durante cinco segundos.
- La temperatura interna parpadea.
- Ajuste la temperatura interna con la tecla MIN/MAXI- o CHANNEL/+.
- Pulse la tecla ALARM/SET y puede ajustar la temperatura para la piscina y la temperatura externa para el emisor opcional instalado con la tecla MIN/MAXI- o CHANNEL/+.
- Mantenga pulsada la tecla ALARM/SET mientras que la temperatura interna o la temperatura externa parpadea, se puede ajustar el valor de la temperatura actual.
- Confirme la entrada con la tecla ALARM/SET.

13.2 Calibración de la pantalla de la humedad del aire:

- Mantenga pulsada al mismo tiempo las teclas ALARM/SET y MIN/MAXI- durante cinco segundos.
- La humedad interna parpadea.
- Ajuste la humedad interna con la tecla MIN/MAXI- o CHANNEL/+.
- Pulse la tecla ALARM/SET y puede ajustar la humedad externa para el emisor con la tecla MINI MAXI- o CHANNEL+.
- Mantenga pulsada la tecla ALARM/SET mientras que la humedad interna o la humedad externa parpadea, se puede ajustar el valor de la humedad actual.
- Confirme la entrada con la tecla ALARM/SET.

14. Eliminación

Este producto ha sido fabricado con materiales y componentes de máxima calidad que pueden ser reciclados y reutilizados.



Las pilas y baterías no pueden desecharse en ningún caso junto con la basura doméstica. Como consumidor, está obligado legalmente a depositar las pilas y baterías usadas de manera respetuosa con el medio ambiente en el comercio especializado o bien en los centros de recogida y reciclaje previstos para ello según el reglamento nacional o local.

Las denominaciones de los metales pesados que contienen son:
Cd=cadmio, Hg=mercurio, Pb=plomo



Este dispositivo está identificado conforme a la Directiva de la UE sobre residuos de aparatos eléctricos y electrónicos (WEEE).

No deseche este producto junto con la basura doméstica. El usuario está obligado a llevar el dispositivo usado a un punto de recogida de aparatos eléctricos y electrónicos acreditado para que sea eliminado de manera respetuosa con el medio ambiente.

VENICE - Termómetro inalámbrico para piscina**15. Datos técnicos****Estación básica:**

Gama de medición	
Temperatura interna	0°C... +60°C
Resolución	0,1°C
Precisión	±1°C
Humedad del aire	20 ... 99 %
Resolución	1%
Precisión	±5% (@ 20...90%)
Alimentación de tensión	Pilas 4 x 1,5 V AAA (no incluidas)
Dimensiones del cuerpo	116 x 24 (65) x 126 mm
Peso	160g (solo dispositivo)

Emisor para piscina:

Emisor para piscina:	
Temperatura del agua	-40 ... +60°C
Resolución	0,1°C
Precisión	±1°C
Profundidad de medición	180 mm
Alcance	appr. 50 m (campo libre)
Frecuencia de transmisión:	433 MHz
Alimentación de tensión	Pilas 4 x 1,5 V AAA (no incluidas)
Dimensiones del cuerpo	95 x 106 x 220 mm
Peso	290 g (solo dispositivo)

Emisor (opcional) (non incluso):

Emisor (opcional) (non incluso):	
Gama de medición	
Temperatura externa	-40 ... +60 °C
Precisión	±1°C
Resolución	0,1°C
Humedad del aire	10 ... 99%
Resolución	1 %
Alcance	appr. 100 m (cambo libre)
Frecuencia de transmisión	433 MHz

VENICE - Termómetro inalámbrico para piscina

E

Alimentación de tensión	Pilas 2 x 1,5 V AAA (no incluidas)
Dimensiones del cuerpo	45 x 20 x 110 mm
Peso	52 g (solo dispositivo)

VENICE - Funk-Poolthermometer

D

VENICE - Wireless pool thermometer

GB

VENICE - Thermomètre de piscine radio-piloté

F

VENICE - Termometro radiocontrollato per piscina

I

VENICE - Draadloze zwembad thermometer

NL

VENICE - Termómetro inalámbrico para piscina

E

TFA Dostmann GmbH & Co.KG, Zum Ottersberg 12, D-97877 Wertheim.

Estas instrucciones o extractos de las mismas no pueden ser publicados sin la autorización de la TFA Dostmann. Los datos técnicos de este producto corresponden al estado en el momento de la impresión y pueden ser modificados sin previo aviso. Los actuales datos técnicos e informaciones sobre su producto los puede encontrar bajo el número de artículo en nuestra página web.

UE-DECLARACIÓN DE CONFORMIDAD

Declaramos que esta instalación de radio cumple con los requisitos fundamentales de la directiva R&TTE 1999/5/CE.

Tiene a su disposición una copia firmada y sellada de la Declaración de Conformidad, solicítela al info@tfa-dostmann.de.

www.tfa-dostmann.de

05/15

Fig. 5

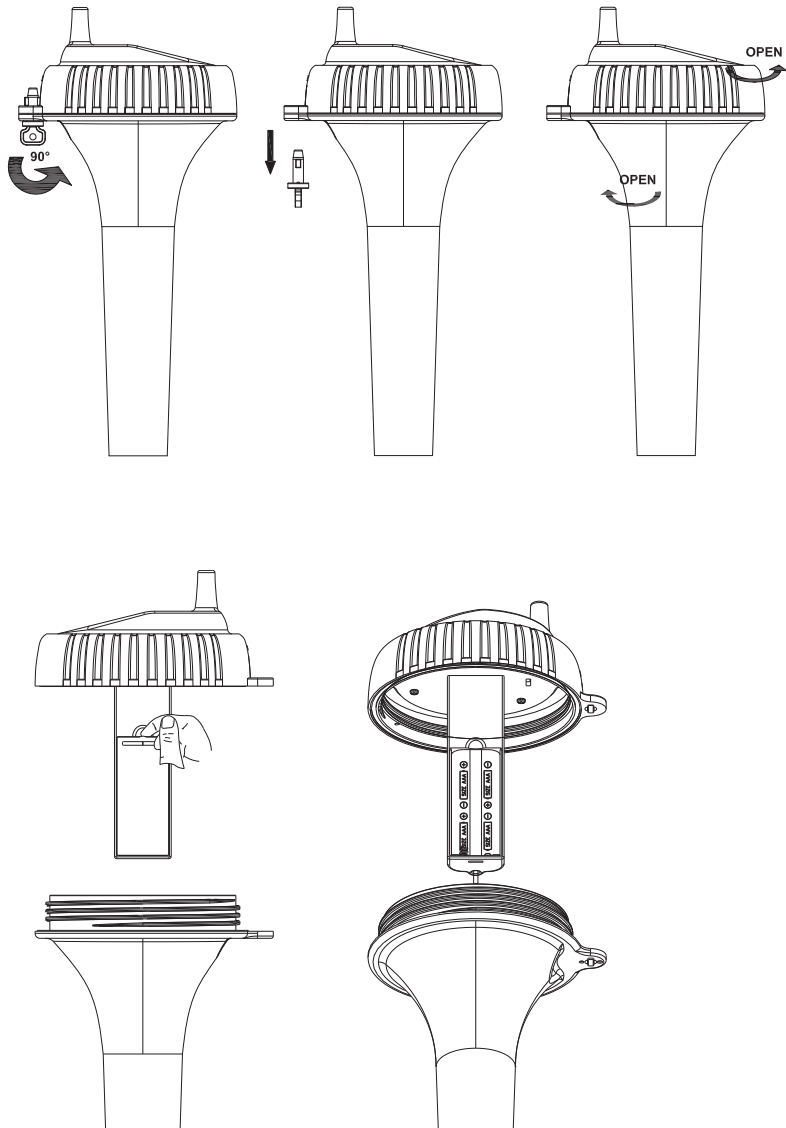


Fig. 6

Zusätzlicher Sender (Kat.Nr.: 30.3208.02), optional erhältlich
 Additional transmitter (Cat.No. 30.3208.02) optionally available
 Émetteur supplémentaire (n° de l'art. 30.3208.02), disponible en option
 Trasmittitore supplementare (Cat. n. 30.3208.02), disponibile come optional
 Extra zender (cat. nr. 30.3208.02), verkrijgbaar als optie
 Emisor adicional (no. de cat. 30.3208.02), disponible como opción

