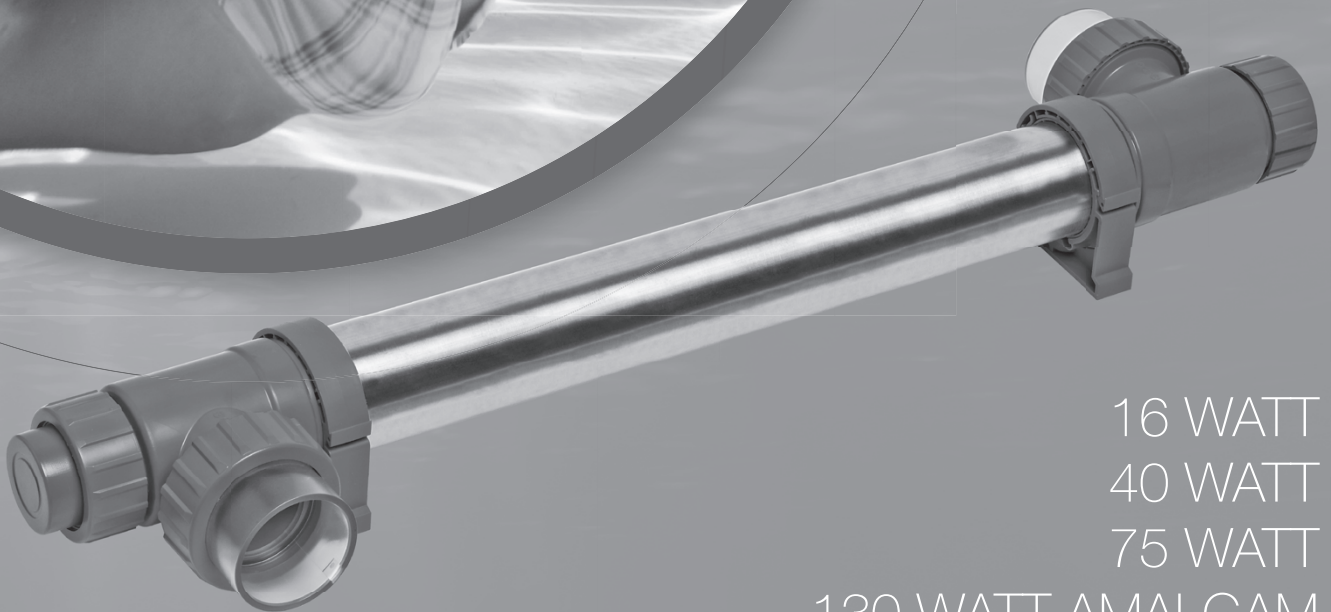


# Blue lagoon

UV-C and Pool equipment

UV-C TECH



16 WATT  
40 WATT  
75 WATT  
130 WATT AMALGAM

  
**VGE**  
UV-C AND FILTER EQUIPMENT

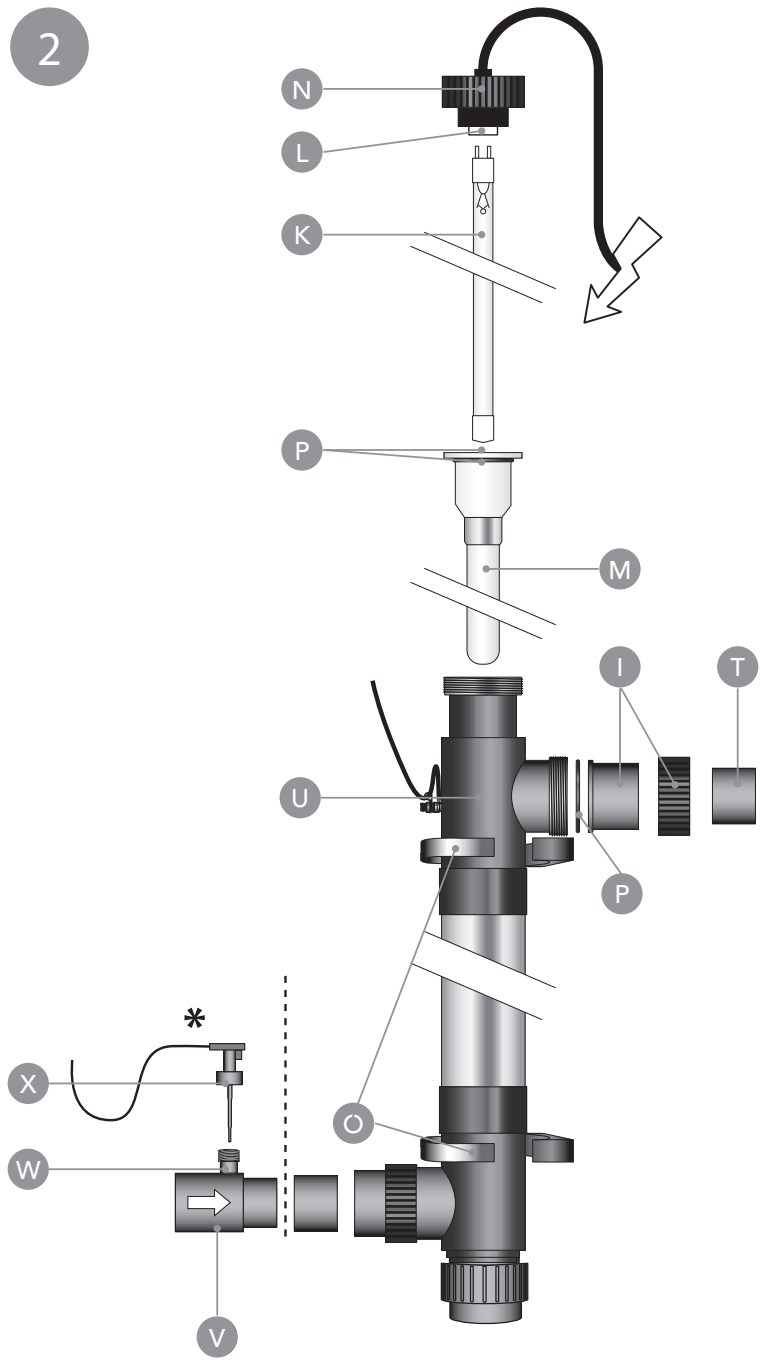
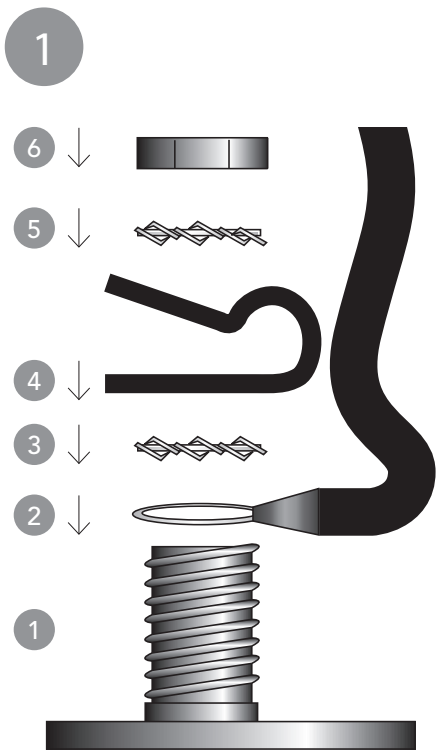
MEMBER OF:  Sinvest Group BV





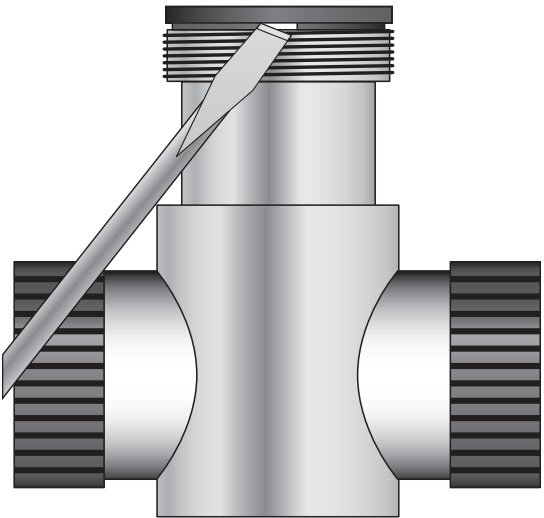
## MANUAL BLUE LAGOON UV-C TECH

BLUE LAGOON UV-C TECH EN	6 - 8
BLUE LAGOON UV-C TECH DE	9 - 11
BLUE LAGOON UV-C TECH FR	12 - 14
BLUE LAGOON UV-C TECH NL	15 - 17
BLUE LAGOON UV-C TECH ES	18 - 20
BLUE LAGOON UV-C TECH PT	21 - 23
BLUE LAGOON UV-C TECH RU	24 - 26

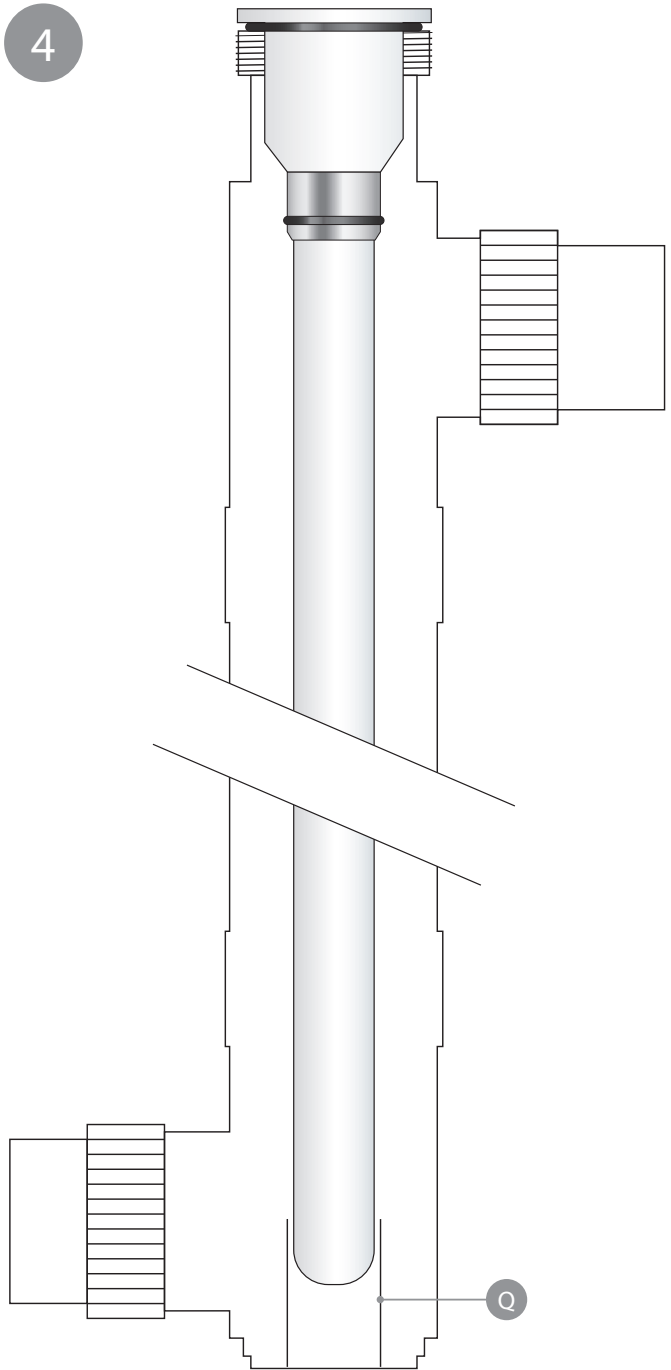


\* Flow switch. Only for Tech 130W.

3



4





Lesen Sie diese Gebrauchsanweisung vor dem Installieren des Geräts sorgfältig durch.

### FUNKTIONSWEISE

Im Blue Lagoon UV-C Tech erzeugt die UV-C Speziallampe eine UV-C-Strahlung von 253,7 nm Wellenlänge, die eine bakterien-, viren- und schimmeltötende Wirkung (u.a. Legionella-Bakterie und Cryptosporidium) hat. Der Blue Lagoon UV-C Tech sorgt auf effiziente und umweltfreundliche Weise für sauberes, frisches und klares Wasser. Das Wasser wird mit einer Pumpe durch das UV-C Gerät geführt. Die UV-C-Strahlung neutralisiert Bakterien, Viren und andere Mikroorganismen und verhindert ihre Fortpflanzung. Der Blue Lagoon UV-C Tech hat einen eingebauten elektronischen Ballast. Dieser Ballast sorgt für eine optimale Leistung der Lampe. Außerdem bewirkt die Edelstahl-Innenseite des Reaktors eine Reflexion der UV-C-Strahlung und erhöht so die Effizienz um bis zu 35%. Mit dem Blue Lagoon UV-C Tech wird Ihr Wasser auf effiziente und sichere Weise desinfiziert, und die Wasserqualität bleibt hervorragend.

\*Die Lampe des Blue Lagoon 130 Watt Amalgam ist unempfindlich gegen Schwankungen der Wassertemperatur und bewirkt eine konstante, starke Strahlung.

### INSTALLATION DER ERDUNG (ZEICHNUNG 1)

1. Bevor Sie die Kunststoff-Zugentlastung (4) am Massebolzen (1) anbringen, müssen Sie erst das Kabel (2) durch die Zugentlastung (4) ziehen. Die Zugentlastung (4) in ca. 10 cm Abstand zu Öse (2) des Massekabels anbringen.
1. Die Öse (2) von Kabel über Massebolzen anbringen, der am Gehäuse befestigt ist.
1. Anschließend eine Spannscheibe (3) anbringen.
1. Zugentlastung (4) befestigen, so dass eine Schleife von  $\varnothing$  5 cm entsteht.
1. Zuletzt die zweite Sicherungsscheibe (5) und die Sicherungsmutter (6) an Massebolzen anbringen.
1. Wenn die Teile in der richtigen Reihenfolge an Massebolzen angebracht wurden, kann dieser mit einem 8er Steck- oder Ringschlüssel festgezogen werden.

### INSTALLATION DES UV-C-GERÄTS (ZEICHNUNG 2)

Die Stelle bestimmen, an der das Gerät installiert werden soll. Installieren Sie den Blue Lagoon UV-C Tech auf keinen Fall unmittelbar nach dem pH-Regler oder dem Salzelektrolysesystem an Ihrer Schwimmbadanlage. Am besten geeignet für die Installation ist die Stelle unmittelbar nach dem Filter. Das Gerät immer außerhalb des Schwimmbads installieren. Dafür sorgen, dass immer Wasser durch die Einheit strömt, wenn die Lampe brennt. Das Gerät nie in der vollen Sonne installieren. Grundsätzlich in einem trockenen, gut belüfteten Raum installieren. Das Gerät muss immer vertikal befestigt werden; dabei muss an der Unterseite 30 cm Platz für eventuelle Wartungsarbeiten bleiben. Oben muss ca. 1,5 m Platz bleiben, so dass die Lampe (K) problemlos ausgewechselt werden kann, ohne dass das ganze Gerät abgebaut werden muss.

1. Den Schraubring (N) vom Gehäuse (U) abschrauben. Die UV-C-Lampe (K) aus dem mitgelieferten Köcher (siehe Verpackung) nehmen und die Lampe vorsichtig in das Quarzglas

- (M) schieben. Die weiße Lampenfassung (L) vorsichtig mit der UV-C-Lampe (K) verbinden und anschließend den Schraubring (N) handfest auf das Gehäuse (U) schrauben.
2. (\*Nur bei Amalgam) Die Klebemuffe für den Durchflussschalter (V) muss mit nach oben weisendem Gewinde (W) mit der dreiteiligen Kupplung (I) verklebt werden (siehe Zeichnung 2). Sie können die Klebemuffe (V) mit der unteren dreiteiligen Kupplung (I) verkleben. Den Durchflussschalter (X), der am elektronischen Vorschaltgerät (S) befestigt ist, von oben gerade auf dem Gewinde (U) von Klebemuffe (V) anbringen (siehe Zeichnung 2). Wenn der Durchflussschalter anders montiert wird, funktioniert das Gerät nicht. Der kleine Pfeil oben an Durchflussschalter (X) muss immer in die Strömungsrichtung des Wassers gerichtet sein. Wenn er gegen die Strömungsrichtung des Wassers weist, bleibt der Blue Lagoon UV-C Tech ausgeschaltet.
  3. Die mitgelieferten Rohrschellen (O) an einer festen Stelle anbringen, die Einheit in den Rohrschellen befestigen und die dreiteilige Kupplung (I) festziehen. Dabei auf die richtige Position der Dichtringe (P) sowohl an den Anschlüssen als auch am Quarzglas achten (siehe Zeichnung 2).
  4. Die Einheit mit der dreiteiligen Kupplung (I) und der Klebemuffe für den Durchflussschalter (V) (\*Nur bei Amalgam) im Kreis anbringen. Ein- und Auslass der dreiteiligen Kupplung haben 63 mm Durchmesser oder 2". Wenn Ihre Leitungen kleiner sind als 63 mm oder 2", können Sie das Reduzierstück (T) Ø 63 x Ø 50 mm oder 2" x 1,5" x 1" verwenden. Dieses kann mit der dreiteiligen Kupplung (I) und der Klebemuffe für Durchflussschalter (V) (\*nur bei Amalgam) verklebt werden. Reduzierstück (T) hat innen an einer Seite Gewinde, am dem ggf. eine Reduziertülle einschließlich Dichtring (wird nicht mitgeliefert) montiert werden kann.
  5. Den Stecker des UV-C-Geräts in eine Schuko-Wandsteckdose mit Erdschlussschalter stecken. Durch die transparenten Teile des Geräts prüfen, ob die Lampe brennt. Um das Gerät auszuschalten, ziehen Sie den Stecker aus der Steckdose.
  6. (\*Nur bei Amalgam) Wenn kein Wasser durch das Gerät strömt, schaltet der Durchflussschalter das Gerät automatisch aus. Um das Gerät dauerhaft auszuschalten, ziehen Sie den Stecker aus der Steckdose.

## DEMONTAGE/WARTUNG

Bei Demontage/Wartung des Geräts grundsätzlich erst die Stromzufuhr ausschalten.

Das Gerät muss 2-mal im Jahr gereinigt werden. Wenn Algenwachstum und/oder Kalkablagerungen zunehmen, muss die Quarzglasröhre (M), in der die Lampe steckt, gereinigt werden. Die Speziallampe muss nach 9.000 Brennstunden ausgetauscht werden. Die Edelstahl-Innenverkleidung mit einer weichen Bürste reinigen.

1. Das Wasser aus dem Gerät strömen lassen.
2. Den Schraubring (N) abschrauben und die Lampe (K) von der Lampenfassung (L) trennen. Die Lampe aus dem Quarzglas nehmen und erforderlichenfalls die Speziallampe (K) austauschen. Vorsicht ist geboten, weil es sich hier um sehr empfindliche Teile handelt.
3. Das Quarzglas (M) vorsichtig entfernen (siehe Zeichnung 3). Auf keinen Fall gewaltsam vorgehen!
4. Das Quarzglas mit einem geeigneten Mittel reinigen. Zum Reinigen des Quarzglases immer ein

weiches Tuch verwenden und Kratzer vermeiden.

- Die Lampe vorsichtig wieder in das Quarzglas einsetzen, den O-Ring (T) wieder am Quarzglas anbringen und die Lampe (K) mit der Lampenfassung (L) verbinden. Schraubring (N) wieder auf das Gehäuse schrauben.

Wenn das Gehäuse oder der elektrische Teil ausgetauscht werden soll, immer erst die Erdung vom Gehäuse lösen. Bei der Montage eines neuen Gehäuses oder elektrischen Teils bitte die Installations- und Demontageanleitung lesen! Die losen Teile der Erdung müssen sorgfältig aufbewahrt werden. Sie werden bei der Bestellung eines neuen Gehäuses oder elektrischen Teils nicht mitgeliefert. Bei Zweifel über den Anschluss einen anerkannten Installateur hinzuziehen.

TECHNISCHE DATEN	TECH 16W	TECH 40W	TECH 75W	TECH 130W
Lampe UV-C Tech	16 Watt	40 Watt	75 Watt	130 Watt Amalgam
Schwimmbadinhalt (Liter)	15.000 L	40.000 L	75.000 L	130.000 L
Empfohlen Durchfluss	5.000 L/h	11.000 L/h	16.000 L/h	22.000 L/h
Max. Druck	2 Bar	2 Bar	2 Bar	2 Bar
Max. Temperatur	40°C	40°C	40°C	40°C
Min. Temperatur	1°C	1°C	1°C	1°C
Anschluss	Ø63 mm/Ø50 mm 1½" I.G.	Ø63 mm/Ø50 mm 1½" I.G.	Ø63 mm/Ø50 mm 1½" I.G.	Ø63 mm/Ø50 mm 1½" I.G.
Länge des Geräts	56 cm	100 cm	100 cm	100 cm

#### TYP UV-C-SYSTEME

Artikelnummer: BE02162 Blue Lagoon UV-C Tech 15.000L/16 Watt (230V; 50/60Hz)

Artikelnummer: BE02402 Blue Lagoon UV-C Tech 40.000L/40 Watt (230V; 50/60Hz)

Artikelnummer: BE02752 Blue Lagoon UV-C Tech 75.000L/75 Watt (230V; 50/60Hz)

Artikelnummer: BE03132 Blue Lagoon UV-C Tech 150.000 l/130 Watt (230V; 50/60Hz)

Artikelnummer: BE02162USA Blue Lagoon UV-C Tech 15.000L/16 Watt (120V; 50/60Hz)

Artikelnummer: BE02402USA Blue Lagoon UV-C Tech 40.000L/40 Watt (120V; 50/60Hz)

Artikelnummer: BE02752USA Blue Lagoon UV-C Tech 75.000L/75 Watt (120V; 50/60Hz)

#### ERSATZLAMPEN

Artikelnummer: F980065 Lamp 16 Watt

Artikelnummer: F980002 Lamp 40 Watt

Artikelnummer: F980004 Lamp 75 Watt

Artikelnummer: E800904 Lamp 130 Watt

**Für die Sicherheitsbestimmungen und Garantiebedingungen verweisen wir auf unsere allgemeinen UVC Anleitung von VGE International B.V.**





#### EN RECYCLE INFORMATION

The symbol of the barred bin printed on the product means that it must be collected separately from other rubbish when it will not be anymore in use. The user, at the end of the life of the product, will have to bring it to a proper rubbish collection centre for electric and electrical devices. Alternatively he can return the used product to the seller at the moment he buys a new unit, but only in proportion 1 to 1. A differentiated refuse collection is environmentally friendly and it helps the recycle of the materials, any other collection procedure is unlawful and will be subject to the law in force.

#### DE INFORMATIONEN DAS RECYCLAGE

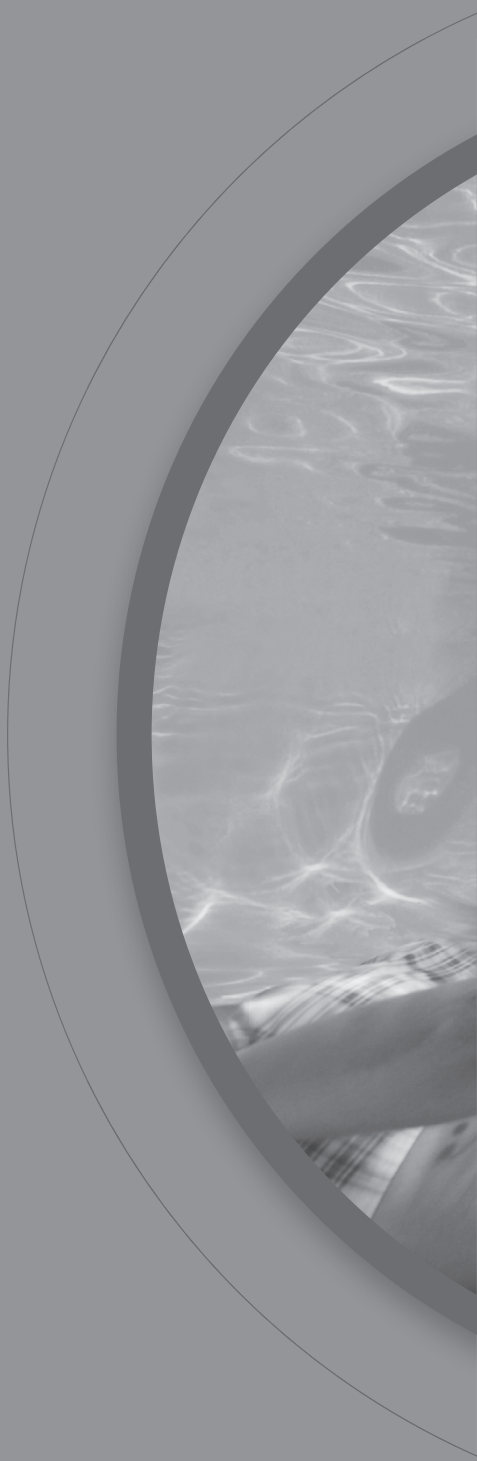
Das Kennzeichen auf die Packung bedeutet dass es getrennt, von normalles Müll gesammelt werden muss, wenn das Gerät nicht mehr nutzbar ist. Wenn das Produkt kaputt ist soll der Besitzer es zu ein Sammelpunkt für elektrische Haushaltgeräte bringen. Oder wenn der Besitzer ein neues Gerät kaufen möchte kann Er/Sie das alte Gerät beim Verkäufer hinterlassen, nur 1 um 1 austauschbar. Getrenntes sammlung ist Umwelt freundlich und hilft dazu die alte Materialien neu nutzbar zu machen. Jeder andere/sonstige weise von sammeln ist nicht rechtsgültig.

#### FR INFORMATION DE RECYCLAGE

Le symbole du container barre sur le produit veut dire que le appareil doit être recycle separé. Le usager, a la fin du vie de le appareil, doit ramene le appareil a un centre de recyclage des appareils électrique. Une alternative est de le ramene a le vendeur sur le moment de une achat de une nouvelle produit, sur le base 1 sur 1. Une recyclage alternative est tres saine pour le environnement, et aide a une recyclage de materiel, une autre methode de jete le appareil est illegal, et sera puni par la loi.

#### NL RECYCLING INFORMATIE

Het symbool van de afvalbak op dit product geeft aan dat het product (als het niet meer wordt gebruikt) niet met het reguliere vuilnis mag worden aangeboden, maar dat het op de speciaal hiervoor ingerichte collectiepunten moet worden aangeboden voor recycling. Als alternatief kunt u het product ook aanbieden op het adres waar het is gekocht op het moment dat u een nieuw product koopt. Maar dit mag alleen op basis van 1 op 1. Een gescheiden afvalcollectie is beter voor het milieu en het helpt om door recycling de grondstoffen weer opnieuw te gebruiken. Elke andere manier van afvalverwerking met betrekking op dit product is strafbaar.



VGE International B.V.  
Ekkersrijt 7408  
5692 HK Son  
The Netherlands

Tel. +31(0) 499 461 099  
Fax +31(0) 499 494 229

[info@vgebv.nl](mailto:info@vgebv.nl)  
[www.vgebv.com](http://www.vgebv.com)  
[www.bluelagoonuvc.com](http://www.bluelagoonuvc.com)



Made in the  
Netherlands

F990249