

Sicherheits-Stahlrohrleiter mit abnehmbaren Stufen

Lesen Sie die Montageanweisung aufmerksam durch, bevor Sie die Leiter montieren und benutzen.

Die Leiter darf nur auf einem festen Untergrund sowie gerade aufgestellt werden.

Die Stufen der Leiter sind für eine **maximale Belastung von 90 kg** ausgelegt.

Die Leiter darf nicht als „Sprungbrett“ genutzt werden.

Es darf nicht unter der Leiter getaucht werden, hier besteht eine hohe Gefahr des Ertrinkens.

Kinder dürfen die Leiter nie unbeaufsichtigt benutzen.

In Abwesenheit einer erwachsenen Aufsichtsperson, sind die abnehmbaren Stufen zu entfernen, um den Zugang zum Pool vor Kindern und Tieren zu sichern.

Die entfernten Stufen nie in Reichweite von Kindern aufbewahren.

Das Nichtbeachten dieser Sicherheitshinweise kann zu schweren Verletzungen oder sogar zum Ertrinken führen!

Änderungen in der Ausführung der Leiter sind dem Hersteller vorbehalten und können ohne Ankündigung vorgenommen werden.

Montagehinweis:

Alle Schraubverbindungen sollten fest angezogen werden um die Trittfestigkeit der Leiter zu gewährleisten.

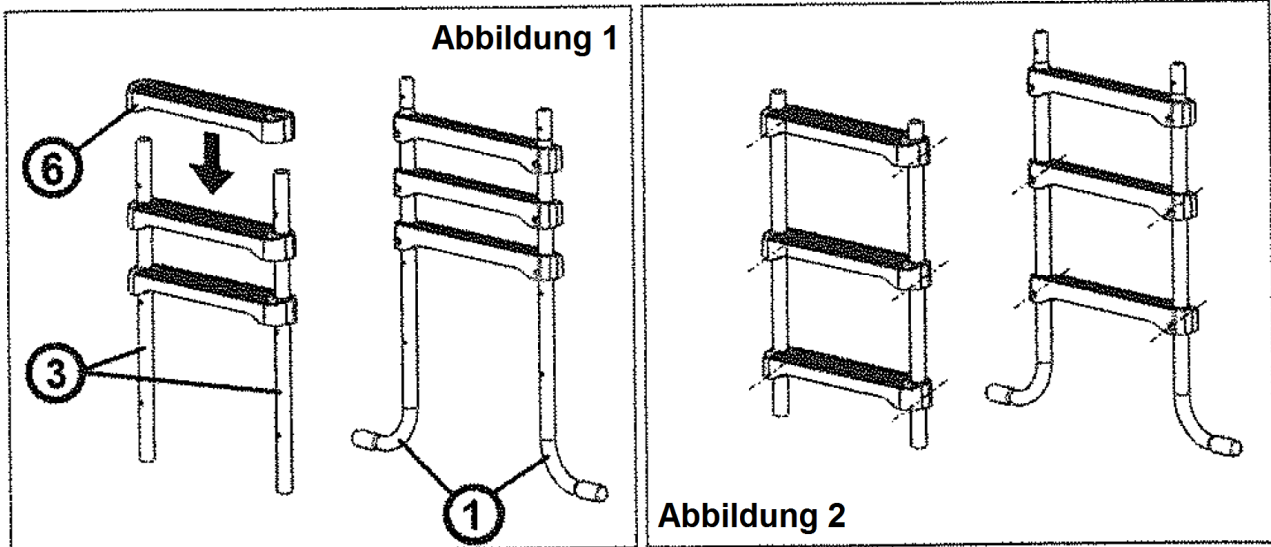
Bedenken Sie jedoch, dass es bei zu festem Anziehen der Verbindungen zu irreparablen Schäden an den Kunststoffteilen führen kann!

Eine Liste der enthaltenen Bauteile finden Sie am Ende dieser Anweisung (Seite 5).

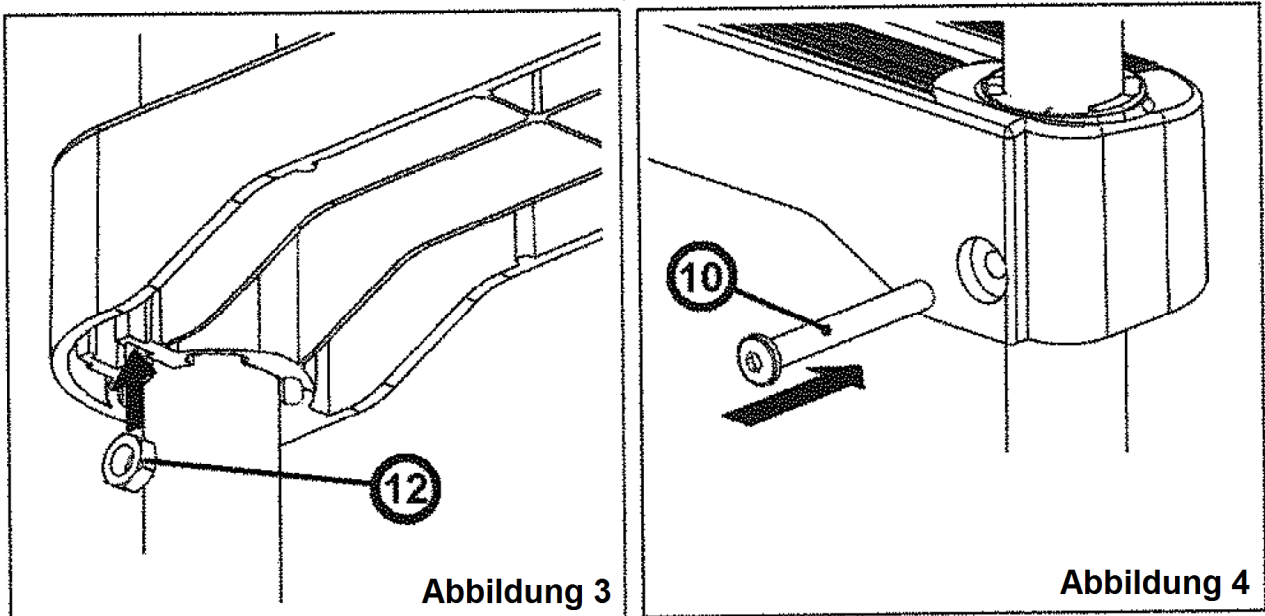
Das Werkzeug, welches zur Montage benötigt wird, ist im Lieferumfang enthalten (Inbusschlüssel).

Montage der Sicherheitsleiter:

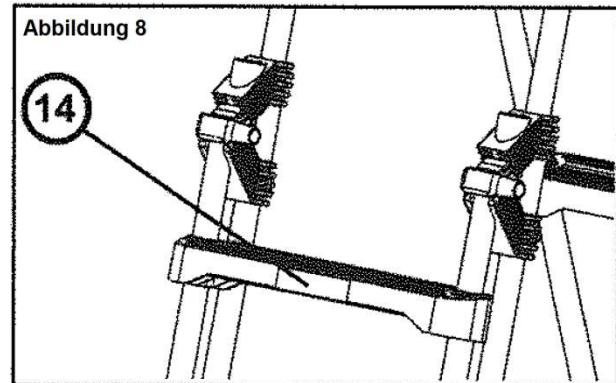
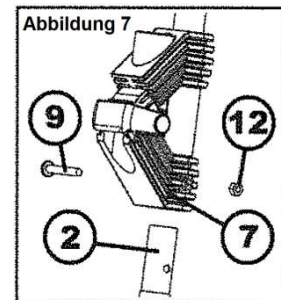
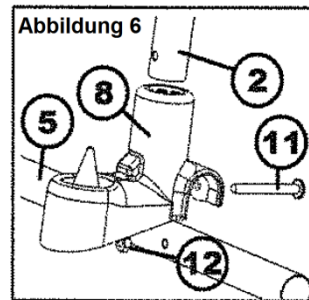
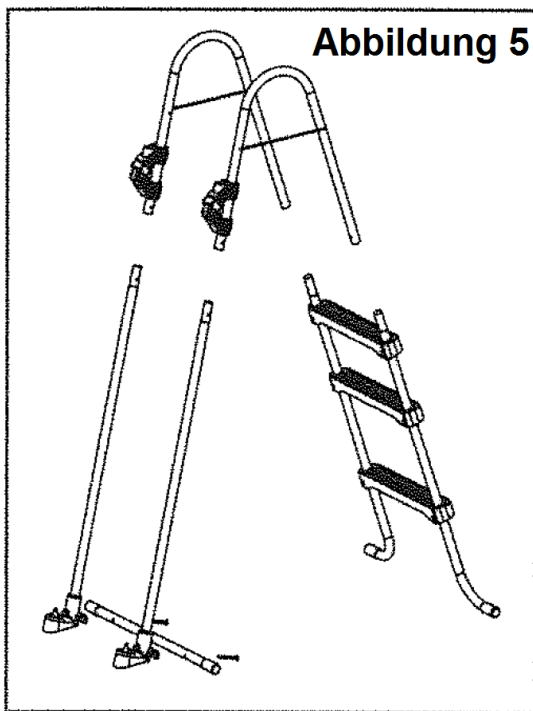
- 1) Schieben Sie die Kunststoff-Stufen (Nr. 6) auf die Leiterholme ohne FüÙe (Nr. 3). Achten Sie hierbei darauf, die Stufen so auf die Leiterholme zu setzen, dass die mit einer Kunststoff-Abdeckkappe bedeckten Holmenden nach oben zeigen. Diese sind später die abnehmbaren Stufen (Abb. 1).
- 2) Schieben Sie die Stufen (Nr. 6) auch auf die Leiterholme mit den FüÙen (Nr. 1), (Abb. 1).



- 3) Folgend werden die Stufen an den Leiterholmen mit den 50 mm Schrauben (Nr. 10) und den Muttern (Nr. 12) fixiert. (Abb. 2).
- 4) Dies geschieht, indem Sie die Stufen umdrehen und die Muttern (Nr. 12) in die dafür vorgesehene Nut drücken (Abb. 3).
- 5) Die Schrauben M6 x 50 mm (Nr. 10) werden durch die Stufen und die Leiterholme in die Muttern festgeschraubt (Abb. 4). Das benötigte Werkzeug (Inbusschlüssel) ist im Lieferumfang enthalten.

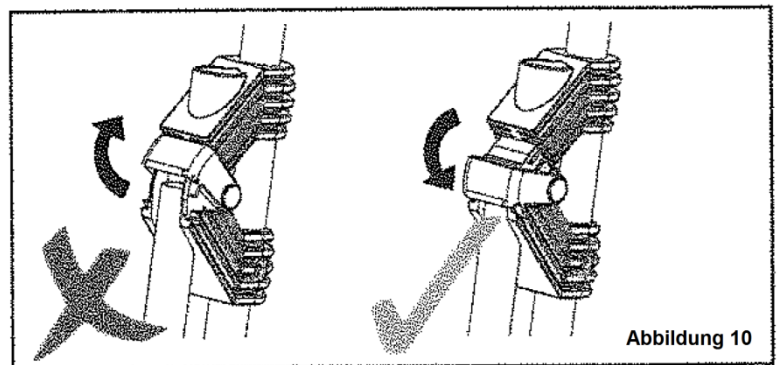
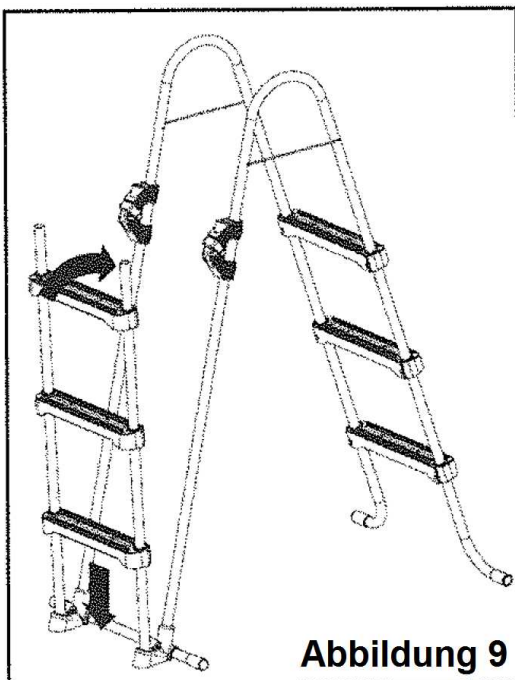


6) In den nächsten Schritten wird die Leiter zusammengesetzt (Abb. 5).



- 7) Zunächst werden die Leiterholme und Füße der Leiterseite mit den abnehmbaren Stufen montiert (Abb. 6).
- 8) Hierzu nehmen Sie die Fußstange (Nr. 5), setzen die Füße mit der Aufnahme für die abnehmbaren Stufen (Nr. 8) ein und führen die Leiterholme ohne Stufenbohrungen (Nr. 2) in die dafür vorgesehene Führung ein (Abb. 6).
- 9) Diese werden nun mit den längsten Schrauben M6 x 65 mm (Nr. 11) fixiert und mit den Muttern (Nr. 12), welche auch von unten in die Nut gesteckt werden, festgeschraubt (Abb. 6).
- 10) Folgend werden beide Leiterseiten mittels der Holmbögen (Nr. 4) mit den Querstreben zusammengeführt (Abb. 5).
- 11) Nehmen Sie die Holmbögen (Nr. 4) mit den Querstreben und schieben Sie die Aufnahme für die abnehmbaren Stufen (Nr. 7) auf die Bögen (Abb. 7). Achten Sie hierbei darauf, dass die Aufnahmen, wie in der Abbildung 7 zu sehen, ausgerichtet sind. Die Löcher für das Einsetzen der Stufen, um den Pool unzugänglich machen zu können, müssen nach oben offen sein. Die aufklappbaren Befestigungen, für das normale Einsetzen der Stufen, müssen nach unten offen sein (Abb. 7 und 8).
- 12) Nachdem die Aufnahmen (Nr. 7) auf die Holmbögen (Nr. 4) geschoben wurden, stecken Sie die Leiterholme ohne Stufenbohrungen (Nr. 2) von unten in die Bögen (Abb. 7).
- 13) Die Aufnahmen (Nr. 7) werden nun mit den Bögen (Nr. 4) sowie den Leiterholmen ohne Stufenbohrung mittels der Schrauben M6 x 40 mm (Nr. 9) und den Kontermuttern (Nr. 12) festgeschraubt (Abb. 7).

- 14) Folgend können auch die Leiterholme mit den bereits verschraubten Stufen (Nr. 1) eingesetzt werden. Diese werden auch mit den Holmbögen mittels der Schrauben M6 x 50 mm (Nr. 10) und den Muttern (Nr. 12) verschraubt (Abb. 5).
- 15) Abschließend soll der Sicherheitsaufkleber (Nr. 14), gut sichtbar, auf einer der abnehmbaren Stufen an der Außenseite geklebt werden (Abb. 8, Seite 3).
- 16) Setzen Sie nun die abnehmbaren Stufen an der dafür vorgesehenen Stelle ein. Öffnen Sie hierzu die Sicherung der Leiterholme, indem Sie, wie in Abbildung 10 gezeigt, die Sicherung nach oben schieben. Setzen Sie das untere Ende der Leiterholme in die Füße der Leiter ein und klappen diese zur Leiter hin, in die Holmaufnahme (Nr. 7). Nachdem diese eingesetzt wurde, sichern Sie die abnehmbaren Stufen, indem Sie die Sicherungen wieder nach unten schieben, bis diese einrasten (Abb. 9 und 10).



- 17) Nun kann die Sicherheitsleiter in den Pool eingesetzt werden. Achten Sie unbedingt darauf, dass die Gummifüße auf den Leiterfüßen, an der Pool-Innenseite, sitzen, um Schäden an der Poolfolie zu verhindern.

Liste der im Lieferumfang enthaltenen Bauteile:

Für Pools bis:		1,10 m	1,20 m
Nr.	Bauteil	Stückzahl der enthaltenen Teile	
1	Leiterholm mit Stufenbohrungen	2	2
2	Leiterholm ohne Stufenbohrungen	2	2
3	Leiterholm ohne Füße, mit Bohrungen	2	2
4	Holmbogen mit Querstrebe	2	2
5	Fußstange	1	1
6	Trittstufe aus Kunststoff	6	8
7	Aufnahme für die abnehmbaren Stufen	2	2
8	Füße mit Aufnahme für abn. Stufen	2	2
9	Schraube M6 x 40 mm	2	2
10	Schraube M6 x 50 mm	12	16
11	Schraube M6 x 65 mm	2	2
12	Kontermutter M6	16	20
13	Inbusschlüssel 4 mm	1	1
14	Sicherheitshinweis-Aufkleber	1	1

